

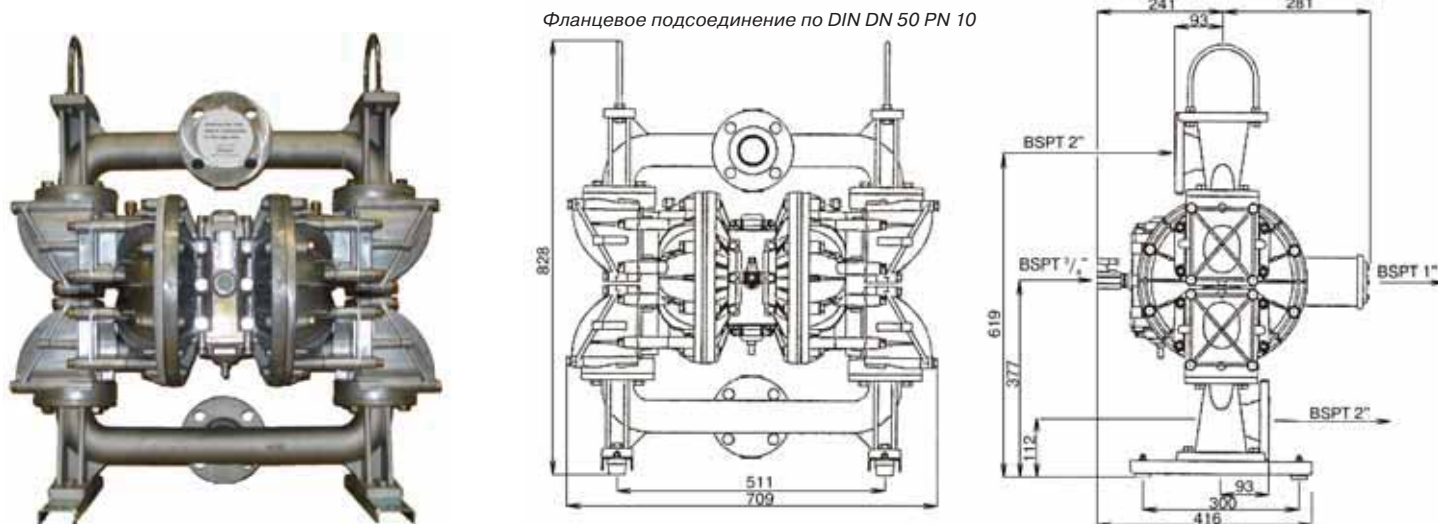
Мембранные насосы с пневмоприводом для сред с твердыми включениями

Насосы с откидным клапаном созданы для перекачивания сред с крупными твердыми частицами. При перекачивании таких сред часто возникает необходимость вскрыть насос и провести сервисное обслуживание или прочистить засор. Насосы Yamada специально сконструированы для упрощения этих операций.

Данный тип насосов применяется в горнодобывающей промышленности, при производстве спиртных напитков и в мясопереработке.

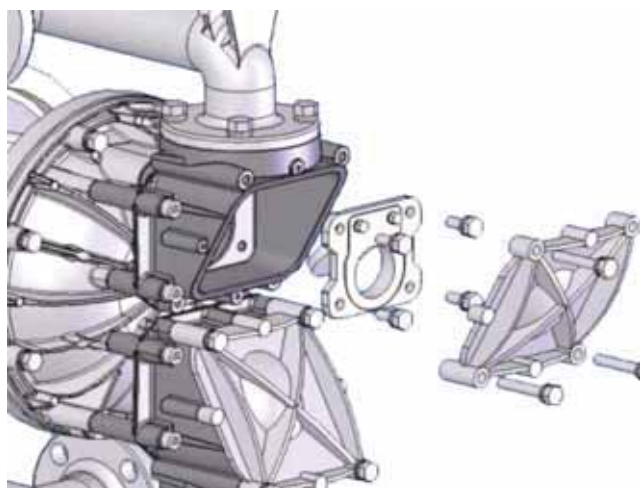
Насос сделан на базе зарекомендовавшей себя серии NDP и обладает всеми преимуществами насосов Yamada.

Уникальная конструкция откидного клапана позволяет перекачивать жидкости с твердыми частицами диаметром до 50 мм. Благодаря легкости доступа к клапанной камере разборка и обслуживание проводится без снятия насоса с трубопровода и за короткий срок.



Конструкция, обеспечивающая легкий доступ к корпусу клапана.

Для выполнения сервисного обслуживания необходимо выкрутить всего 4 болта.



В корпусе насоса сделаны отверстия для стравливания скопившегося газа и для облегчения заливки прочной части.

Разборная конструкция клапанов

Отсоединение одного клапана позволяет очистить рабочую камеру насоса, промыть ее при помощи шланга и проверить целостность мембраны.

Конструкция откидного клапана

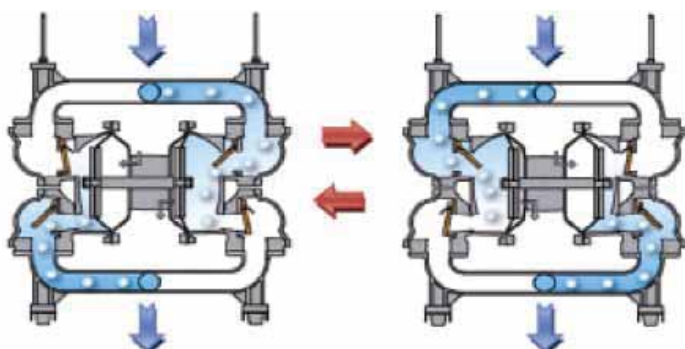
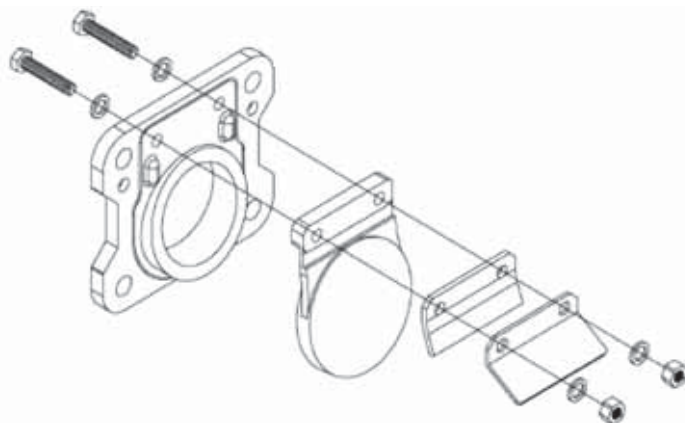
В отличие от стандартного шарового клапана в откидном клапане используются особые седла с большими отверстиями для прохождения крупных твердых частиц.

Из-за высокого содержания твердых веществ сам откидной клапан постоянно изнашивается. В результате многочисленных испытаний Компания Yamada выявила оптимальную конструкцию откидного клапана. Резиновые прокладки из NBR армированы волокном для повышения жесткости, обеспечения герметичности клапана и увеличения высоты всасывания насоса. Седло клапана выполнено из стали, покрыто слоем NBR.

Основные преимущества насосов для абразивных сред

1. Быстрое сервисное обслуживание.
2. Перекачивание твердых частиц диаметром до 50 мм.
3. Выпускные отверстия не допускают скопления воздуха в проточной части.
4. Расположение всасывающего патрубка сверху, а нагнетательного снизу не допускает скопления твердых частицы в корпусе насоса.
5. Не смазываемый воздушный клапан.
6. Разборная конструкция насоса.
7. Малый ход мембраны, обеспечивающий долгий срок службы.
8. Разборная конструкция направляющего клапана.
9. Отсутствие изнашиваемых уплотнений.

Благодаря расположению всасывающего патрубка сверху, а нагнетательного снизу, твердые частицы не скапливаются в корпусе насоса.



Внимание! По вопросам химической совместимости материалов обращайтесь к инженерам департамента насосного оборудования специального применения компании АДЛ.