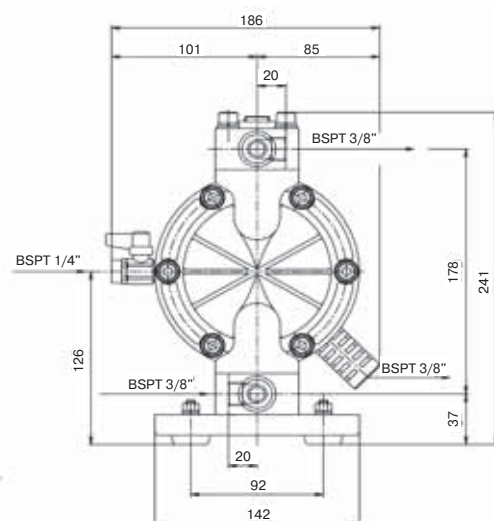
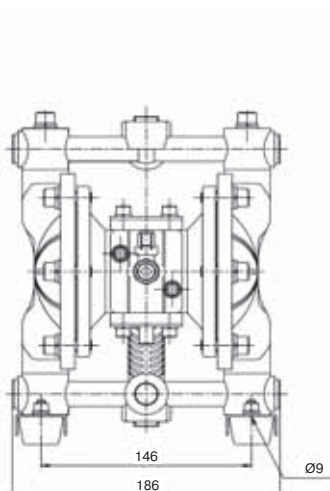
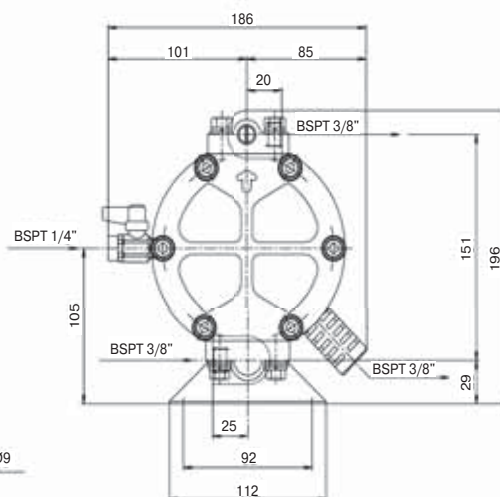
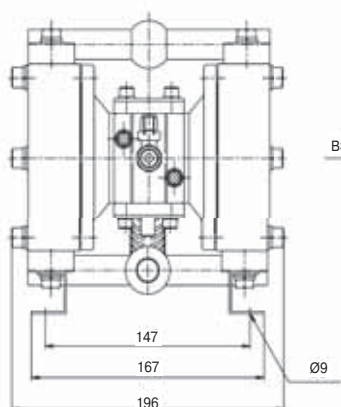


**Мембранные насосы с пневмоприводом серии DP-10**  
**Серия DP — насосы со смазываемым воздушным клапаном,**  
**созданные для частой работы на закрытую заслонку.**

Насос с корпусом из алюминия / нержавеющей стали, AISI 316 S.S.



Насос с корпусом из полипропилена



**Рабочие характеристики**

Давление подаваемого воздуха	1,7–7 бар
Максимальный объем одной дозы	76 см <sup>3</sup>
Максимальная скорость работы	300 ход/мин
Максимальная производительность	18 л/мин
Максимальное давление на нагнетании	7 бар
Максимальная высота самовсасывания «всухую»	1,5 м
Максимальная высота самовсасывания под заливом	3 м
Максимальный размер твердых частиц	1 мм
Максимальная вязкость перекачиваемой жидкости	5000 сПз
Максимальный расход воздуха	12 нм <sup>3</sup> /ч
Максимальный уровень шума	72 дБ
Максимальная температура окружающей среды	70 °С

**Внимание!** Технические характеристики приведены для воды (вязкость 1 сПз)

## Типы присоединений

Полипропилен (PPG)	3/8", внутренняя резьба BSPT
Алюминий (ADC-12)	3/8", внутренняя резьба BSPT
Нержавеющая сталь	3/8", внутренняя резьба BSPT

## Присоединения пневмопривода

Присоединение для сжатого воздуха	1/4", внутренняя резьба BSPT
Выход сжатого воздуха	3/8", внутренняя резьба BSPT

Материал мембраны	Температура
Неопрен (CR)	82 °C
Нитрилкаучук (NBR)	82 °C
Тефлон (PTFE)	100 °C
Сантопрен (TPO)	100 °C
Хайтрел (TPEE)	120 °C
Витон (FKM)	120 °C

## Максимальная температура перекачиваемой жидкости

Для насосов с корпусом из полипропилена максимальная температура перекачиваемой жидкости составляет 82 °C, независимо от материала мембраны.

Для насосов с корпусом из металла максимальная температура определяется материалом мембраны.

## Технические особенности насосов серии DP-10

В насосах серии DP используется алюминиевый пневмопривод.

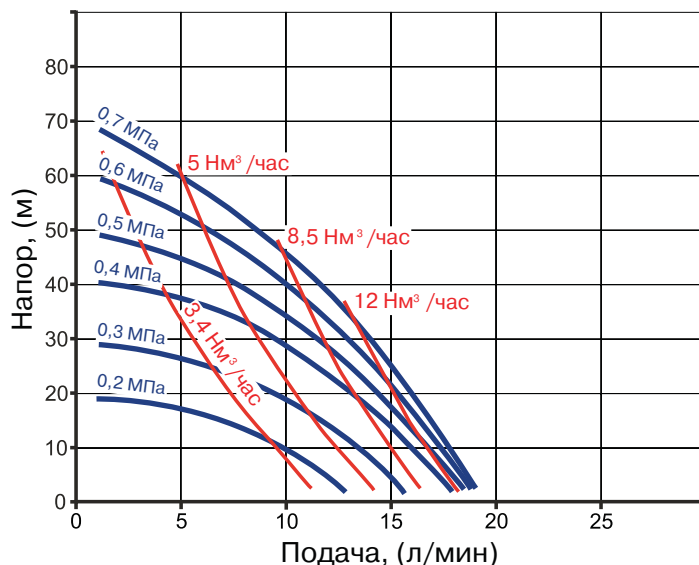
По заказу выполняется покрытие тефлоном, электролитическим никелевым напылением.

- На насосы с мембраной из хайтрел устанавливаются шарики и кольцевые уплотнения с тефлоновым покрытием.
- На насосы с мембраной из сантопрена устанавливаются шарики и кольцевые уплотнения из EPDM.

## Габаритные размеры

Материал насоса	Ширина, (мм)	Высота, (мм)	Масса, (кг)	Масса с упаковкой, (кг)
Полипропилен	196	196	3,1	4
Алюминий	186	241	3,6	4,5
Нержавеющая сталь, AISI 316 S.S.	186	241	5,3	6,2

## Рабочие кривые

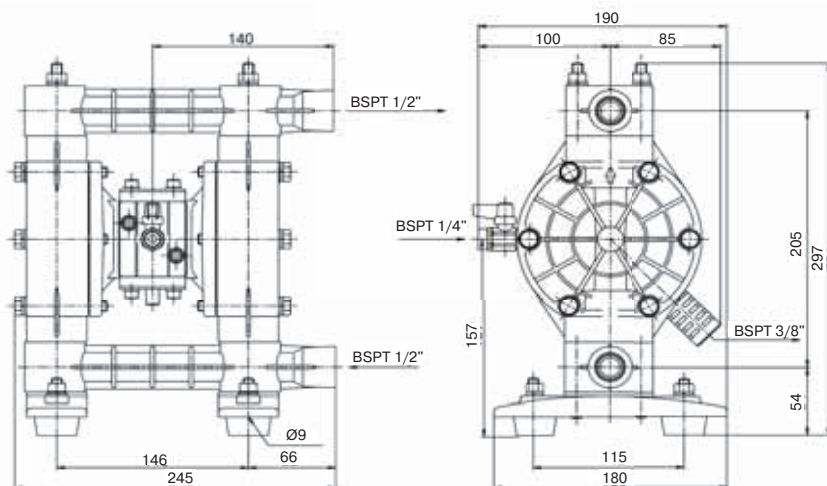


**Внимание!** По вопросам химической совместимости материалов обращайтесь к инженерам департамента насосного оборудования специального применения компании АДЛ.

## Мембранные насосы с пневмоприводом серии DP-15

Серия DP — насосы со смазываемым воздушным клапаном, созданные для частой работы на закрытую заслонку.

### Насос с корпусом из полипропилена



### Рабочие характеристики

Давление подаваемого воздуха	1,7–7 бар
Максимальный объем одной дозы	93 см <sup>3</sup>
Максимальная скорость работы	400 ход/мин
Максимальная производительность	50 л/мин
Максимальное давление на нагнетании	7 бар
Максимальная высота самовсасывания «всухую»	2,4 м
Максимальная высота самовсасывания под заливом	6,3 м
Максимальный размер твердых частиц	1 мм
Максимальная вязкость перекачиваемой жидкости	5000 сПз
Максимальный расход воздуха	27 нм <sup>3</sup> /ч
Максимальный уровень шума	81 дБ
Максимальная температура окружающей среды	70 °С

**Внимание!** Технические характеристики приведены для воды (вязкость 1 сПз)

### Типы присоединений

Полипропилен (PPG)	1/2", внутренняя резьба BSPT
Ацетал	1/2", внутренняя резьба BSPT

### Присоединения пневмопривода

Присоединение для сжатого воздуха	1/4", внутренняя резьба BSPT
Выход сжатого воздуха	3/8", внутренняя резьба BSPT

## Максимальная температура перекачиваемой жидкости

Для насосов с корпусом из Полипропилена и Ацетала максимальная температура перекачиваемой жидкости составляет 82 °С, независимо от материала мембраны.

Для насосов с корпусом из ПВХДФ максимальная температура определяется материалом мембраны.

Материал мембраны	Температура
Неопрен (CR)	82 °С
Нитрилкаучук (NBR)	82 °С
Тефлон (PTFE)	100 °С
Сантопрен (TPO)	100 °С
Хайтрел (TPEE)	120 °С
Витон (FPM)	120 °С

## Технические особенности насосов серии DP-15

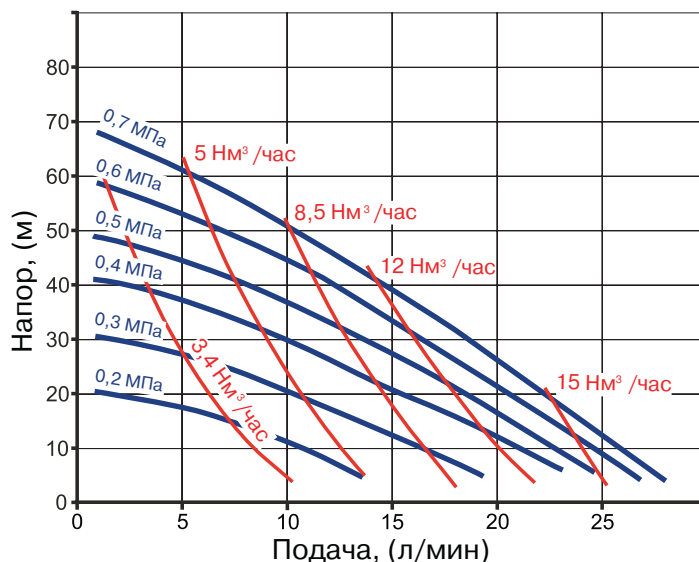
В насосах серии DP используется алюминиевый пневмопривод.

Возможно исполнение насоса с тарельчатыми клапанами.

По заказу выполняется покрытие тефлоном, электролитическим никелевым напылением.

- На насосы с мембраной из хайтрел устанавливаются шарики и кольцевые уплотнения с тефлоновым покрытием.
- На насосы с мембраной из сантопрена устанавливаются шарики и кольцевые уплотнения из EPDM.

## Рабочие кривые



## Габаритные размеры

Материал насоса	Ширина, (мм)	Высота, (мм)	Масса, (кг)	Масса с упаковкой, (кг)
Ацетал	246	297	4,0	5,4
ПВДФ	246	297	4,0	5,4
Полипропилен	246	297	4,0	5,4

**Внимание!** По вопросам химической совместимости материалов обращайтесь к инженерам департамента насосного оборудования специального применения компании АДЛ.