

Трубочные перистальтические насосы VERDERFLEX® серии RAPIDE R2S

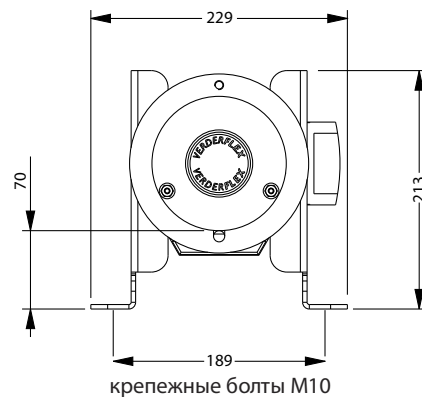
**RAPIDE
R2S**

Общие характеристики насосов RAPIDE R2S

Максимальная скорость потока	102 л/ч (1700 мл/мин)
Максимальное давление на выходе	2 бар
Стандартные скорости	60, 113, 151, 220 об/мин
Управление	Инвертор (устанавливается по желанию клиента)
Количество головок управления	До 4 головок
Напряжение	230/400 В, 50 Гц (однофазное напряжение доступно под заказ)
Мощность установленного двигателя	0,37 кВт, 50 Гц
Класс защиты	IP55
Стандартные трубки	Вердерпрен, силикон
Размеры трубок	3,2 x 2,4 мм, 4,8 x 2,4 мм, 8,0 x 2,4 мм
Масса	15,5 кг

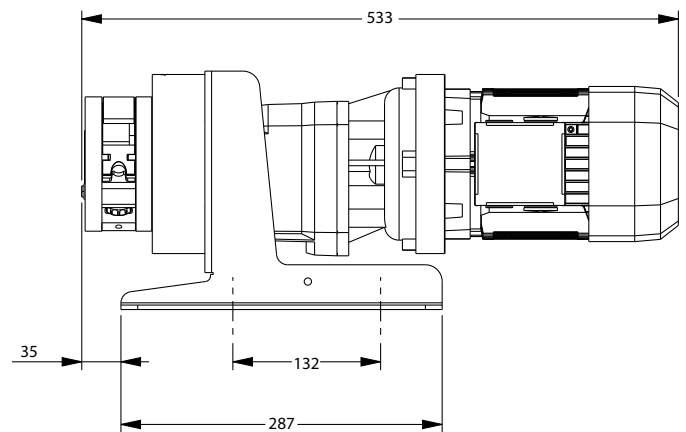


VERDERFLEX® RAPIDE R2S

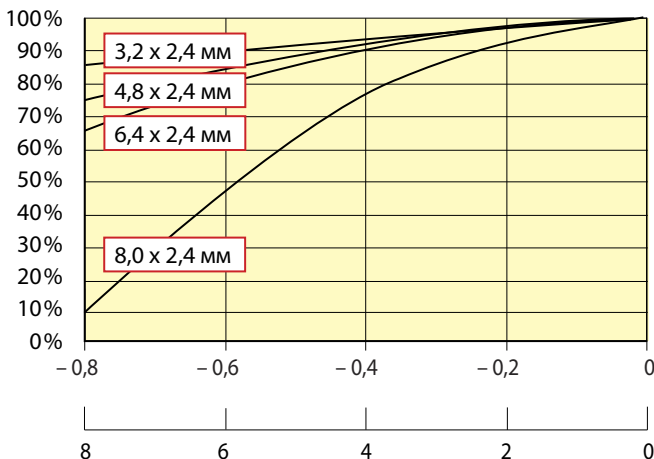


Производительность насосов RAPIDE R2S

Трубка (D _{внутр} x толщина стенки)	Скорость, об/мин	Подача, мл/мин	Подача, л/ч
3,2 x 2,4	60	100	6
3,2 x 2,4	113	180	10,8
3,2 x 2,4	151	240	14,4
3,2 x 2,4	220	360	21,6
4,8 x 2,4	60	180	10,8
4,8 x 2,4	113	360	21,6
4,8 x 2,4	151	450	27
4,8 x 2,4	220	670	40,2
8,0 x 2,4	60	420	25,2
8,0 x 2,4	113	820	49,2
8,0 x 2,4	151	1080	64,8
8,0 x 2,4	220	1560	93,6



Потери подачи в зависимости от глубины самовсасывания



Трубочные перистальтические насосы VERDERFLEX® серии RAPIDE R3S

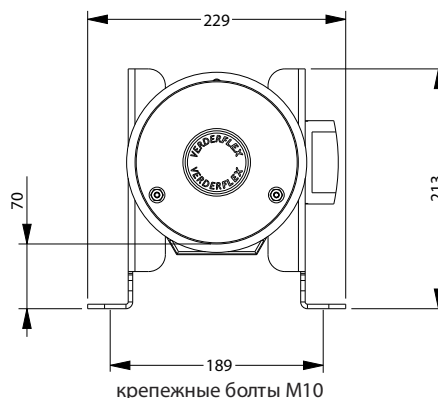
**RAPIDE
R3S**

Общие характеристики насосов RAPIDE R3S

Максимальная скорость потока	189 л/ч (3150 мл/мин)
Максимальное давление на выходе	2 бар
Стандартные скорости	60, 113, 151, 220 об/мин
Управление	Инвертор (устанавливается по желанию клиента)
Количество головок управления	До 4 головок
Напряжение	230/400 В, 50 Гц (однофазное напряжение доступно под заказ)
Мощность установленного двигателя	0,37 кВт, 50 Гц
Класс защиты	IP55
Стандартные трубки	Вердерпрен, силикон
Размеры трубок	3,2 x 2,4 мм, 4,8 x 2,4 мм, 6,4 x 2,4 мм, 8,0 x 2,4 мм, 9,6 x 2,4 мм
Масса	16,5 кг

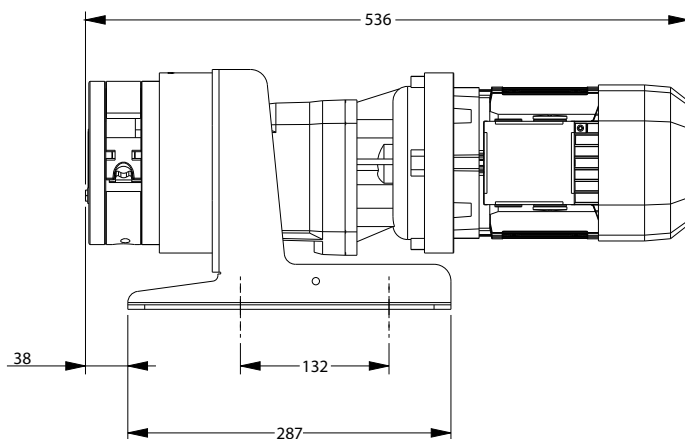


VERDERFLEX® RAPIDE R3S

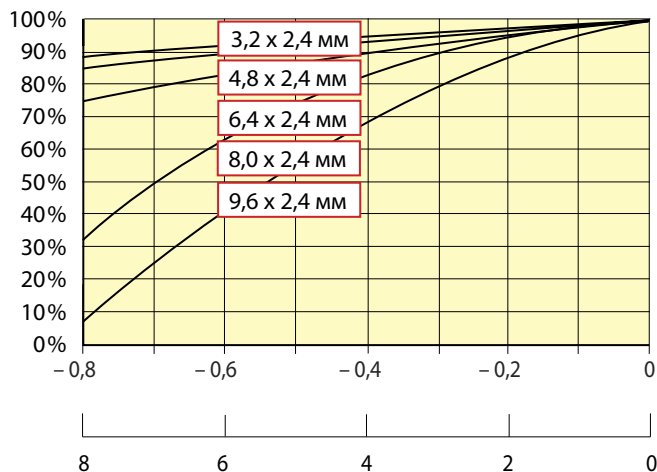


Производительность насосов RAPIDE R3S

Трубка (D _{внутр} x толщина стенки)	Скорость, об/мин	Подача, мл/мин	Подача, л/ч
4,8 x 2,4	60	200	12
4,8 x 2,4	113	400	24
4,8 x 2,4	151	600	36
4,8 x 2,4	220	800	48
6,4 x 2,4	60	400	24
6,4 x 2,4	113	750	45
6,4 x 2,4	151	1000	60
6,4 x 2,4	220	1400	84
8,0 x 2,4	60	600	36
8,0 x 2,4	113	1100	66
8,0 x 2,4	151	1400	84
8,0 x 2,4	220	2000	120
9,6 x 2,4	60	750	45
9,6 x 2,4	113	1400	84
9,6 x 2,4	151	1850	111
9,6 x 2,4	220	2700	162



Потери подачи в зависимости от глубины самовсасывания



Трубочные перистальтические насосы VERDERFLEX® серии RAPIDE R7S

**RAPIDE
R7S**

Общие характеристики насосов RAPIDE R7S

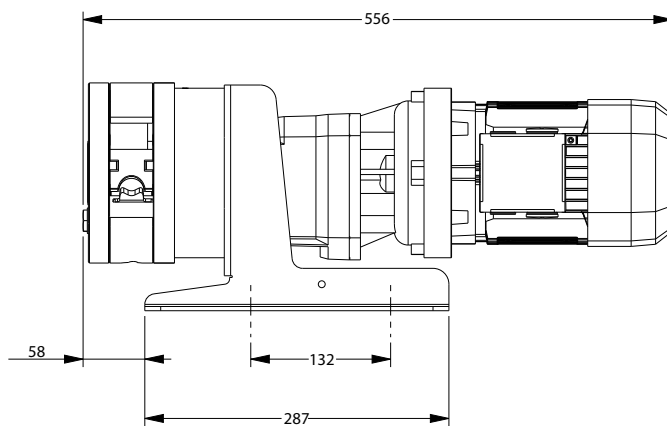
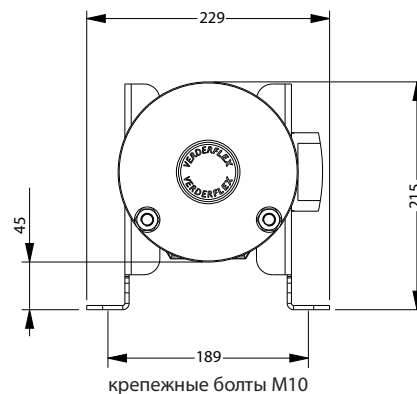
Максимальная скорость потока	414 л/ч (6890 мл/мин)
Максимальное давление на выходе	2 бар
Стандартные скорости	60, 113, 151, 220 об/мин
Управление	Инвертор (устанавливается по желанию клиента)
Количество головок управления	До 4 головок
Напряжение	230/400 В, 50 Гц (однофазное напряжение доступно под заказ)
Мощность установленного двигателя	0,37 кВт, 50 Гц
Класс защиты	IP55
Стандартные трубки	Вердерпрен, силикон
Размеры трубок	6,4 x 2,4 мм, 9,6 x 2,4 мм, 12,7 x 3,2 мм, 15,9 x 3,2 мм
Масса	18 кг



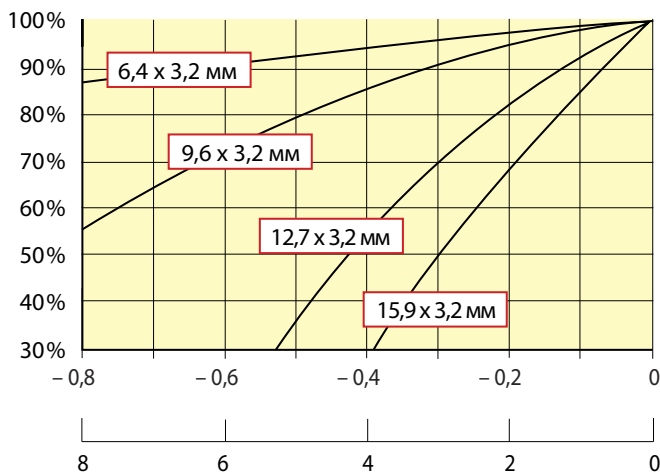
VERDERFLEX® RAPIDE R7S

Производительность насосов RAPIDE R7S

Трубка (D _{внутр} x толщина стенки)	Скорость, об/мин	Подача, мл/мин	Подача, л/ч
6,4 x 2,4	60	330	19,8
6,4 x 2,4	113	730	43,8
6,4 x 2,4	151	910	54,6
6,4 x 2,4	220	1335	80,1
9,6 x 2,4	60	755	45,3
9,6 x 2,4	113	1460	87,6
9,6 x 2,4	151	2000	120
9,6 x 2,4	220	2915	174,9
12,7 x 3,2	60	1335	80,1
12,7 x 3,2	113	1585	95,1
12,7 x 3,2	151	3330	199,8
12,7 x 3,2	220	5080	304,8
15,9 x 3,2	60	1580	94,8
15,9 x 3,2	113	3000	180
15,9 x 3,2	151	4165	249,9
15,9 x 3,2	220	6250	375



Потери подачи в зависимости от глубины самовсасывания



Трубочные перистальтические насосы VERDERFLEX® серии RAPIDE R17S

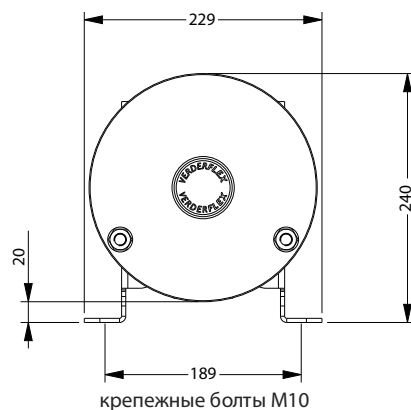
**RAPIDE
R17S**

Общие характеристики насосов RAPIDE R17S

Максимальная скорость потока	1020 л/ч (17000 мл/мин)
Максимальное давление на выходе	2 бар
Стандартные скорости	60, 113, 151, 220 об/мин
Управление	Инвертор (устанавливается по желанию клиента)
Количество головок управления	До 4 головок
Напряжение	230/400 В, 50 Гц (однофазное напряжение доступно под заказ)
Мощность установленного двигателя	0,37 кВт, 50 Гц
Класс защиты	IP55
Стандартные трубки	Вердерпрен, силикон
Размеры трубок	15,9 x 4,8 мм, 19,0 x 4,8 мм, 25,4 x 4,8 мм
Масса	21 кг

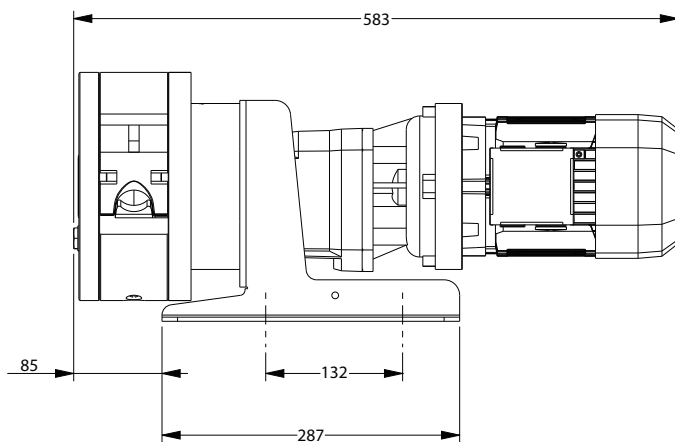


VERDERFLEX® RAPIDE R17S

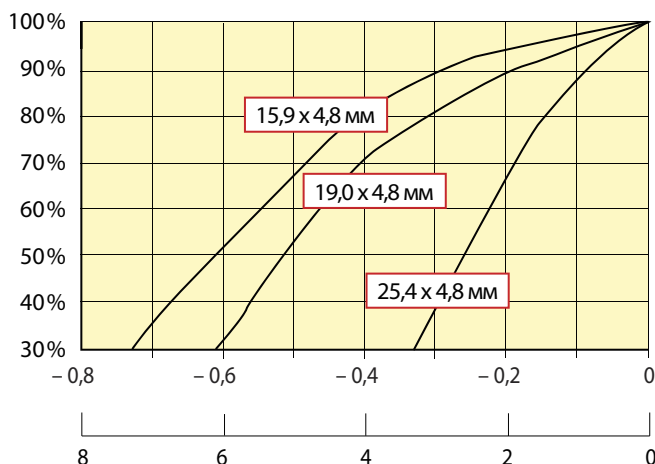


Производительность насосов RAPIDE R17S

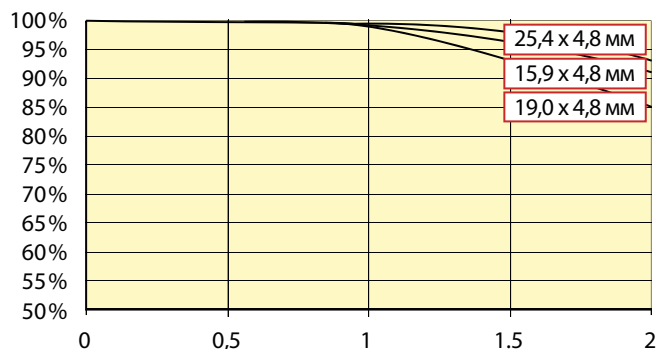
Трубка (D _{внутр} x толщина стенки)	Скорость, об/мин	Подача, мл/мин	Подача, л/ч
15,9 x 4,8	60	2600	156
15,9 x 4,8	113	5000	300
15,9 x 4,8	151	6500	390
15,9 x 4,8	220	9400	564
19,0 x 4,8	60	2900	174
19,0 x 4,8	113	5600	336
19,0 x 4,8	151	7400	444
19,0 x 4,8	220	10800	648
25,4 x 4,8	60	4400	264
25,4 x 4,8	113	8300	498
25,4 x 4,8	151	11000	660
25,4 x 4,8	220	17000	1020



Потери подачи в зависимости от глубины самовсасывания



Потери подачи в зависимости от давления на всасе



Трубочные перистальтические насосы VERDERFLEX® серии RAPIDE R3

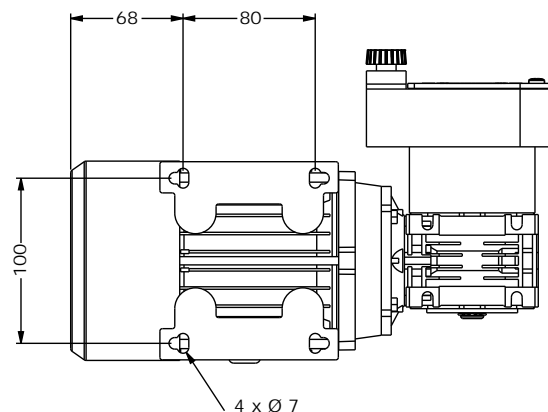
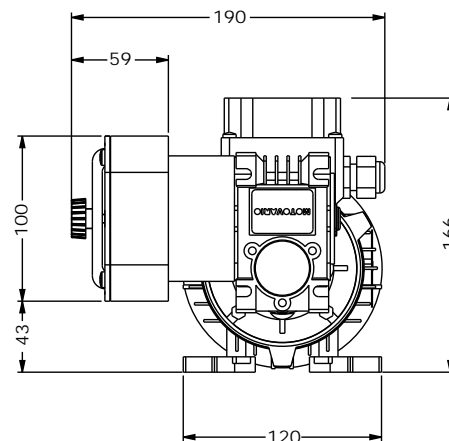
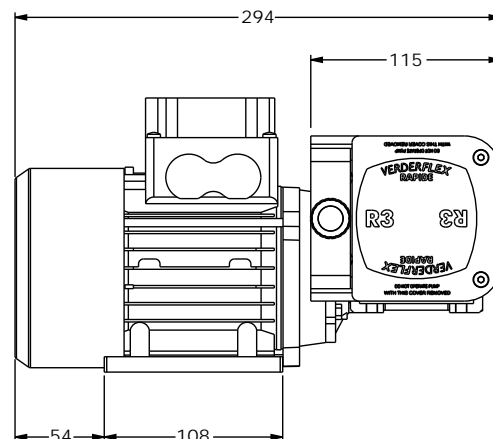
**RAPIDE
R3**

Общие характеристики насосов RAPIDE R3

Максимальная скорость потока	230 л/ч (3834 мл/мин)
Максимальное давление на выходе	2 бар
Стандартные скорости	68, 137, 196 об/мин (270 об/мин по запросу)
Управление	Инвертор (устанавливается по желанию клиента)
Напряжение	230/400 В, 50 Гц (однофазное напряжение доступно под заказ)
Мощность установленного двигателя	0,18 кВт, 50 Гц
Класс защиты	IP55
Стандартные трубки	Вердерпрен, силикон
Размеры трубок	6,4 x 3,2 мм, 8,0 x 3,2 мм, 9,6 x 3,2 мм
Масса	5 кг



VERDERFLEX® RAPIDE R3



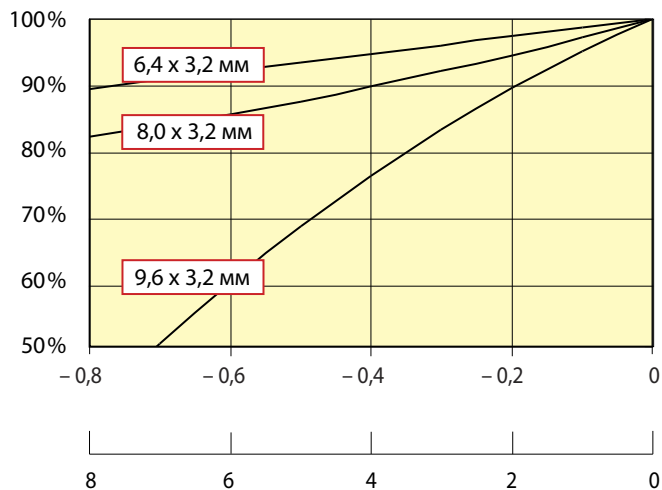
Производительность насосов RAPIDE R3

Трубка (D _{внутр} x толщина стенки)	Скорость, об/мин	Подача, мл/мин	Подача, л/ч
6,4 x 3,2	68	503	30
6,4 x 3,2	137	992	60
6,4 x 3,2	196	1413	85
6,4 x 3,2	270	1998	120
8,0 x 3,2	68	796	48
8,0 x 3,2	137	1568	94
8,0 x 3,2	196	2235	134
8,0 x 3,2	270	3159	190
9,6 x 3,2	68	966	58
9,6 x 3,2	137	1903	114
9,6 x 3,2	196	2712	163
9,6 x 3,2	270	3834	230

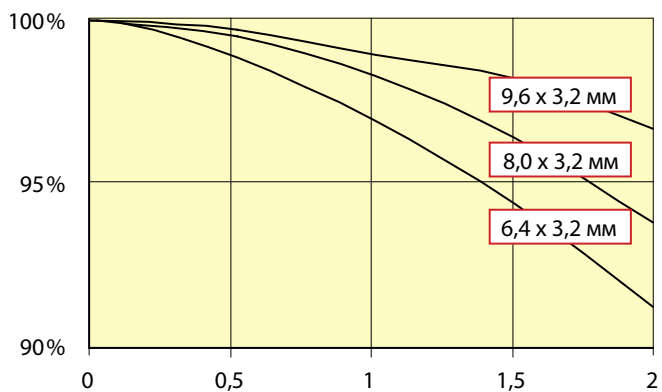
Трубочные перистальтические насосы VERDERFLEX® серии RAPIDE R3

**RAPIDE
R3**

Потери подачи в зависимости от глубины самовсасывания



Потери подачи в зависимости от давления на всасе



Трубочные перистальтические насосы VERDERFLEX® серии RAPIDE R6

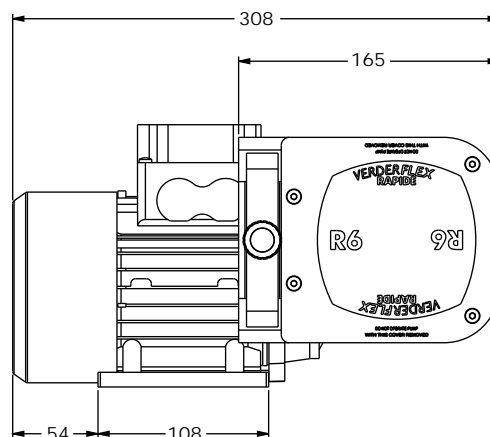
**RAPIDE
R6**

Общие характеристики насосов RAPIDE R6

Максимальная скорость потока	380 л/ч (6350 мл/мин)
Максимальное давление на выходе	2 бар
Стандартные скорости	68, 137, 196 об/мин
Управление	Инвертор (устанавливается по желанию клиента)
Напряжение	230 / 400 В, 50 Гц (однофазное напряжение доступно под заказ)
Мощность установленного двигателя	0,18 кВт, 50 Гц
Класс защиты	IP55
Стандартные трубки	Вердерпрен, силикон
Размер трубки	12,7 x 3,2 мм
Масса	6,5 кг



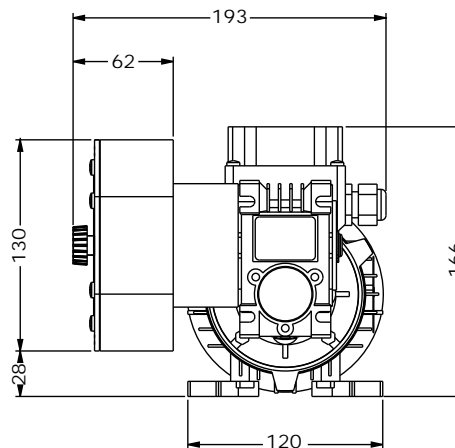
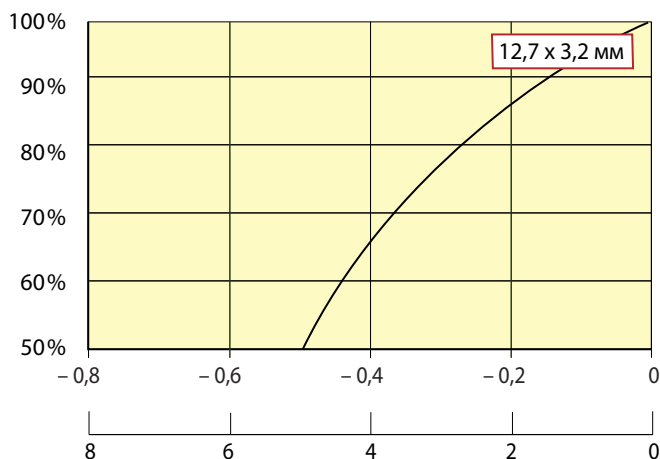
VERDERFLEX® RAPIDE R6



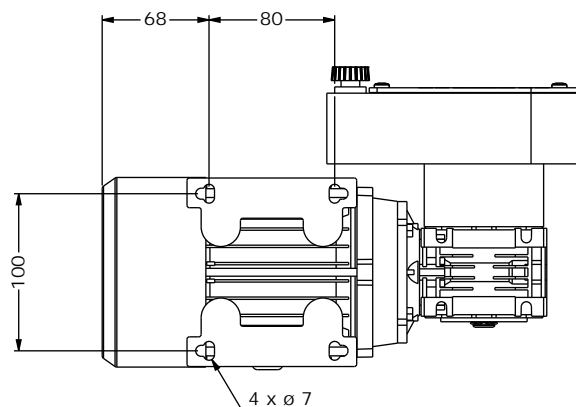
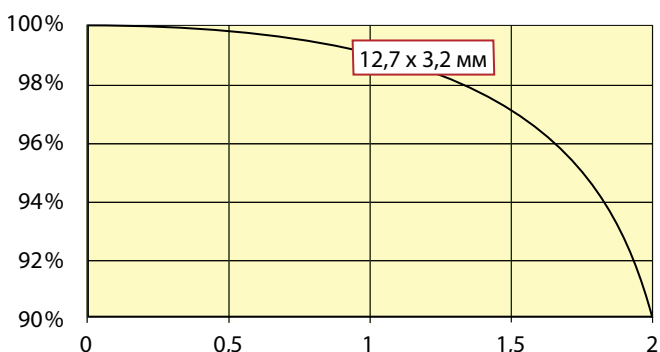
Производительность насосов RAPIDE R6

Трубка (D _{внутр} x толщина стенки)	Скорость, об/мин	Подача, мл/мин	Подача, л/ч
12,7 x 3,2	68	2250	135
12,7 x 3,2	89	3000	180
12,7 x 3,2	137	4450	270
12,7 x 3,2	196	6350	380

Потери подачи в зависимости от глубины самовсасывания



Потери подачи в зависимости от давления на всасе



Трубочные перистальтические насосы VERDERFLEX® серии RAPIDE R8

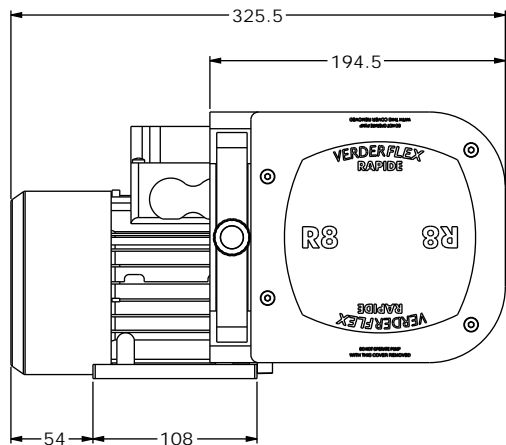
**RAPIDE
R8**

Общие характеристики насосов RAPIDE R8

Максимальная скорость потока	470 л/ч (7800 мл/мин)
Максимальное давление на выходе	2 бар
Стандартные скорости	68, 137, 196 об/мин
Управление	Инвертор (устанавливается по желанию клиента)
Напряжение	230/400 В, 50 Гц (однофазное напряжение доступно под заказ)
Мощность установленного двигателя	0,18 кВт, 50 Гц
Класс защиты	IP55
Стандартные трубки	Вердерпрен, силикон
Размер трубки	12,7 x 3,2 мм
Масса	7 кг



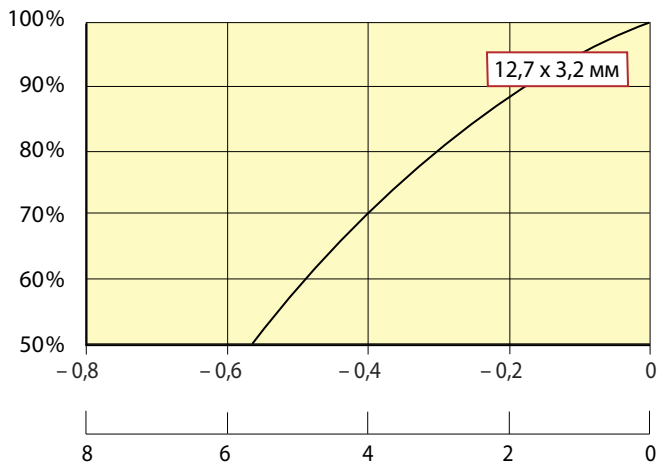
VERDERFLEX® RAPIDE R8



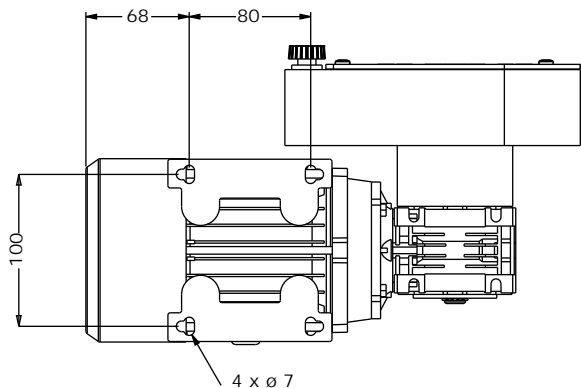
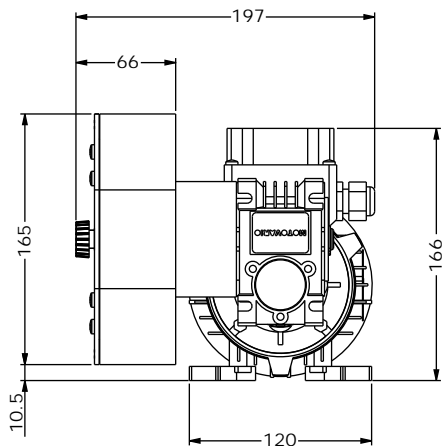
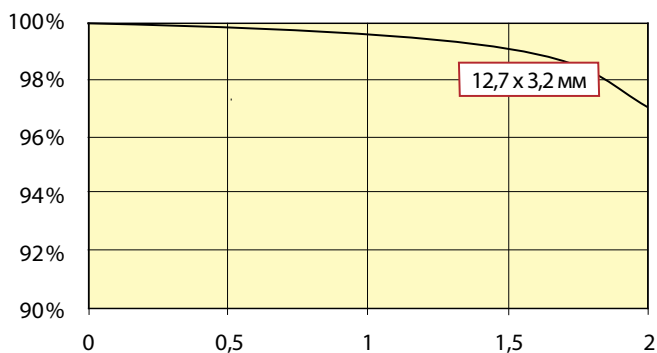
Производительность насосов RAPIDE R8

Трубка (D _{внутр} x толщина стенки)	Скорость, об/мин	Подача, мл/мин	Подача, л/ч
12,7 x 3,2	68	2800	170
12,7 x 3,2	89	3650	220
12,7 x 3,2	137	5000	330
12,7 x 3,2	196	7800	470

Потери подачи в зависимости от глубины самовсасывания



Потери подачи в зависимости от давления на всасе



Трубочные перистальтические насосы VERDERFLEX® серии RAPIDE R12

**RAPIDE
R12**

Общие характеристики насосов RAPIDE R12

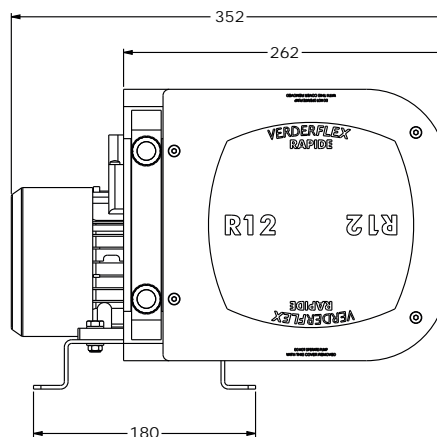
Максимальная скорость потока	840 л/ч (14000 мл/мин)
Максимальное давление на выходе	2 бар
Стандартные скорости	93, 140 об/мин
Управление	Инвертор (устанавливается по желанию клиента)
Напряжение	230/400 В, 50 Гц (однофазное напряжение доступно под заказ)
Мощность установленного двигателя	0,18 кВт, 50 Гц
Класс защиты	IP55
Стандартные трубки	Вердерпрен, силикон
Размер трубки	15,9 x 4,8 мм
Масса	12 кг



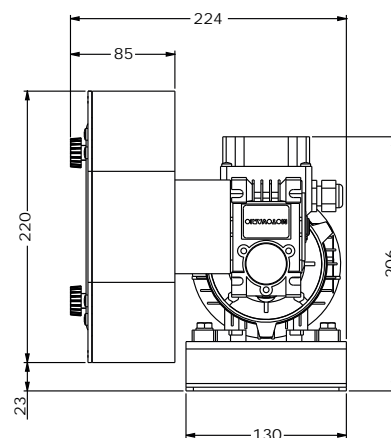
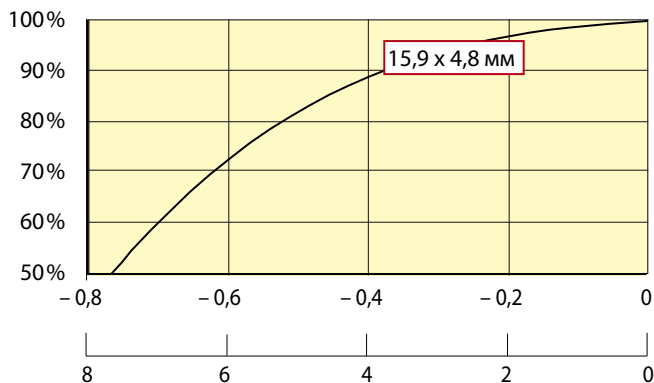
VERDERFLEX® RAPIDE R12

Производительность насосов RAPIDE R12

Трубка (D _{внутр} x толщина стенки)	Скорость, об/мин	Подача, мл/мин	Подача, л/ч
15,9 x 4,8	56	5600	336
15,9 x 4,8	70	7000	420
15,9 x 4,8	93	9300	558
15,9 x 4,8	140	14000	840



Потери подачи в зависимости от глубины самовсасывания



Потери подачи в зависимости от давления на всасе

