

4" МД Серия

Технические характеристики масляных электродвигателей 4"

Тип Электродвигателя	Мощность		КПД %	Коэффициент Мощности	Ток	Вращение	Количество Пусков в час	Осевое усилие	Сечение Кабеля	Длина Кабеля	Длина	Вес
	Л.С.	кВт	η	cos φ	A	Оборот В Минуту	Ч	кН	D.O.L.			
			4/4	4/4	I(n)	Об/Мин			мм ²	м	мм	кг
Однофазный Двигатель 230 В	0,5	0,37	51	0,87	3,60	2810	30	1,50	4 x 1.5	1,7	312	6,45
	0,75	0,55	56	0,88	4,80	2820	30	1,50	4 x 1.5	1,7	332	7,20
	1	0,75	62	0,90	5,80	2825	30	1,50	4 x 1.5	1,7	357	8,45
	1,5	1,1	65	0,91	8,10	2845	30	2,50	4 x 1.5	1,7	387	10,20
	2	1,5	66	0,93	10,60	2825	30	2,50	4 x 1.5	1,7	437	11,65
	3	2,2	67	0,93	15,20	2815	30	2,50	4 x 1.5	1,7	505	15,10
	4	3,0	72	0,94	20,04	2850	30	5,00	4 x 2	2,7	700	24,15
	5,5	4,0	75	0,93	26,20	2840	30	5,00	4 x 2	2,7	800	28,95
Трехфазный Двигатель 380 В	0,5	0,37	55	0,54	1,80	2845	30	1,50	4 x 1.5	1,7	312	6,45
	0,75	0,55	58	0,65	2,10	2835	30	1,50	4 x 1.5	1,7	332	7,20
	1	0,75	61	0,77	2,30	2820	30	1,50	4 x 1.5	1,7	357	8,45
	1,5	1,1	68	0,69	3,40	2830	30	2,50	4 x 1.5	1,7	372	9,35
	2	1,5	72	0,63	4,80	2810	30	2,50	4 x 1.5	1,7	387	10,20
	3	2,2	74	0,69	6,20	2810	30	2,50	4 x 1.5	1,7	450	11,90
	4	3	77	0,84	6,70	2840	30	4,00	4 x 2	2,7	482	14,90
	5,5	4	78	0,83	8,90	2850	30	5,00	4 x 2	2,7	610	20,05
	7,5	5,5	79	0,86	11,70	2850	30	5,00	4 x 2	2,7	700	24,65
	10	7,5	81	0,81	16,40	2840	30	5,00	4 x 2	2,7	800	28,95

ТЕХНИЧЕСКИЕ ХАРАКТЕРИСТИКИ		ХАРАКТЕРИСТИКИ МАТЕРИАЛА	
Соединительный фланец электродвигателя	4" Nema	Втулка	Нержав. сталь AISI 304L
Степень защиты электродвигателя	IP 68	Нижняя крышка	Нержав. сталь AISI 304
Класс изоляции	F	Верхняя крышка	Нержав. сталь AISI 304
Допустимое отклонение напряжения	±10% / 10%	Механическое уплотнение	Графитокерамика
Температура перекачиваемой жидкости	0°C - 35°C	Подшипники	Стандарт
Проточное охлаждение (Минимум)	0,1 m/s	Статор	24 Гнезда
Максимальное количество пусков в час	30	Винты и болты	Нержав. сталь AISI304
Максимальная допустимая глубина	250 м	Сальник	Резина NBR
Вращение	Против часовой стрелки	Мембрана	Резина EPDM
Установка	Вертикальная или горизонтальная	Штырь	Нержав. сталь AISI304
Осевое усилие	0,5 л.с - 3 л.с 2 кН	Кабель	Резина EPDM
	3 л.с - 4 л.с 3 кН	Штепсельный разъем	Нержав. сталь AISI304
	4 л.с - 10 л.с 5 кН	Охлаждающая жидкость	Минеральное масло



4" ВД Серия

Технические характеристики водяных электродвигателей 4"												
Тип Электродвигателя	Мощность		КПД %	Коэффициент Мощности	Ток	Вращение	Количество Пусков в час	Осевое усилие	Сечение Кабеля	Длина Кабеля	Длина	Вес
	Л.С.	кВт	η	$\cos \phi$	A	Оборот В Минуту	ч	кН	D.O.L.			
			4/4	4/4	I(n)	Об/Мин			мм ²	м	мм	кг
Однофазный Двигатель 230 В	0,5	0,37	52	0,88	3,50	2860	30	2,00	4 x 1,5	1,7	237	6,80
	0,75	0,55	57	0,88	4,80	2855	30	2,00	4 x 1,5	1,7	257	7,90
	1	0,75	63	0,91	5,70	2840	30	2,00	4 x 1,5	1,7	272	9,10
	1,5	1,10	64	0,91	8,20	2845	30	2,00	4 x 1,5	1,7	297	11,20
	2	1,50	68	0,92	10,50	2840	30	3,00	4 x 1,5	1,7	332	13,40
	3	2,20	69	0,91	15,20	2840	30	3,00	4 x 1,5	1,7	387	14,20
	5	3,70	68	0,95	25,00	2845	30	6,50	4 x 2,0	2,7	634	27,80
Трёхфазный Двигатель 380 В	0,50	0,37	69	0,54	1,40	2850	30	2,00	4 x 1,5	1,7	212	5,8
	0,75	0,55	72	0,62	1,70	2855	30	2,00	4 x 1,5	1,7	237	6,8
	1,00	0,75	73	0,76	2,10	2825	30	2,00	4 x 1,5	1,7	257	7,9
	1,50	1,10	73	0,68	3,20	2825	30	2,00	4 x 1,5	1,7	272	9,1
	2,00	1,50	71	0,75	4,10	2840	30	3,00	4 x 1,5	1,7	297	11,2
	3,00	2,20	73	0,78	5,90	2830	30	3,00	4 x 1,5	1,7	332	13,4
	4,00	3,00	73	0,79	13,00	2855	30	6,50	4 x 2,0	2,7	469	19,8
	4,00	3,00	72	0,76	7,90	2850	30	6,50	4 x 2,0	2,7	469	19,80
	5,50	4,00	77	0,74	10,10	2850	30	6,50	4 x 2,0	2,7	574	23,4
	7,50	5,50	78	0,77	13,90	2850	30	6,50	4 x 2,0	2,7	634	27,8
10,00	7,50	79	0,76	16,90	2845	30	6,50	4 x 2,0	2,7	734	31,4	

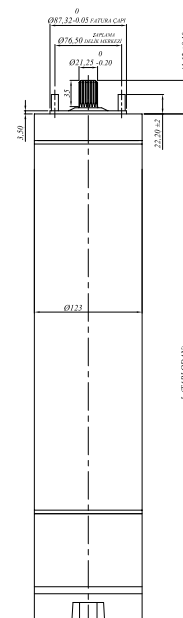
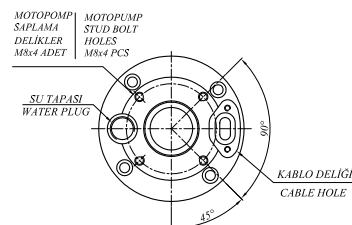


ТЕХНИЧЕСКИЕ ХАРАКТЕРИСТИКИ		ХАРАКТЕРИСТИКИ МАТЕРИАЛА	
Соединительный фланец электродвигателя	4" Nema	Втулка	Нержав. сталь AISI 304L
Степень защиты электродвигателя	IP 68	Нижняя крышка	Нержав. сталь AISI 304
Класс изоляции	F	Верхняя крышка	Нержав. сталь AISI 304
Допустимое отклонение напряжения	±10% / 10%	Механическое уплотнение	Графитокерамика
Температура перекачиваемой жидкости	0°C - 35°C	Подшипники	Стандарт
Проточное охлаждение (Минимум)	0,1 m/s	Статор	24 Гнезда
Максимальное количество пусков в час	30	Винты и болты	Нержав. сталь AISI304
Максимальная допустимая глубина	250 м	Сальник	Резина NBR
Вращение	Против часовой стрелки	Мембрана	Резина EPDM
Установка	Вертикальная или горизонтальная	Штырь	Нержав. сталь AISI304
Осевое усилие	0,5 HP - 1,5 HP 2 kN	Кабель	Резина EPDM
	2 HP - 4 HP 3kN	Штепсельный разъем	Нержав. сталь AISI304
	4 HP - 10 HP 6,5kN	Охлаждающая жидкость	Минеральное масло

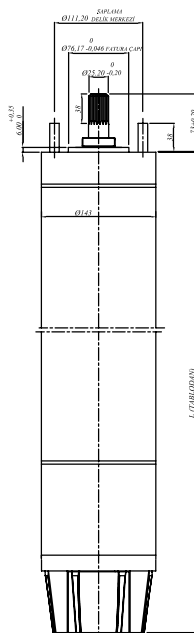
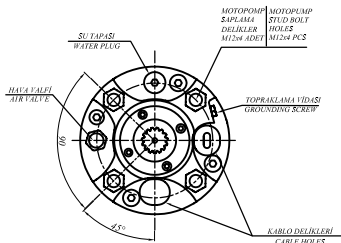
PL 5"

Технические характеристики электродвигателей 5"															380/415В 50Гц			
Тип Электродвигателя	Мощность		КПД %			Коэффициент Мощности			Ток	Вращение	Количество Пусков в час	Осевое усилие	Сечение Кабеля		Длина Кабеля		Длина	Вес
	Л.С	кВт	η			Cos φ			А	Оборот В Минуту			D.O.L.	S/D	D.O.L.	S/D		
			4/4	3/4	2/4	4/4	3/4	2/4	I(n)	Об/Мин								
PL 5/4	4	3	77	78	74	0,8	0,72	0,63	7,5	2870	20	12	3x4	-	4	-	583	34,00
PL 5/5,5	5,5	4	78	77	74	0,79	0,72	0,64	10,05	2860	20	12	3x4	-	4	-	603	35,00
PL 5/7,5	7,5	5,5	80	82	73	0,8	0,72	0,64	13,5	2850	20	12	3x4	-	4	-	693	43,00
PL 5/10	10	7,5	82	83	74	0,82	0,74	0,65	17,5	2850	20	12	3x4	-	4	-	713	45,00
PL 5/12,5	12,5	9	82	83	76	0,81	0,73	0,6	21,5	2850	20	18	3x4	-	4	-	793	51,80
PL 5/15	15	11	82	84	77	0,83	0,78	0,78	25	2840	20	18	3x4	-	4	-	893	58,80

ТЕХНИЧЕСКИЕ ХАРАКТЕРИСТИКИ		ХАРАКТЕРИСТИКИ МАТЕРИАЛА	
Стандарт		Стандарт	
Соединительный фланец электродвигателя	5" Nema	Втулка	X20CR13
Степень защиты	IP 58	Нижняя крышка	Чугун GG20
Класс изоляции	B	Верхняя крышка	Чугун GG20
Допустимое отклонение напряжения	-10% / 10%	Выжимной подшипник	Чугун GG20
Рабочая температура	0°C - 30°C	Обмоточный провод	PP Обмоточный провод
Проточное охлаждение (Минимум)	0,1 м/с	Упорный подшипник	Графит
Максимальное количество пусков в час	20	Статор	24 Гнезда
Установка	Вертикальная	Кабель электродвигателя	ПВХ Кабель плоский
Осевое усилие	4 Л.С – 10 Л.С / 12 кН 12,5 Л.С – 15 Л.С / 18 кН	Вал	X20CR13
Максимальная температура нагрева воды	30°		
Кабель питания электродвигатели	5м		
Охлаждение	Система водяного охлаждения		



Технические характеристики электродвигателей 6"														380/415В 50Гц				
Тип Электродвигателя	Мощность		КПД %			Коэффициент Мощности			Ток	Вращение	Количество Пусков в час	Осевое усилие	Сечение Кабеля		Длина Кабеля		Длина	Вес
	Л.С	кВт	η			Cos φ			A	Оборот В Минуту			D.O.L.	S/D	D.O.L.	S/D		
			4/4	3/4	2/4	4/4	3/4	2/4	I(n)	Об/Мин								
HPL 6/5,5	5,5	4	77	78	76	0,79	0,72	0,6	10,5	2900	20	22	3x2,5	-	3,5	-	690	42
HPL 6/7,5	7,5	5,5	78	80	78	0,79	0,7	0,6	13	2865	20	22	1X3	3X4	3	3,5 + 3,5	735	46,2
HPL 6/10	10	7,5	78	80	81	0,82	0,76	0,63	17,5	2890	20	22	3x2,5	3x2,5	3,5	3,5 + 3,5	780	51,2
HPL 6/12,5	12,5	9	79	80	76	0,83	0,77	0,65	21,5	2885	20	25	3x2,5	3x2,5	3,5	3,5 + 3,5	810	54,6
HPL 6/15	15	11	81	82	80	0,83	0,77	0,65	25,5	2880	20	25	3x2,5	3x2,5	3,5	3,5 + 3,5	840	56,8
HPL 6/17,5	17,5	13	80	81	79	0,82	0,75	0,63	30	2880	20	25	3x2,5	3x2,5	3,5	3,5 + 3,5	890	63
HPL 6/20	20	15	82	83	82	0,83	0,76	0,64	34	2880	20	25	3x2,5	3x2,5	3,5	3,5 + 3,5	930	67,2
HPL 6/25	25	18,5	82	83	81	0,81	0,73	0,61	42,5	2880	20	25	3x4	3x2,5	3,5	3,5 + 3,5	1015	76
HPL 6/30	30	22	82	84	83	0,82	0,75	0,63	49,5	2875	20	28	3x6	3x2,5	3,5	3,5 + 3,5	1060	80,9
HPL 6/35	35	26	84	85	84	0,81	0,74	0,61	58,5	2870	20	28	3x6	3x4	3,5	3,5 + 3,5	1165	91,6
HPL 6/40	40	30	84	85	83	0,8	0,72	0,6	68,5	2875	20	28	3x10	3x4	4,5	4,5 + 4,5	1275	103
HPL 6/50	50	37	83	85	84	0,81	0,74	0,6	84	2865	20	28	3x10	3x6	4,5	4,5 + 4,5	1365	113

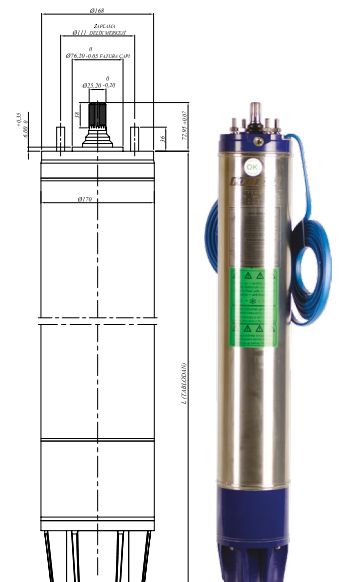
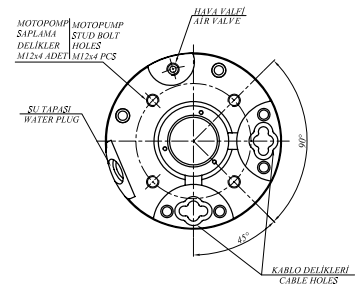


ТЕХНИЧЕСКИЕ ХАРАКТЕРИСТИКИ		ХАРАКТЕРИСТИКИ МАТЕРИАЛА	
Стандарт		Стандарт	
Соединительный фланец электродвигателя	6" Nema	Втулка	X20CR13
Степень защиты	IP 68	Нижняя крышка	Чугун GG20
Класс изоляции	B	Верхняя крышка	Чугун GG20
Допустимое отклонение напряжения	-10% / 10%	Выжимной подшипник	Чугун GG20
Рабочая температура	0°C - 30°C	Обмоточный провод	PP Обмоточный провод
Проточное охлаждение (Минимум)	0,1 м/с	Механическое уплотнение	SIC/SIC/V
Максимальное количество пусков в час	20	Упорный подшипник	Графит
Установка	Вертикальная	Статор	18 Гнезда
Осевое усилие	4 Л.С - 10 Л.С / 22 кН 12,5 Л.С - 40 Л.С / 25 кН 50 Л.С / 28 кН	Кабель электродвигателя	ПВХ Кабель плоский
Максимальная температура нагрева воды	30°	Вал	X20CR13
Кабель питания электродвигателя	5м		
Охлаждение	Система водяного охлаждения		

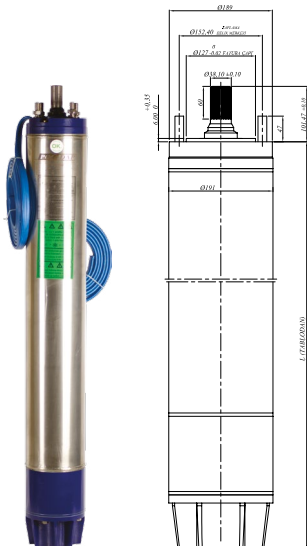
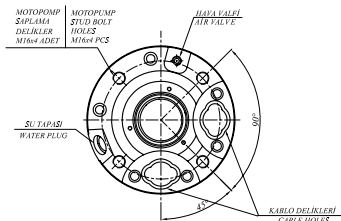
PL 7"

Технические характеристики электродвигателей 7"															380/415В 50Гц			
Тип Электродвигателя	Мощность		КПД %			Коэффициент Мощности			Ток	Вращение	Количество Пусков в час	Осевое усилие	Сечение Кабеля		Длина Кабеля		Длина	Вес
	Л.С	кВт	η			Cos φ			A	Оборот В Минуту			D.O.L.	S/D	D.O.L.	S/D		
			4/4	3/4	2/4	4/4	3/4	2/4	I(n)	Об/Мин	Ч	кН	мм ²	мм ²	мм ²	мм ²	мм	кг
PL 7/30	30	22	84	85	84	0,85	0,85	0,84	48	2890	17	35	3x6	3x6	4	4 + 4	873	91,00
PL 7/40	40	30	85	86	85	0,86	0,82	0,75	62	2875	17	35	3x10	3x6	4	4 + 4	933	104,00
PL 7/50	50	37	86	87	85	0,86	0,82	0,75	77	2875	17	35	3x16	3x6	4	4 + 4	1023	118,00
PL 7/60	60	45	86	87	85	0,86	0,82	0,75	91	2885	17	35	3x16	3x10	4	4 + 4	1103	133,00
PL 7/70	70	51	86	87	86	0,85	0,80	0,73	107	2890	17	35	3x16	3x10	4	4 + 4	1203	148,00
PL 7/80	80	59	88	89	84	0,86	0,81	0,72	119	2890	15	35	3x10	3x10	4 + 4	4 + 4	1273	165,00
PL 7/90	90	66	88	89	85	0,86	0,81	0,72	133	2890	15	35	3x10	3x10	4 + 4	4 + 4	1383	176,00

ТЕХНИЧЕСКИЕ ХАРАКТЕРИСТИКИ		ХАРАКТЕРИСТИКИ МАТЕРИАЛА	
Стандарт		Стандарт	
Соединительный фланец электродвигателя	7" Nema	Втулка	X20CR13
Степень защиты	IP 68	Нижняя крышка	Чугун GG20
Класс изоляции	B	Верхняя крышка	Чугун GG20
Допустимое отклонение напряжения	-10% / 10%	Выжимной подшипник	Чугун GG20
Рабочая температура	0°C - 30°C	Обмоточный провод	PP Обмоточный провод
Проточное охлаждение (Минимум)	0,1 м/с	Механическое уплотнение	SIC/SIC/V
Максимальное количество пусков в час	30 Л.С - 70 Л.С / 17 80 Л.С - 90 Л.С / 15	Упорный подшипник	Графит
Установка	Вертикальная	Статор	24 Гнезда
Осевое усилие	35 кН	Кабель электродвигателя	ПВХ Кабель плоский
Максимальная температура нагрева воды	30°	Вал	X20CR13
Кабель питания электродвигатели	5м		
Охлаждение	Система водяного охлаждения		



Технические характеристики электродвигателей 8''															380/415В 50Гц			
Тип Электродвигателя	Мощность		КПД %			Коэффициент Мощности			Ток	Вращение	Количество Пусков в час	Осевое усилие	Сечение Кабеля		Длина Кабеля		Длина	Вес
	Л.С	кВт	η			Cos φ			A	Оборот В Минуту			D.O.L.	S/D	D.O.L.	S/D		
			4/4	3/4	2/4	4/4	3/4	2/4	I(n)	Об/Мин	Ч	кН					мм ²	мм ²
PL 8/30	30	22	82	81	79	0,85	0,84	0,77	50	2880	15	40	3x10	3x6	4	4 + 4	896	128,00
PL 8/40	40	30	83	82	81	0,87	0,82	0,80	62	2880	15	40	3x10	3x10	4	4 + 4	956	129,00
PL 8/50	50	37	85	84	82	0,87	0,84	0,80	76	2885	15	40	3x10	3x10	4	4 + 4	1026	139,00
PL 8/60	60	45	86	85	82	0,87	0,84	0,80	90	2885	15	40	3x16	3x10	4	4 + 4	1076	147,00
PL 8/75	75	55	86	85	84	0,87	0,85	0,81	112	2885	15	40	3x16	3x10	4	4 + 4	1156	163,00
PL 8/80	80	59	88	89	85	0,87	0,85	0,80	117	2870	15	40	3x16	3x10	4	4 + 4	1166	163,50
PL 8/85	85	63	87	85	84	0,87	0,85	0,80	126	2875	15	40	3x25	3x10	4	4 + 4	1196	173,50
PL 8/90	90	66	88	89	86	0,87	0,84	0,80	131	2885	15	40	3x25	3x10	4	4 + 4	1266	186,50
PL 8/95	95	70	87	88	85	0,87	0,85	0,80	141	2890	15	40	3x25	3x10	4	4 + 4	1296	192,50
PL 8/100	100	75	88	89	86	0,87	0,84	0,81	147	2890	15	40	3x25	3x16	4	4 + 4	1336	201,50
PL 8/110	110	81	88	89	85	0,87	0,84	0,81	161	2900	10	40	3x25	3x16	4	4 + 4	1426	220,00
PL 8/125	125	92	88	89	86	0,87	0,85	0,81	182	2900	10	55	3x16	3x16	4 + 4	4 + 4	1536	242,00



ТЕХНИЧЕСКИЕ ХАРАКТЕРИСТИКИ		ХАРАКТЕРИСТИКИ МАТЕРИАЛА	
Стандарт		Стандарт	
Соединительный фланец электродвигателя	8'' Nema	Втулка	X20CR13
Степень защиты	IP 68	Нижняя крышка	Чугун GG20
Класс изоляции	B	Верхняя крышка	Чугун GG20
Допустимое отклонение напряжения	-10% / 10%	Выжимной подшипник	Чугун GG20
Рабочая температура	0°C - 30°C	Обмоточный провод	PP Обмоточный провод
Проточное охлаждение (Минимум)	0,1 м/с	Механическое уплотнение	SIC/SIC/V
Максимальное количество пусков в час	15	Упорный подшипник	Графит
Установка	Вертикальная	Статор	24 Гнезда
Осевое усилие	30 Л.С - 110 Л.С / 40 кН 125 Л.С / 55 кН	Кабель электродвигателя	ПВХ Кабель плоский
Максимальная температура нагрева воды	30°	Вал	X20CR13
Кабель питания электродвигателя	5м		
Охлаждение	Система водяного охлаждения		

PL 10"

Технические характеристики электродвигателей 10"															380/415В 50Гц			
Тип Электродвигателя	Мощность		КПД %			Коэффициент Мощности			Ток	Вращение	Количество Пусков в час	Осевое усилие	Сечение Кабеля		Длина Кабеля		Длина	Вес
	Л.С	кВт	η			Cos φ			A	Оборот В Минуту			D.O.L.	S/D	D.O.L.	S/D		
			4/4	3/4	2/4	4/4	3/4	2/4	I(n)	Об/Мин	Ч	кН					мм ²	мм ²
PL 10/100	100	75	86	88	85	0,87	0,84	0,81	150	2910	10	65	3x25	3x16	4	4 + 4	1226	247,00
PL 10/110	110	81	86	88	85	0,87	0,84	0,8	166	2915	10	65	3x25	3x16	4	4 + 4	1266	260,00
PL 10/125	125	92	87	88	86	0,89	0,85	0,8	181	2910	10	65	3x35	3x16	4	4 + 4	1316	274,00
PL 10/150	150	110	87	88	84	0,89	0,84	0,8	220	2915	10	65	3x25	3x25	4 + 4	4 + 4	1446	313,00
PL 10/175	175	129	87	89	83	0,89	0,85	0,8	255	2920	10	65	3x25	3x25	4 + 4	4 + 4	1546	341,00
PL 10/200	200	147	88	89	86	0,89	0,84	0,8	290	2925	10	65	3x25	3x25	4 + 4	4 + 4	1736	377,00
PL 10/225	225	165	88	89	85	0,89	0,86	0,81	325	2930	10	65	3x35	3x35	4 + 4	4 + 4	1856	398,00
PL 10/250	250	185	89	90	84	0,9	0,85	0,81	355	2930	10	65	3x35	3x35	4 + 4	4 + 4	1956	428,00

ТЕХНИЧЕСКИЕ ХАРАКТЕРИСТИКИ		ХАРАКТЕРИСТИКИ МАТЕРИАЛА	
Стандарт		Стандарт	
Соединительный фланец электродвигателя	10" Nema	Втулка	X20CR13
Степень защиты	IP 68	Нижняя крышка	Чугун GG20
Класс изоляции	B	Верхняя крышка	Чугун GG20
Допустимое отклонение напряжения	-10% / 10%	Выжимной подшипник	Чугун GG20
Рабочая температура	0°C - 30°C	Обмоточный провод	PP Обмоточный провод
Проточное охлаждение (Минимум)	0,1 м/с	Механическое уплотнение	SIC/SIC/V
Максимальное количество пусков в час	10	Упорный подшипник	Графит
Установка	Вертикальная	Статор	24 Гнезда
Осевое усилие	65 кН	Кабель электродвигателя	ПВХ Кабель плоский
Максимальная температура нагрева воды	30°	Вал	X20CR13
Кабель питания электродвигатели	5м		
Охлаждение	Система водяного охлаждения		

