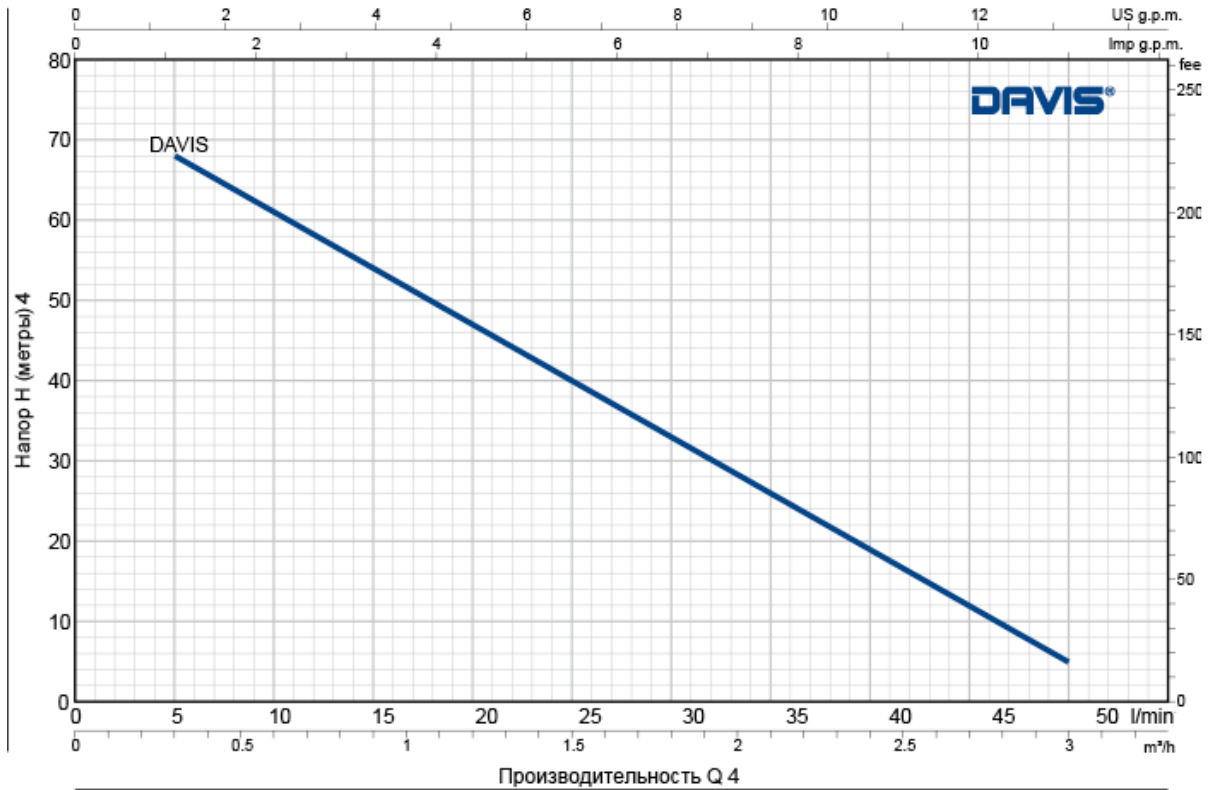


РАБОЧИЕ ХАРАКТЕРИСТИКИ И ТЕХНИЧЕСКИЕ ДАННЫЕ

50 Гц n= 2900 об/мин



ТИП	МОЩНОСТЬ (P ₂)		Q	Q												
	кВт	л.с.		м³/ч	0	0,3	0,6	0,9	1,2	1,5	1,8	2,1	2,4	2,7	3,0	
Однофазный			л/мин	0	5	10	15	20	25	30	35	40	45	50		
DAVIS®	0,75	1	Н метры	75	68	61	54	47	40	33	26	19	12	5		

Q - Производительность Н - Общйй манометрический напор

Допустимое отклонение характеристик насосов соответствует классу 3В согласно EN ISO 9906.

ПОЗ. КОМПОНЕНТ

КОНСТРУКТИВНЫЕ ХАРАКТЕРИСТИКИ

1 **НАПОРНЫЙ КОРПУС** Нержавеющая сталь AISI 304, напорный патрубок с резьбой согласно ISO 228/1

2 **ТОРЦОВАЯ КРЫШКА КОРПУСА** Латунь

3 **РАБОЧЕЕ КОЛЕСО** Латунь, с периферийными радиальными лопатками

4 **КОЖУХ ДВИГАТЕЛЯ** Нержавеющая сталь AISI 304

5 **ВАЛ ДВИГАТЕЛЯ** Нержавеющая сталь EN 10088-3 - 1.4104

6 **ДВОЙНОЕ МЕХАНИЧЕСКОЕ ТОРЦЕВОЕ УПЛОТНЕНИЕ ВАЛА С ПРОМЕЖУТОЧНОЙ МАСЛЯНОЙ КАМЕРОЙ**

Уплотнение Тип	Вал Диаметр	Позиция	Материалы		
			Неподвижное кольцо	Вращающееся кольцо	Эластомер
AR-14	Ø 14 мм	Сторона двигателя	Керамика	Графит	NBR
ST1-14 SIC	Ø 14 мм	Сторона насоса	Керамика	Карборунд	NBR

7 **ПОДШИПНИКИ** 6203 ZZ - C3E / 6203 ZZ - C3E

8 **КОНДЕНСАТОР**

Емкость
(230 В или 240 В)
31,5 µF - 500 В

9 **ЭЛЕКТРОДВИГАТЕЛЬ**

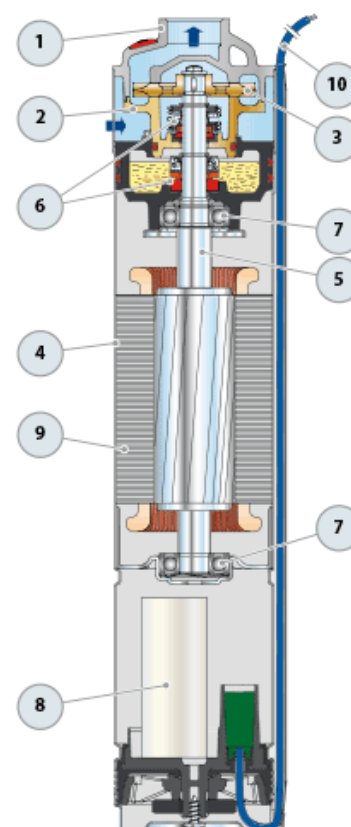
Погружной двигатель PEDROLLO рассчитан на продолжительный режим работы (с сухим перематываемым статором).

DAVIS®: однофазный 230 В - 50 Гц
Встроенный внутри двигателя конденсатор.
Встроенная в обмотку тепловая защита.

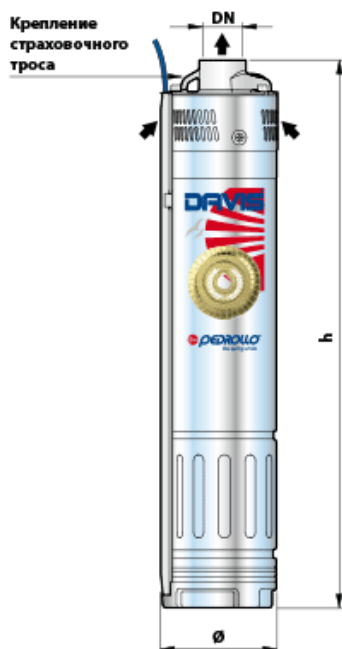
- Изоляция: класс F
- Степень защиты: IP X8

10 **КАБЕЛЬ ЭЛЕКТРОПИТАНИЯ**

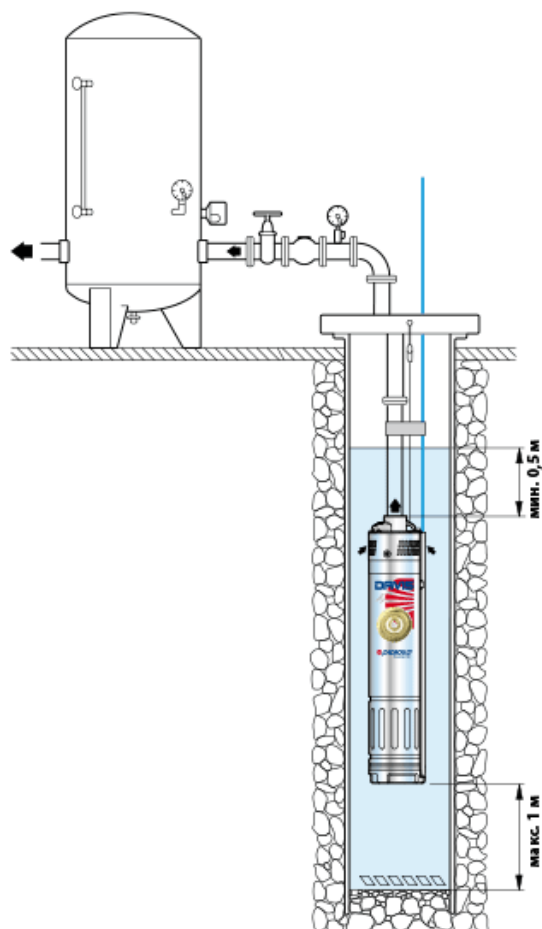
- ⇒ Тип PBS-P
- Одобен ACS для использования в контакте с питьевой водой в соответствии со стандартом BS 6920, разрешение № 04 ACCL1 201
- Стандартная длина 20 м



РАЗМЕРЫ И ВЕС



Типовая схема монтажа



ТИП	ПАТРУБОК	РАЗМЕРЫ, мм		кг
		Ø	h	
Однофазный	DN			
DAVIS®	1"	101	470	12,6

ПОТРЕБЛЯЕМЫЙ ТОК

ТИП	НАПРЯЖЕНИЕ	
	Однофазный	230 В
DAVIS®	5,7 А	5,5 А

ПАЛЛЕТИРОВАНИЕ

ТИП	Автоперевозки
	Однофазный
DAVIS®	60