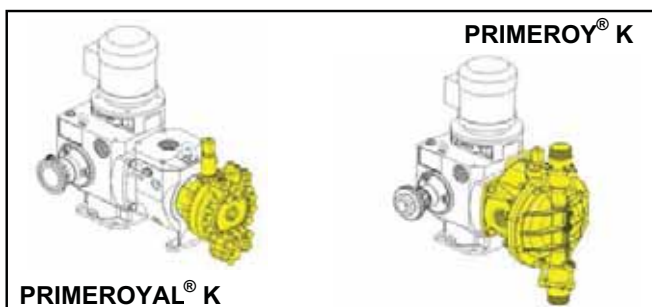
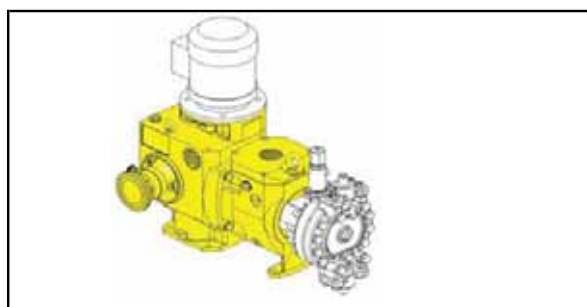


K

ДОЗИРОВОЧНЫЕ НАСОСЫ СЕРИИ PRIMEROYAL® K, PRIMEROY® K с гидравлическим приводом мембраны

Маркировка

Стандартное исполнение



ТИП НАСОСА		ЧАСТОТА ХОДА ПЛУНЖЕРА (ход/мин)		МОЩНОСТЬ ДВИГАТЕЛЯ (кВт)		Ø ПЛУНЖЕРА (мм)		ТИП ПРОТОЧНОЙ ЧАСТИ		РАБОЧЕЕ ДАВЛЕНИЕ					
ПК	PRIMEROYAL K	39	39	H	0.55	9.5	9.5	UT	Плунжерная проточная часть	<p><i>Рабочее давление < 25 бар:</i> Давление срабатывания предохранительного клапана = рабочее давление + 4 бар</p> <p><i>Рабочее давление > 25 бар:</i> Давление срабатывания предохранительного клапана = рабочее давление × 1.15</p>					
		59	59	J	0.75	12.7	12.7								
		100	100	K	1.1	15.9	15.9								
		120	120	L	1.5	19.1	19.1								
		144	144	M	2.2	25.4	25.4								
		180	180			31.8	31.8								
						38.1	38.1								
						44.5	44.5								
						50.8	50.8								
						57.2	57.2								
				63.5	63.5										
				69.9	69.9										
				79.4	79.4	S	Насос без двигателя					88.9	88.9		
						R	Насос с ведомым приводом					8	8	M	Металлическая мембрана и металлическая проточная часть
				10	10										
				12	12										
				14	14										
				16	16										
				18	18										
				20	20										
				22	22										
				25	25										
						20	20	H	HPD мембрана и металлическая проточная часть						
						25	25								
						32	32								
						32	32	P	HPD мембрана и пластиковая проточная часть						
PKG	PRIMEROY K					40	40	H	GSD мембрана и металлическая проточная часть						
						50	50								
						63	63								
						70	70								
						80	80								
						90	90								
						100	100								
						40	40			P	GSD мембрана и пластиковая проточная часть				
						50	50								
						63	63								
				70	70										
				80	80										
				90	90										
				100	100										

серия PRIMEROY

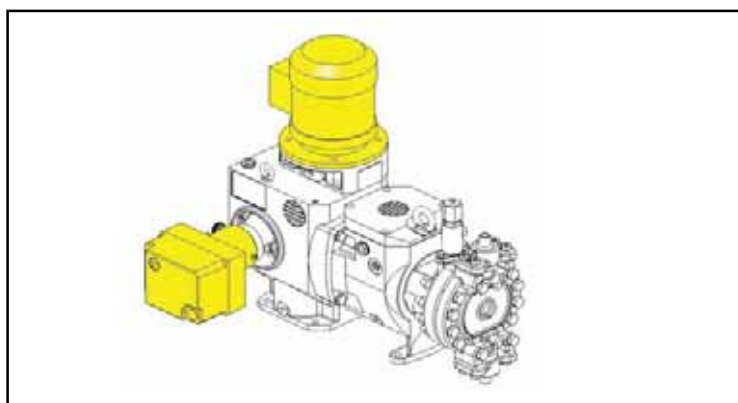
серия PRIMEROY

K

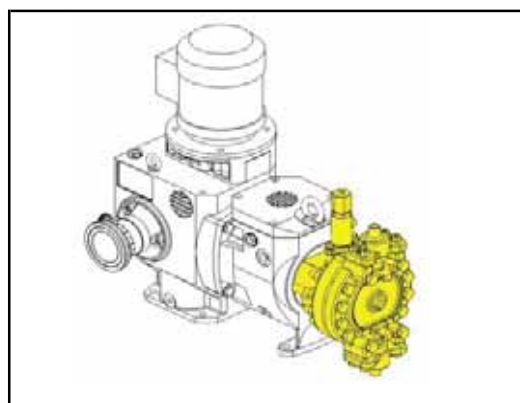
ДОЗИРОВОЧНЫЕ НАСОСЫ СЕРИИ PRIMEROYAL® K, PRIMEROY® K с гидравлическим приводом мембраны

Маркировка

Опции



АВТОМАТИЧЕСКАЯ РЕГУЛИРОВКА
ПРОИЗВОДИТЕЛЬНОСТИ



ТИП
ПРОТОЧНОЙ ЧАСТИ

МАТЕРИАЛ
ПРОТОЧНОЙ ЧАСТИ

ДВИГАТЕЛИ
СПЕЦИАЛЬНОГО ИСПОЛНЕНИЯ

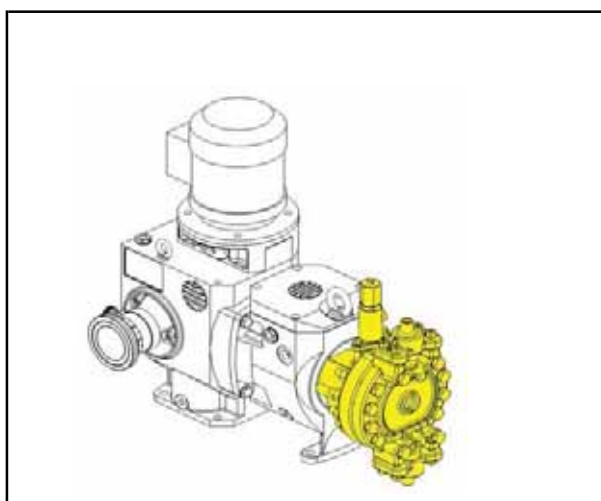
АВТОМАТИЧЕСКАЯ РЕГУЛИРОВКА ПРОИЗВОДИТЕЛЬНОСТИ	ДВИГАТЕЛИ СПЕЦИАЛЬНОГО ИСПОЛНЕНИЯ	ТИП ПРОТОЧНОЙ ЧАСТИ	МАТЕРИАЛ ПРОТОЧНОЙ ЧАСТИ
<p><u>Электрический сервомотор</u></p> <p>EVI 3-х фазный водонепроницаемый сервомотор Bergard со встроенным электронным блоком управления (от сигнала 4-20 мА)</p> <p>VI 3-х фазный взрывозащищенный сервомотор Bergard со встроенным электронным блоком управления (от сигнала 4-20 мА)</p> <p>E Однофазный водонепроницаемый сервомотор ECC</p> <p>EN Однофазный взрывозащищенный сервомотор ECC</p> <p>ST Электрический сервомотор тип STEGMANN</p>	<p>1 Асинхронный взрывозащищенный двигатель</p> <p>3 Безыскровый</p> <p><u>Частотное регулирование</u></p> <p>4 / 4S Без шкафа управления</p> <p>7 / 7S Со шкафом управления</p>	<p>A Пищевые нужды</p> <p>D Пассивированная</p> <p>J Рубашка обогрева или охлаждения</p>	<p>11 316L: стандартные коды UT, M, H</p> <p>71 PVC: стандартный код P</p> <p>00 Другие (подлежит уточнению)</p>
<p><u>Пневматический сервомотор</u></p> <p>P Пневматический сервомотор тип STI M: Опция для ручной системы регулирования</p> <p>PA Пневматический сервомотор тип STI для взрывозащищенных сред</p>	<p>9 Специальный двигатель (подлежит уточнению)</p>		

K

ДОЗИРОВОЧНЫЕ НАСОСЫ СЕРИИ PRIMERROYAL® K, PRIMERROY® K с гидравлическим приводом мембраны

Маркировка

Опции



МАТЕРИАЛ ПЛУНЖЕРА ИЛИ МЕМБРАНЫ

Жесткий плунжер

ZO Покрытие: оксид хрома (Cr₂O₃).
Код стандарта UT

Мембранная проточная часть

PN Тефлон-Нитрил (стандарт)

PV Тефлон/Витон
(эластомер из витона, покрытый тефлоном)

УПЛОТНЕНИЕ ПЛУНЖЕРА ИЛИ ДВОЙНАЯ МЕМБРАНА

Уплотнение плунжера

R. Одинарная сальниковая набивка
с промывочным кольцом.
Код стандарта UT

Определение сопротивления в зависимости от плотности среды для проточной части со сдвоенной мембраной

L0 Без определения
L2 Электрическое сопротивление
L4 Сигнал в зависимости от изменения электрической плотности
L7 Сигнальный тип L4 + искробезопасное исполнение
L8 Сигнальный тип L2 + искробезопасное исполнение

Определение давления для проточной части со сдвоенной мембраной

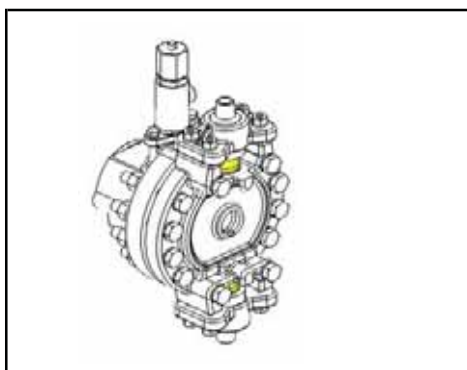
C5 Манометр (визуальный контроль)
C6 Датчик давления
C7 Манометр электрический
C8 Взрывозащищенный датчик давления
CZ Специальное исполнение (подлежит уточнению)

K

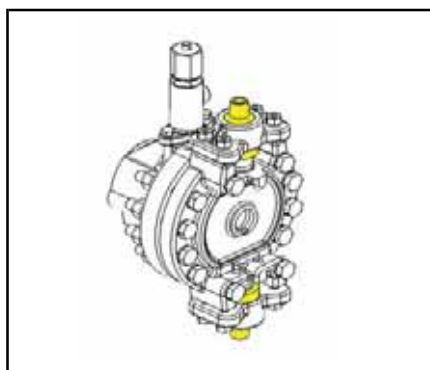
ДОЗИРОВОЧНЫЕ НАСОСЫ СЕРИИ PRIMERROYAL® K, PRIMERROY® K с гидравлическим приводом мембраны

Маркировка

Опции



КАРТРИДЖИ ОБРАТНЫХ КЛАПАНОВ



ПОДСОЕДИНЕНИЯ

Всасывание

Нагнетание

ДРУГИЕ ОПЦИИ

	316L S.S.	VV.	Вертикальное	Вертикальное	Z	Другая техническая спецификация
NS	Одинарный шарик					
ND	Сдвоенный шарик					
LS	Жесткий одинарный шарик	HH.	Горизонтальное	Горизонтальное		
LD	Жесткий сдвоенный шарик					
	Абразивные растворы	VH.	Вертикальное	Горизонтальное		
KS	Одинарный шарик					
KD	Сдвоенный шарик					
	H₂SO₄	HV.	Горизонтальное	Вертикальное		
HS	Одинарный шарик					
HD	Сдвоенный шарик					
	Вязкая жидкость	..1f	Трубная газовая резьба (внутренняя)			
VS	Дополнительный одинарный шарик	..1m	Трубная газовая резьба (внешняя)			
	Полиэлектролиты	..2f	Нормальная трубная резьба (внутренняя)			
TS	Дополнительный одинарный шарик (нагнетание)	..2m	Нормальная трубная резьба (внешняя)			
	Антисифон	..3	Сварные фланцы (подлежит уточнению)			
SS	Всасывание: одинарный шарик / нагнетание: сдвоенный шарик+ пружина					
	Пассивированный					
DS	Одинарный шарик					
DD	Сдвоенный шарик					
	Для пищевых нужд					
AS	Одинарный шарик					
AD	Сдвоенный шарик					

Дозировочный насос PRIMEROY® с гидравлическим приводом мембраны серии К

К

Серия К:

- Проточная часть с гидравлическим приводом мембраны
- Подача до 2497 л/ч
- Давление до 37 бар

Область применения

Химическая промышленность, водоподготовка, сельское хозяйство, пищевая промышленность, обработка газа (очистка от воды и примесей), дозирование высоковязких и густых абразивных растворов и т. д.

Основные механические характеристики

- Дозировочный насос возвратно-поступательного типа с гидравлическим приводом мембраны и изменяемой длиной хода плунжера
- Тонкая (микрометрическая) настройка длины хода плунжера как при работающем, так и при остановленном двигателе
- Возможность установки нескольких (от 2 до 6) насосных головок (Multiplex)
- Максимальная длина хода плунжера: 40 мм
- Скорость хода плунжера при частоте двигателя 50 Гц/1000 об/мин: 39 и 120 ход/мин
- Скорость хода плунжера при частоте двигателя 50 Гц/1500 об/мин: 59, 100, 144 и 180 ход/мин
- Прочностная характеристика проточной части: 475 daN (деканьютонов)
- Температура дозируемой жидкости: до +110 °C
- Максимальная вязкость: 20 000 сПз (сантипуаз).

Основные конфигурации проточной части

- Проточная часть с гидравлическим приводом мембраны («Н») или («Р»)
 - Корпус проточной части: нержавеющая сталь марки 316L («Н») или пластик («Р»)
 - Мембрана: PTFE (тефлон)
 - Гидравлический привод мембраны
 - Запатентованная высокопрочная конструкция мембраны (GSD), на сегодняшний день гарантированный срок службы превышает 20000 часов
 - Компактный размер при высоком уровне подачи

Основные характеристики электродвигателя

- Электропитание двигателя: 400 В, 50 Гц, трех-фазный (стандартная комплектация). На заказ возможна комплектация электродвигателями с другими характеристиками по напряжению и частоте
- Различные варианты исполнения электрооборудования для эксплуатации как на опасных, так и на безопасных участках, предлагается широкая гамма защитных материалов изоляции
- Соблюдение требований европейских стандартов, возможна установка электродвигателей Nema



Варианты комплектации

- Сдвоенная или строенная мембрана
- Детектор разрыва мембраны
- Охлаждающая/обогревающая рубашка
- Специальные материалы
- Конструкционное исполнение для применения в пищевой промышленности
- Конфигурация для дозировки абразивных растворов
- Специальные клапаны
- Автоматическая настройка подачи: электросервомотор (водозащищенного или взрывозащищенного исполнения), частотный преобразователь
- Выносная дозировочная головка
- Счетчик числа ходов плунжера
- Защита от попадания песка
- Возможно специальное исполнение по требованиям заказчика

К

GSD мембрана и металлическая проточная часть («Н»)

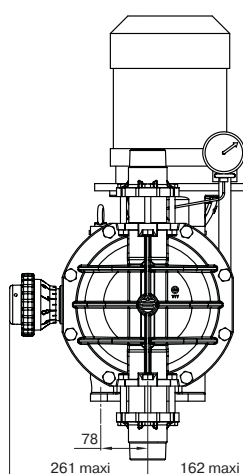
Диаметр плунжера, (мм)	Объем одной дозы, (см ³)	Диаметр мембраны, (мм)	Максимальная скорость плунжера при 1500 об/мин, (ход/мин)	Макс. подача, (л/ч)		Макс. давление, (бар)	Подсоединения
				10 бар	Р _{макс.}		
40	50,27	145	180	488	448	37	1" – VV1m
50	78,54	145	180	780	747	24	1" – VV1m
63	124,69	145	180	1238	1219	15	1" – VV1m
70	153,94	225	144	1197	1189	12	2" – VV1m
80	201,06	225	144	–	1598	9	2" – VV1m
90	254,47	225	144	–	2022	7	2" – VV1m
100	314,16	225	144	–	2497	5	2" – VV1m

GSD мембрана и пластиковая проточная часть («Р»)

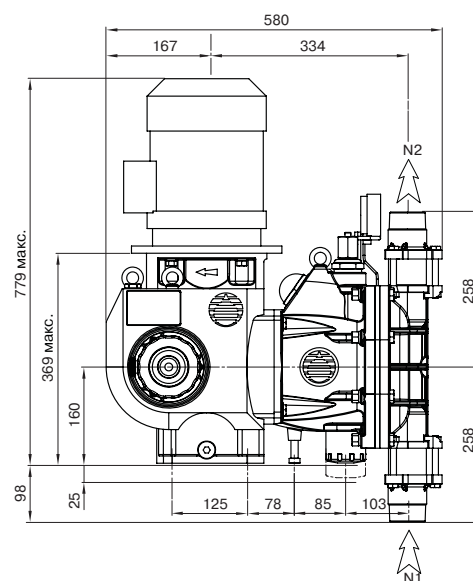
Диаметр плунжера, (мм)	Объем одной дозы, (см ³)	Диаметр мембраны, (мм)	Максимальная скорость плунжера при 1500 об/мин, (ход/мин)	Макс. подача, (л/ч)		Макс. давление, (бар)	Подсоединения
				10 бар	Р _{макс.}		
40	50,27	145	180	448	448	10	1" – VV1f
50	78,54	145	180	747	747	10	1" – VV1f
63	124,69	145	180	1219	1219	10	1" – VV1f
70	153,94	225	144	1189	1189	10	1 1/2" – VV1f
80	201,06	225	144	1598	1598	9	1 1/2" – VV1f
90	254,47	225	144	2022	2022	7	1 1/2" – VV1f
100	314,16	225	144	2497	2497	5	1 1/2" – VV1f

Общие габаритные размеры, (мм)

GSD мембрана и проточная часть с одной дозирующей головкой



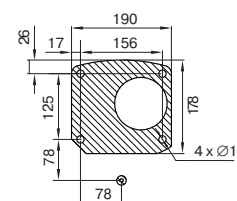
N1: линия всасывания
N2: линия нагнетания



масса и упаковка

Модель	Масса нетто ⁽¹⁾ , (кг)	Общая масса ⁽¹⁾ , (кг)	Упаковка (L x W x H), (мм)
PRIMEROY®К с одной насосной головкой (Simplex)	120	170	700 x 650 x 1000

Данные габаритные размеры приведены только для наглядного ознакомления, они соответствуют самой большой модели (с самой крупной проточной частью и наиболее мощным двигателем)



⁽¹⁾ Приблизительно

Дозировочный насос PRIMEROYAL® серии K

K

Серия K:

- Проточная часть с гидравлическим приводом мембраны
- Наличие специального плунжерного уплотнения
- Подача до 2062 л/ч
- Давление до 500 бар

Область применения

Нефтеперерабатывающая и химическая промышленность, водоподготовка, сельское хозяйство, пищевая промышленность, обработка газа (очистка от воды и примесей), дозирование высоковязких и густых абразивных растворов и т. д.

Основные механические характеристики

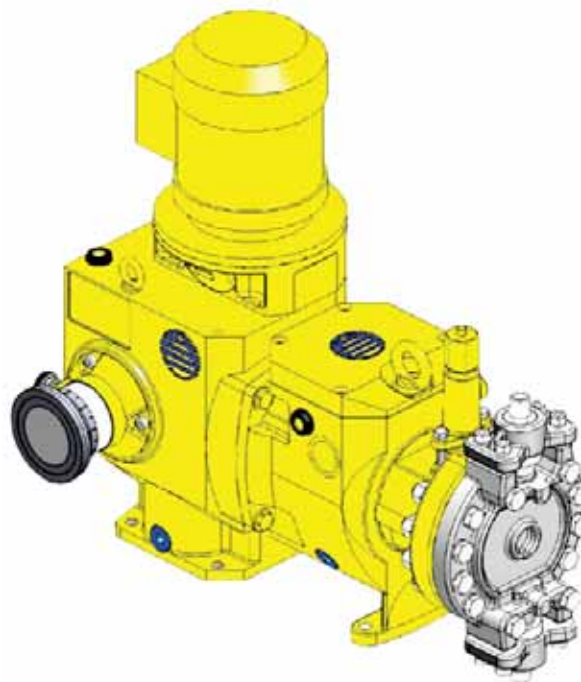
- Дозировочный насос возвратно-поступательного типа с гидравлическим приводом мембраны и изменяемой длиной хода плунжера
- Тонкая (микрометрическая) настройка длины хода плунжера как при работающем, так и при остановленном двигателе
- Возможность установки нескольких (от 2 до 6) насосных головок (Multiplex)
- Максимальная длина хода плунжера: 40 мм
- Скорость хода плунжера при частоте двигателя 50 Гц/1000 об/мин: 39 и 120 ход/мин
- Скорость хода плунжера при частоте двигателя 50 Гц/1500 об/мин: 59, 100, 144 и 180 ход/мин
- Прочностная характеристика проточной части: 475 daN (деканьютонов)
- Температура дозируемой жидкости: от -10 до +150 °С (по запросу от -50 до +320 °С)
- Максимальная вязкость: 20 000 сПз (сантипуаз).

Основные конфигурации проточной части

- Проточная часть с уплотненным плунжером («УТ»)– Корпус проточной части: нержавеющая сталь марки 316L– Плунжер: внешнее покрытие из диоксида хрома– Промывочное кольцо
- Проточная часть с гидравлическим приводом мембраны («М»)– Корпус проточной части: нержавеющая сталь марки 316L– Мембрана: металлическая, одинарная либо сдвоенная
- Проточная часть с гидравлическим приводом мембраны («Н»)– Корпус проточной части: нержавеющая сталь марки 316L– Мембрана: PTFE (тефлон)– Гидравлический привод мембраны– Запатентованная высокопрочная конструкция мембраны (HPD), на сегодняшний день гарантированный срок службы превышает 20000 часов

Основные характеристики электродвигателя

- Электропитание двигателя: 400 В, 50 Гц, 3 фазы (стандартная комплектация). На заказ возможна комплектация электродвигателями с другими характеристиками по напряжению и частоте



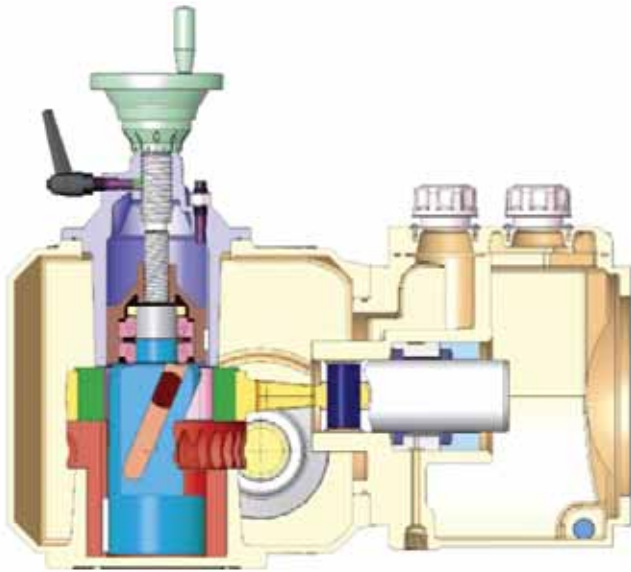
- Различные варианты исполнения электрооборудования для эксплуатации как на опасных, так и на безопасных участках, предлагается широкая гамма защитных материалов изоляции
- Соблюдение требований европейских стандартов, возможна установка электродвигателей Nema

Варианты комплектации

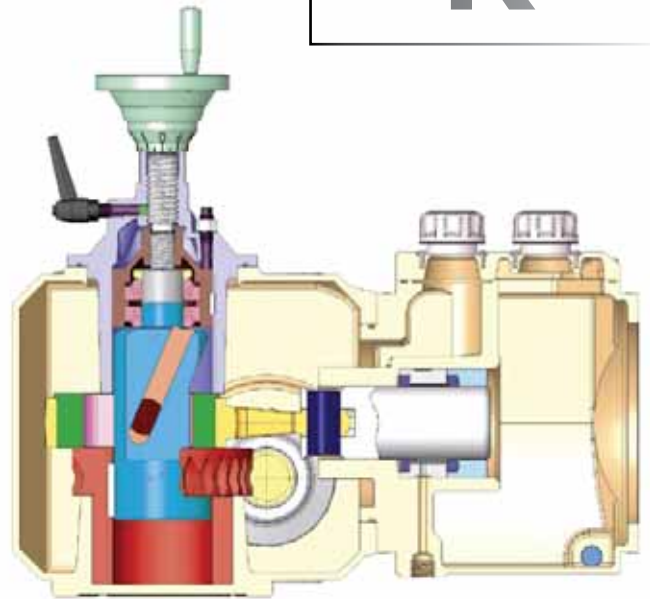
- Сдвоенная или строенная мембрана
- Детектор разрыва мембраны
- Охлаждающая/обогревающая рубашка
- Теплоизолирующий экран
- Специальные материалы
- Конструктивное исполнение для применения в пищевой промышленности
- Конфигурация для дозировки густых растворов
- Специальные клапаны
- Автоматическая настройка подачи: электросервомотор (водозащищенного или взрывозащищенного исполнения), частотный преобразователь
- Выносная дозировочная головка
- Счетчик числа ходов плунжера
- Конструкция для работы в условиях низких температур
- Защита от попадания песка
- Возможно специальное исполнение по требованиям заказчика

Внутреннее устройство

K



Регулировка хода плунжера в положении 0 %



Регулировка хода плунжера в положении 100 %

Рабочие характеристики

- Соответствие требованиям стандарта API 675
- На заказ возможно исполнение с соблюдением требований стандартов ATEX CE EX II 2G/D с T3 или T4

Плунжер с покрытием из диоксида хрома и проточная часть типа «УТ» из нержавеющей стали марки 316L

Диаметр плунжера, (мм)	Объем одной дозы, (см ³)	Максимальная скорость плунжера при 1500 об/мин, (ход/мин)	Макс. подача, (л/ч)		Макс. давление, (бар)	Подсоединения
			при 10 бар	при P _{макс.}		
9,5	2,85	180	29,5	23,7	500	1/2" – VV1m
12,7	5,07	180	52	44	364	1/2" – VV1m
15,9	7,92	180	82	74	231	1/2" – VV1m
19,1	11,40	180	118	110	159	1/2" – VV1m
25,4	20,27	180	210	203	88	1/2" – VV1m
31,8	31,67	180	328	322	55	1/2" – VV1m
38,1	45,60	180	472	466	38	1" – VV1m
44,5	62,07	180	643	638	27	1" – VV1m
50,8	81,07	180	840	836	20	1" – VV1m
57,2	102,61	180	1063	1060	16	1" – VV1m
63,5	126,68	180	1313	1311	12	1" – VV1m
69,9	153,28	180	1589	1589	10	2" – VV1m
79,4	197,93	144	–	1642	7	2" – VV1m
88,9	248,29	144	–	2062	6	2" – VV1m

Высокопрочная мембрана (HPD) и металлическая проточная часть («Н»)

Диаметр плунжера, (мм)	Объем одной дозы, (см ³)	Диаметр мембраны, (мм)	Максимальная скорость плунжера при 1500 об/мин, (ход/мин)	Макс. подача, (л/ч)		Макс. давление, (бар)	Подсоединения
				При 10 бар	При P _{макс.}		
20	12,57	106	180	128	102	151	1/2" – VV1m
25	19,63	106	180	201	176	96	1/2" – VV1m
32	32,17	106	180	330	307	59	1/2" – VV1m

Металлическая проточная часть с металлической мембраной («М»)

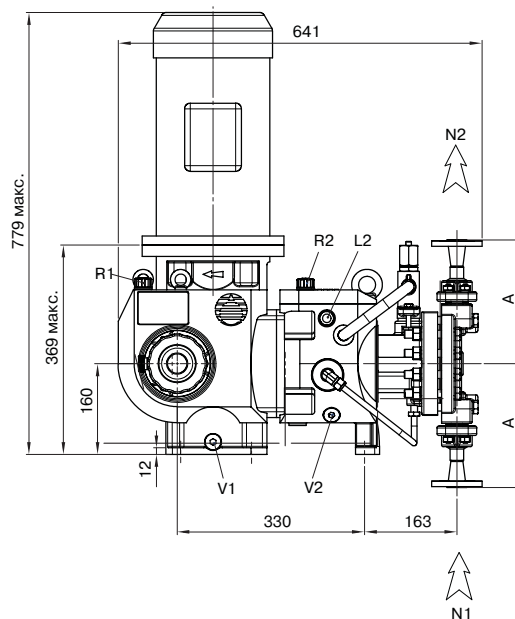
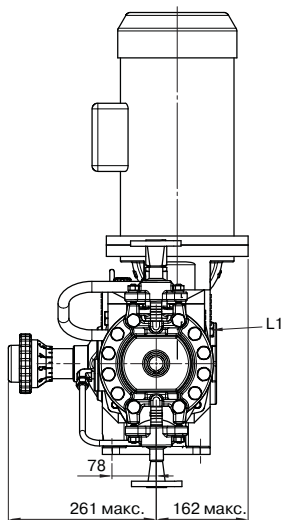
К

Диаметр плунжера, (мм)	Объем одной дозы, (см ³)	Диаметр мембраны, (мм)	Максимальная скорость плунжера при 1500 об/мин, (ход/мин)	Макс. подача, (л/ч)			Макс. давление, (бар)		Подсоединения
				При 10 бар	При P _{макс.} одинарная мембрана	При P _{макс.} сдвоенная мембрана	P _{макс.} одинарная мембрана	P _{макс.} сдвоенная мембрана	
8	2,01	92	180	20	14,1	13,2	500	350	1/2" – VV1m
10	3,14	112	180	31	21	20	500	350	1/2" – VV1m
12	4,52	112	180	44	33	29	419	350	1/2" – VV1m
14	6,16	132	180	61	50	42	308	308	1/2" – VV1m
16	8,04	132	180	79	68	61	236	236	1/2" – VV1m
18	10,18	162	180	101	90	83	186	186	1/2" – VV1m
20	12,57	162	180	124	113	106	151	151	1/2" – VV1m
22	15,21	182	180	151	140	133	124	124	1" – VV1m
25	19,63	182	180	195	184	178	96	96	1" – VV1m

Общие габаритные размеры, (мм)

Проточная часть с высокопрочной мембраной (HPD) и одной насосной головкой (Simplex)

Габаритные размеры приведены исключительно для ознакомления. Приведенные габаритные размеры соответствуют максимально возможным габаритам самой крупной проточной части и наиболее мощного электродвигателя.



N1: Всасывающая линия

N2: Линия нагнетания

V2: Пробка для слива гидравлического масла

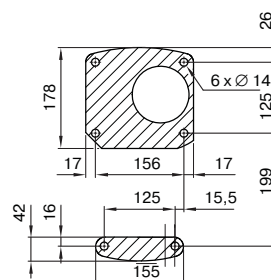
L2: Уровень гидравлического масла

R2: Горловина для заливки гидравлического масла

V1: Пробка для слива смазывающего масла

R1: Горловина для заливки смазывающего масла

L1: Уровень смазывающего масла

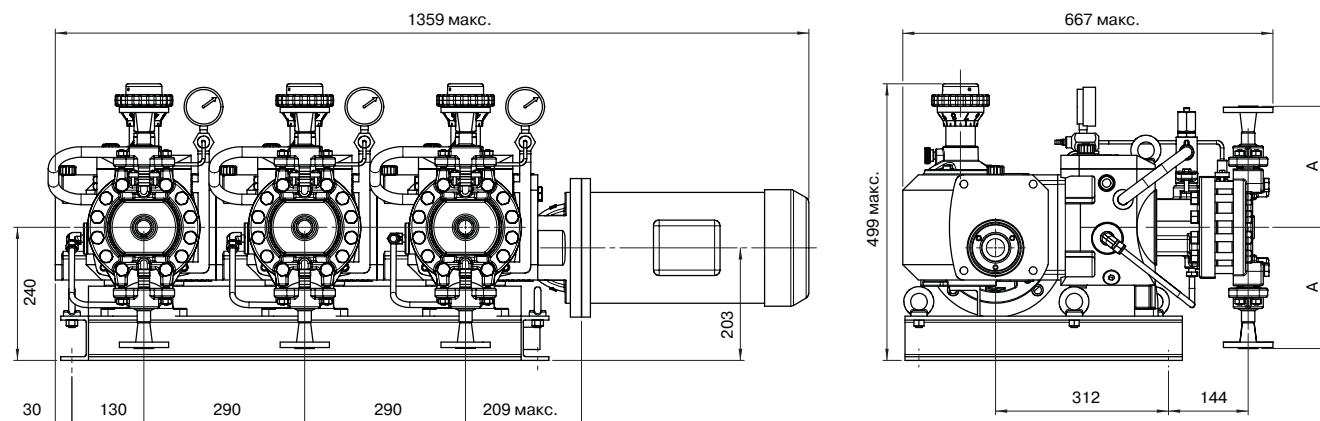


Модель	Размеры, (мм)	Подсоединения
D 20–25	A = 218	N1 = ANSI 1/2" 150LBS RF/SF
		N2 = ANSI 1/2" 150LBS RF/SF
D 32	A = 239	N1 = ANSI 1/2" 150LBS RF/SF
		N1 = ANSI 1/2" 150LBS RF/SF

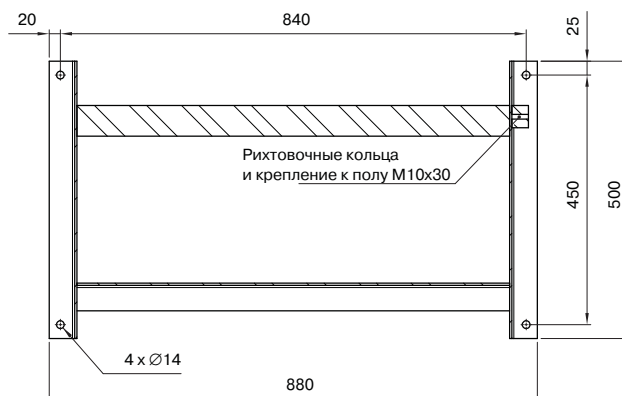
Общие габаритные размеры, (мм)



Проточная часть с высокопрочной мембраной (HPD) и строенной (Triplex) насосной головкой



Модель	Размеры, (мм)	Подсоединения
D 20–25	A = 218	N1 = ANSI 1/2" 150LBS RF/SF
		N2 = ANSI 1/2" 150LBS RF/SF
D 32	A = 239	N1 = ANSI 1/2" 150LBS RF/SF
		N1 = ANSI 1/2" 150LBS RF/SF



масса и упаковка

Модель	масса нетто ⁽¹⁾ , (кг)	Общая масса ⁽¹⁾ , (кг)	Упаковка (L x W x H), (мм)
PRIMEROYAL®K с одной насосной головкой (Simplex)	150	200	900 x 600 x 1050

⁽¹⁾ Приблизительно

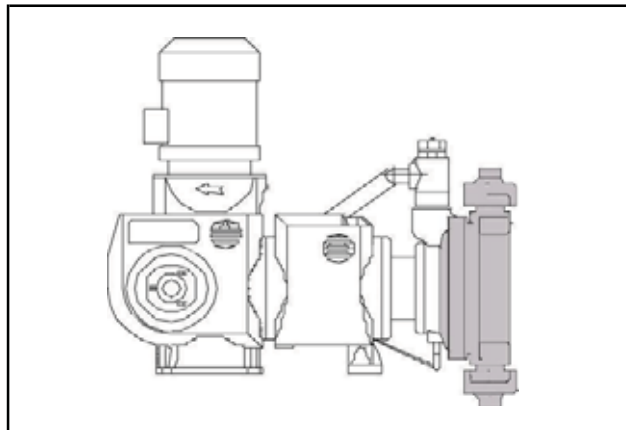
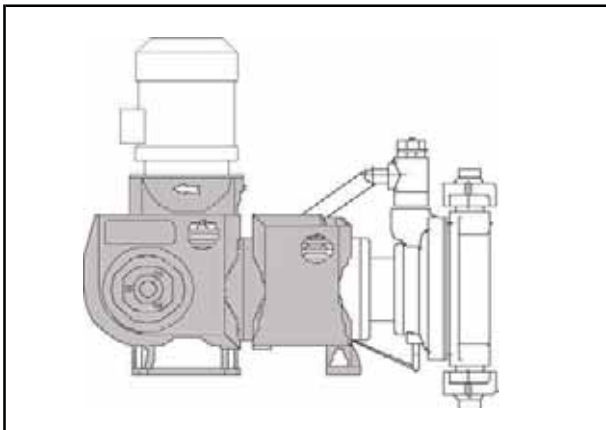


ДОЗИРОВОЧНЫЕ НАСОСЫ СЕРИИ PRIMEROYAL® L

с гидравлическим приводом мембраны

Маркировка

Стандартное исполнение



ТИП НАСОСА	ЧАСТОТА ХОДА ПЛУНЖЕРА (ход/мин)		МОЩНОСТЬ ДВИГАТЕЛЯ (кВт)		Ø ПЛУНЖЕРА (мм)		ТИП ПРОТОЧНОЙ ЧАСТИ		РАБОЧЕЕ ДАВЛЕНИЕ
PL PRIMEROYAL L Прочностная характеристика проточной части: 900 дН	64	64	J	0.75	12.7	12.7	UT или N	Плунжерная проточная часть	Рабочее давление < 25 бар: Давление срабатывания предохранительного клапана = рабочее давление + 4 бар Рабочее давление > 25 бар: Давление срабатывания предохранительного клапана = рабочее давление × 1.15
	80	80	K	1.1	15.9	15.9			
	96	96	L	1.5	19.1	19.1			
	120	120	M	2.2	25.4	25.4			
	149	149	P	3	31.8	31.8			
	180	180	Q	4	38.1	38.1			
			T	5.5	44.5	44.5			
					50.8	50.8			
					57.2	57.2			
					63.5	63.5			
			S	Насос без двигателя	69.9	69.9			
					79.4	79.4			
					88.9	88.9			
					101.6	101.6			
			R	Насос с ведомым приводом	10	10			
				12	12				
				14	14				
				16	16				
				18	18				
				20	20				
				22	22				
				25	25				
				20	20	H	HPD мембрана и металлическая проточная часть		
				25	25				
				32	32				
				40	40				
				63	63				
				115	115	P	HPD мембрана и пластиковая проточная часть		
				115	115				

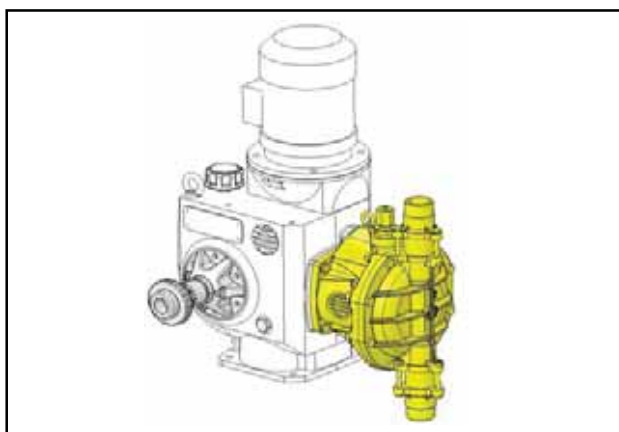
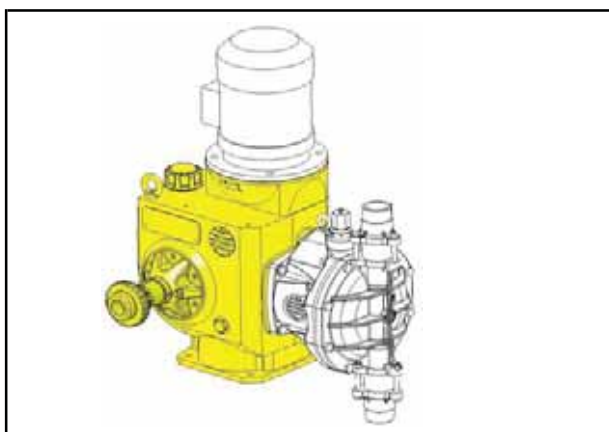
L

ДОЗИРОВОЧНЫЕ НАСОСЫ СЕРИИ PRIMEROY® L

с гидравлическим приводом мембраны

Маркировка

Стандартное исполнение



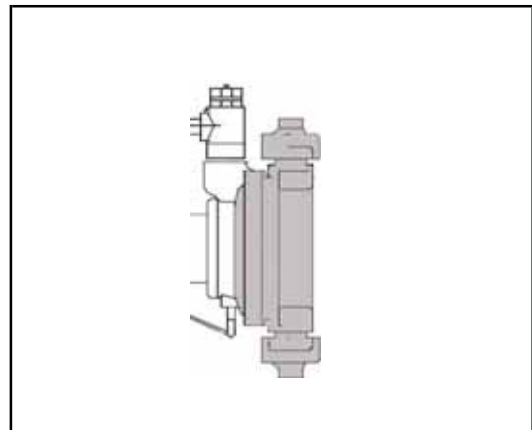
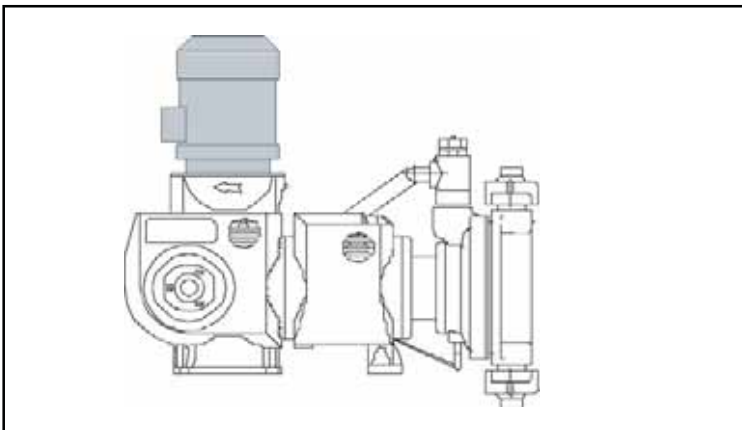
ТИП НАСОСА		ЧАСТОТА ХОДА ПЛУНЖЕРА (ход/мин)		МОЩНОСТЬ ДВИГАТЕЛЯ (кВт)		Ø ПЛУНЖЕРА (мм)		ТИП ПРОТОЧНОЙ ЧАСТИ		РАБОЧЕЕ ДАВЛЕНИЕ	
PLG	PRIMEROY L	64	64	J	0.75	40	40	H	GSD мембрана и металлическая проточная часть	<p><i>Рабочее давление < 25 бар:</i> Давление срабатывания предохранительного клапана = рабочее давление + 4 бар</p> <p><i>Рабочее давление > 25 бар:</i> Давление срабатывания предохранительного клапана = рабочее давление × 1.15</p>	
		80	80	K	1.1	50	50				
		96	96	L	1.5	63	63				
		120	120	M	2.2	70	70				
		149	149	P	3	80	80				
	Прочностная характеристика проточной части: 900 дН				Q	4	90	90			
							100	100			
					S	Насос без двигателя	50	50	P		GSD мембрана и пластиковая проточная часть
							63	63			
							70	70			
						80	80				
						90	90				
				R	Насос с ведомым приводом	100	100				



ДОЗИРОВОЧНЫЕ НАСОСЫ СЕРИИ PRIMEROYAL® L, PRIMEROY® L с гидравлическим приводом мембраны

Маркировка

Опции



АВТОМАТИЧЕСКАЯ РЕГУЛИРОВКА
ПРОИЗВОДИТЕЛЬНОСТИ

ДВИГАТЕЛИ
СПЕЦИАЛЬНОГО ИСПОЛНЕНИЯ

ТИП
ПРОТОЧНОЙ ЧАСТИ

МАТЕРИАЛ
ПРОТОЧНОЙ ЧАСТИ

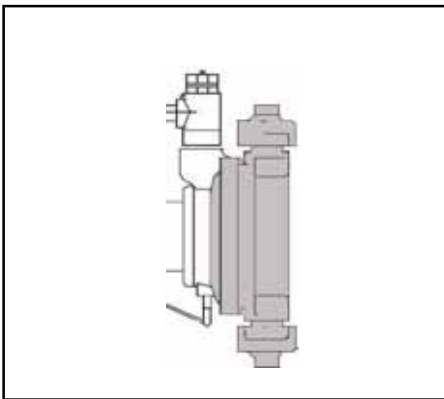
АВТОМАТИЧЕСКАЯ РЕГУЛИРОВКА ПРОИЗВОДИТЕЛЬНОСТИ	ДВИГАТЕЛИ СПЕЦИАЛЬНОГО ИСПОЛНЕНИЯ	ТИП ПРОТОЧНОЙ ЧАСТИ	МАТЕРИАЛ ПРОТОЧНОЙ ЧАСТИ
<p><u>Электрический сервомотор</u></p> <p>ЕВ1 3-х фазный водонепроницаемый сервомотор Bernard со встроенным электронным блоком управления (от сигнала 4-20 мА)</p> <p>В1 3-х фазный взрывозащищенный сервомотор Bernard со встроенным электронным блоком управления (от сигнала 4-20 мА)</p> <p>Е Однофазный водонепроницаемый сервомотор ECC</p> <p>EN Однофазный взрывозащищенный сервомотор ECC</p> <p>ST Электрический сервомотор тип STEGMANN</p>	<p>1 Асинхронный взрывозащищенный двигатель</p> <p>3 Безыскровый</p> <hr/> <p><u>Частотное регулирование</u></p> <p>4 / 4S Без шкафа управления</p> <p>7 / 7S Со шкафом управления</p> <hr/> <p>9 Специальный двигатель (подлежит уточнению)</p>	<p>A Пищевые нужды</p> <p>D Пассивированная</p> <p>J Рубашка обогрева или охлаждения</p>	<p>11 316L: стандартные коды UT, M, H</p> <p>71 PVC: стандартный код P</p> <p>00 Другие (подлежит уточнению)</p>
<p><u>Пневматический сервомотор</u></p> <p>P Пневматический сервомотор тип ST1 M: Опция для ручной системы регулирования</p> <p>PA Пневматический сервомотор тип ST1 для взрывозащищенных сред</p>			



ДОЗИРОВОЧНЫЕ НАСОСЫ СЕРИИ PRIMERROYAL® L, PRIMERROY® L с гидравлическим приводом мембраны

Маркировка

Опции



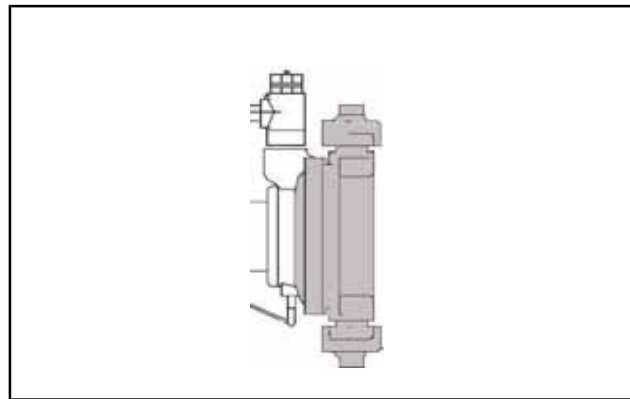
МАТЕРИАЛ ПЛУНЖЕРА
ИЛИ МЕМБРАНЫ

Жесткий плунжер

ZO Покрытие: оксид хрома (Cr₂O₃).
Код стандарта UT

Мембранная проточная часть

PN Тефлон-Нитрил (стандарт)
PV Тефлон/Витон
(эластомер из витона, покрытый тефлоном)
PT Тефлон



УПЛОТНЕНИЕ ПЛУНЖЕРА
ИЛИ ДВОЙНАЯ МЕМБРАНА

Уплотнение плунжера

R . Одинарная сальниковая набивка
с промывочным кольцом.
Код стандарта UT

Определение сопротивления
в зависимости от плотности среды
для проточной части со сдвоенной мембраной

L0 Без определения
L2 Электрическое сопротивление
L4 Сигнал в зависимости от изменения электрической плотности
L7 Сигнальный тип L4 + искробезопасное исполнение
L8 Сигнальный тип L2 + искробезопасное исполнение

Определение давления
для проточной части со сдвоенной мембраной

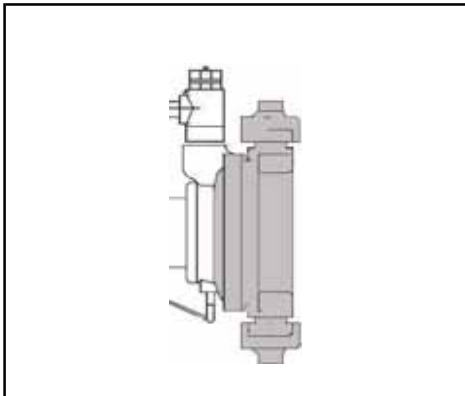
C5 Манометр (визуальный контроль)
C6 Датчик давления
C7 Манометр электрический
C8 Взрывозащищенный датчик давления
CZ Специальное исполнение (подлежит уточнению)



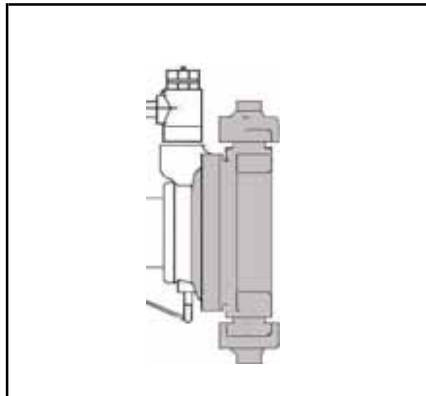
ДОЗИРОВОЧНЫЕ НАСОСЫ СЕРИИ PRIMERROYAL[®] L, PRIMERROY[®] L с гидравлическим приводом мембраны

Маркировка

Опции



КАРТРИДЖИ КЛАПАНОВ



ПОДСОЕДИНЕНИЯ

ДРУГИЕ ОПЦИИ

		ПОДСОЕДИНЕНИЯ		ДРУГИЕ ОПЦИИ	
		Всасывание	Нагнетание		
316L S.S.		VV...	Вертикальное	Вертикальное	Z Другая техническая спецификация
NS	Одинарный шарик				
ND	Сдвоенный шарик				
LS	Жесткий одинарный шарик	HN...	Горизонтальное	Горизонтальное	
LD	Жесткий сдвоенный шарик	VN...	Вертикальное	Горизонтальное	
Абразивные растворы		NV...	Горизонтальное	Вертикальное	
KS	Одинарный шарик	..1f	Трубная газовая резьба (внутренняя)		
KD	Сдвоенный шарик	..1m	Трубная газовая резьба (внешняя)		
H₂SO₄		..2f	Нормальная трубная резьба (внутренняя)		
HS	Одинарный шарик	..2m	Нормальная трубная резьба (внешняя)		
HD	Сдвоенный шарик	..3	Сварные фланцы (подлежит уточнению)		
Вязкая жидкость					
VS	Дополнительный одинарный шарик				
Антисифон					
SS	Всасывание: одинарный шарик / нагнетание: сдвоенный шарик+ пружина				
Пассивированный					
DS	Одинарный шарик				
DD	Сдвоенный шарик				
Для пищевых нужд					
AS	Одинарный шарик				
AD	Сдвоенный шарик				

Дозировочный насос PRIMEROY® с гидравлическим приводом мембраны серии L



Серия L:

- Проточная часть с гидравлическим приводом мембраны
- Подача до 3300 л/ч
- Давление до 45 бар

Область применения

Нефтеперерабатывающая промышленность и химическая промышленность, водоподготовка, сельское хозяйство, пищевая промышленность, обработка газа (очистка от воды и примесей), дозирование высоковязких и густых абразивных растворов и т.д.

Основные механические характеристики

- Дозировочный насос возвратно-поступательного типа с гидравлическим приводом мембраны и изменяемой длиной хода плунжера
- Тонкая (микрометрическая) настройка длины хода плунжера как при работающем, так и при остановленном двигателе
- Возможность установки нескольких (от 2 до 3) насосных головок (Multiplex)
- Максимальная длина хода плунжера: 50 мм
- Скорость хода плунжера при частоте двигателя 50 Гц – 1000 об./мин: 64 и 80 ход/мин.
Скорость хода плунжера при частоте двигателя 50 Гц. – 1500 об./мин: 96, 120, 149 ход/мин.
- Расчетная нагрузка на проточную часть: 900 daN (деканьютонов)

Основные конфигурации проточной части

- Проточная часть с гидравлическим приводом мембраны («Н») или («Р»)
 - Корпус проточной части: нержавеющая сталь марки 316L («Н») или пластик («Р»)
 - Мембрана: PTFE (тефлон)
 - Запатентованная высокопрочная конструкция мембраны (GSD), на сегодняшний день срок службы превышает 20000 часов
 - Компактный размер при высоком уровне подачи

Основные характеристики электродвигателя

- Электропитание двигателя: 400 В, 50 Гц., 3 фазы (стандартная комплектация). На заказ возможна комплектация электродвигателями с другими характеристиками по напряжению и частоте
- Различные варианты исполнения электрооборудования как для эксплуатации на опасных так и безопасных участках, предлагается широкая гамма защитных и материалов изоляции
- Соблюдение требований европейских стандартов, возможна установка электродвигателей Nema



Рабочие характеристики

- Соответствие требованиям стандарта API 675
- На заказ возможно исполнение с соблюдением требований стандартов ATEX CE EX II 2G/D с T3 или T4

Варианты комплектации

- Сдвоенная или строенная мембрана
- Детектор разрыва мембраны
- Охлаждающая/обогревающая рубашка
- Специальные материалы
- Конструкционное исполнение для применения в пищевой промышленности
- Конфигурация для дозировки абразивных растворов
- Специальные клапана
- Автоматическая настройка подачи: электросервомотор (водозащитного или взрывозащитного исполнения)
- Счетчик числа ходов плунжера
- Счетчик оборота двигателя
- Защита от попадания песка
- Возможно специальное исполнение под заказчика



GSD мембрана и металлическая проточная часть «Н»

Диаметр плунжера, (мм)	Объем одной дозы, (см ³)	Диаметр мембраны, (мм)	Максимальная скорость плунжера при 1500 об/мин, (ход/мин)	Макс. подача, (л/ч)		Макс. давление, (бар)	Подсоединения
				10 бар	Р. макс.		
40	62,83	145	149	506	452	45	1" – VV1 m
50	98,17	145	149	807	722	45	1" – VV1 m
63	155,86	225	149	1254	1205	23	2" – VV1 m
70	192,42	225	149	1582	1520	23	2" – VV1 m
80	251,32	225	149	2067	2023	17	2" – VV1 m
90	318,08	225	149	2616	2589	14	2" – VV1 m
100	392,69	225	149	–	3300	11	2" – VV1 m

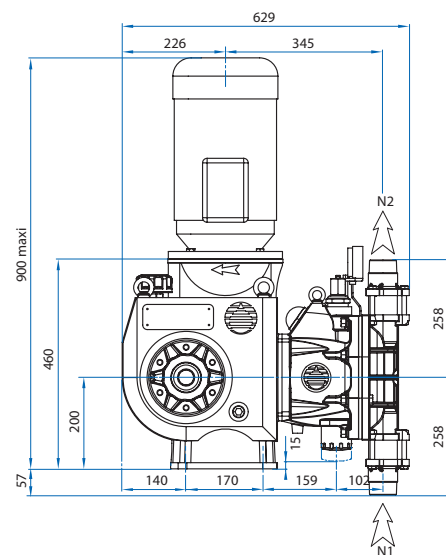
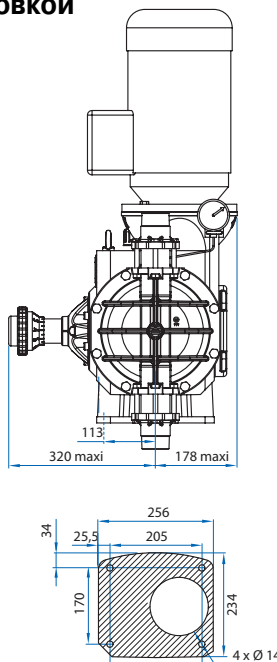
GSD мембрана и пластиковая проточная часть

Диаметр плунжера, (мм)	Объем одной дозы, (см ³)	Диаметр мембраны, (мм)	Максимальная скорость плунжера при 1500 об/мин, (ход/мин)	Макс. подача, (л/ч)	Макс. давление, (бар)	Подсоединения
63	155,86	225	149	1254	10	1" 1/2 – VV1 f
70	192,42	225	149	1582	10	1" 1/2 – VV1 f
80	251,32	225	149	2067	10	1" 1/2 – VV1 f
90	318,08	225	120	2107	10	1" 1/2 – VV1 f
100	392,69	225	120	2657	10	1" 1/2 – VV1 f

Общие габаритные размеры, (мм)

Габаритные размеры приведены исключительно для ознакомления. Приведенные габаритные размеры соответствуют максимально возможным габаритам самой крупной проточной части и наиболее мощного электродвигателя.

GSD мембрана и проточная часть с одной дозирующей головкой



N1: Линия всасывания
N2: Линия нагнетания

Масса и упаковка

Модель	Масса нетто ⁽¹⁾ , (кг)	Масса брутто ⁽¹⁾ , (кг)	Упаковка (LxWxH), (мм)
PRIMEROY® L с одной насосной головкой (Simplex)	220	310	110 x 680 x 1350

⁽¹⁾ Приблизительно

Дозировочный насос PRIMEROYAL® серии L

L

Серия L:

- Проточная часть с гидравлическим приводом мембраны
- Наличие специального плунжерного уплотнения
- Подача до 4410 л/ч
- Давление до 500 бар

Область применения

Нефтеперерабатывающая и химическая промышленность, водоподготовка, сельское хозяйство, пищевая промышленность, обработка газа (очистка от воды и примесей), дозирование высоковязких и густых абразивных растворов и т. д.

Основные механические характеристики

- Дозировочный насос возвратно-поступательного типа с гидравлическим приводом мембраны и изменяемой длиной хода плунжера
- Тонкая (микрометрическая) настройка длины хода плунжера как при работающем, так и при остановленном двигателе
- Возможность установки нескольких (от 2 до 3) насосных головок (Multiplex)
- Максимальная длина хода плунжера: 50 мм
- Скорость хода плунжера при частоте двигателя 50 Гц/1000 об/мин: 64 и 80 ход/мин
- Скорость хода плунжера при частоте двигателя 50 Гц/1500 об/мин: 96, 120, 149 и 180 ход/мин
- Прочностная характеристика проточной части: 900 daN (деканьютонов)
- Температура дозируемой жидкости: от -10 до +150 °С (по запросу от -50 до +320 °С)
- Максимальная вязкость: 20 000 сПз (сантипуаз).

Основные конфигурации проточной части

- Проточная часть с уплотненным плунжером («УТ»)– Корпус проточной части: нержавеющая сталь марки 316L– Плунжер: внешнее покрытие из диоксида хрома– Промывочное кольцо
- Проточная часть с гидравлическим приводом мембраны («М»)– Корпус проточной части: нержавеющая сталь марки 316L– Мембрана: металлическая, одинарная либо сдвоенная
- Проточная часть с гидравлическим приводом мембраны («Н»)– Корпус проточной части: нержавеющая сталь марки 316L– Мембрана: PTFE (тефлон)– Гидравлический привод мембраны– Запатентованная высокопрочная конструкция мембраны (HPD), на сегодняшний день гарантированный срок службы превышает 20000 часов

Основные характеристики электродвигателя

- Электропитание двигателя: 400 В, 50 Гц, 3 фазный (стандартная комплектация). На заказ возможна комплектация электродвигателями с другими характеристиками по напряжению и частоте
- Различные варианты исполнения электрооборудования для эксплуатации как на опасных, так и на безопасных участках, предлагается широкая гамма защитных и изолирующих покрытий

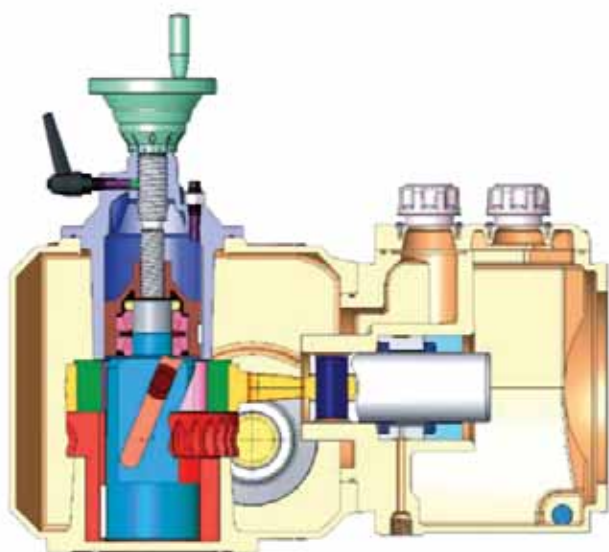


- Соблюдение требований европейских стандартов, возможна установка электродвигателей Nema

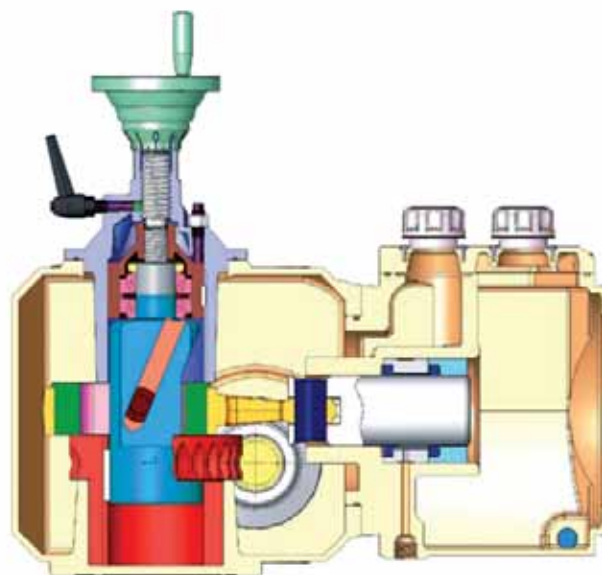
Варианты комплектации

- Сдвоенная или строенная мембрана
- Детектор разрыва мембраны
- Охлаждающая/обогревающая рубашка
- Теплоизолирующий экран
- Специальные материалы
- Конструкционное исполнение для применения в пищевой промышленности
- Конфигурация для дозировки густых растворов
- Специальные клапаны
- Автоматическая настройка подачи: электросервомотор (водозащищенного или взрывозащищенного исполнения), частотный преобразователь
- Выносная дозировочная головка
- Счетчик числа ходов плунжера
- Конструкция для работы в условиях низких температур
- Защита от попадания песка
- Возможно специальное исполнение по требованиям заказчика

Внутреннее устройство



Регулировка хода плунжера в положении 0 %



Регулировка хода плунжера в положении 100 %

Рабочие характеристики

- Соответствие требованиям стандарта API 675
- На заказ возможно исполнение с соблюдением требований стандартов ATEX CE EX II 2G/D с T3 или T4

Плунжер с покрытием из диоксида хрома и проточная часть типа «УТ» из нержавеющей стали марки 316L

Диаметр плунжера, (мм)	Объем одной дозы, (см ³)	Максимальная скорость плунжера при 1500 об/мин, (ход/мин)	Макс. подача, (л/ч)		Макс. давление, (бар)	Подсоединения
			При 10 бар	При P _{макс.}		
12,7	6,33	180	65	52	500	1/2" – VV1m
15,9	9,90	180	102	84	446	1/2" – VV1m
19,1	14,25	180	147	130	309	1/2" – VV1m
25,4	25,34	180	262	245	172	1/2" – VV1m
31,8	39,59	180	410	394	109	1/2" – VV1m
38,1	57	180	591	576	75	1" – VV1m
44,5	77,59	180	804	790	55	1" – VV1m
50,8	101,34	180	1050	1037	41	1" – VV1m
57,2	128,26	180	1329	1317	32	1" – VV1m
63,5	158,35	180	1641	1631	26	2" – VV1m
69,9	191,60	180	1986	1978	21	2" – VV1m
79,4	247,42	180	2565	2560	16	2" – VV1m
88,9	310,36	180	3217	3217	13	2" – VV1m
101,6	405,37	149	3479	3480	9	2" – VV1m



Металлическая проточная часть с металлической мембраной («М»)

	Диаметр плунжера, (мм)	Объем одной дозы, (см ³)	Диаметр мембраны, (мм)	Максимальная скорость плунжера при 1500 об/мин, (ход/мин)	Макс. подача, (л/ч)		Макс. давление, (бар)	Подсоединения
					При 10 бар	При P _{макс.}		
Одинарная мембрана	10	3,92	112	180	39	27	500	1/2" – VV1m
	12	5,65	132	180	56	39	500	1/2" – VV1m
	14	7,69	132	180	76	53	500	1/2" – VV1m
	16	10,05	162	180	99	73	447	1/2" – VV1m
	18	12,72	162	180	126	100	353	1/2" – VV1m
	20	15,70	182	180	156	130	286	1" – VV1m
	22	19,00	212	180	188	162	236	1" – VV1m
25	24,5	212	180	242	220	183	1" – VV1m	
Сдвоенная мембрана	10	3,92	112	180	39	25	350	1/2" – VV1m
	12	5,65	132	180	56	36	350	1/2" – VV1m
	14	7,69	132	180	76	50	350	1/2" – VV1m
	16	10,05	162	180	99	65	350	1/2" – VV1m
	18	12,72	162	180	126	83	350	1/2" – VV1m
	20	15,70	182	180	156	112	286	1" – VV1m
	22	19,00	212	180	188	145	236	1" – VV1m
25	24,5	212	180	242	203	183	1" – VV1m	

Высокопрочная мембрана (HPD) и металлическая проточная часть («Н»)

Диаметр плунжера, (мм)	Объем одной дозы, (см ³)	Диаметр мембраны, (мм)	Максимальная скорость плунжера при 1500 об/мин, (ход/мин)	Макс. подача, (л/ч)		Макс. давление, (бар)	Подсоединения
				При 10 бар	При P _{макс.}		
20	15,70	106	149	133	81	286	1/2" – VV1m
25	24,54	106	149	208	157	183	1/2" – VV1m
32	40,21	106	149	341	292	111	1/2" – VV1m
40	62,83	166	149	533	487	71	1" – VV1m
50	98,17	166	149	833	792	45	1" – VV1m
63	155,86	166	149	1323	1289	28	1" – VV1m
70	192,42	266	149	1634	1604	23	1 1/2" – VV1m
80	251,32	266	149	2134	2113	17	1 1/2" – VV1m
90	318,08	266	149	2701	2685	14	1 1/2" – VV1m
100	392,69	266	149	3335	–	11	1 1/2" – VV1m
115	519,34	266	149	–	4410	8	1 1/2" – VV1m

Высокопрочная мембрана (HPD) и проточная часть из пластика («Р»)

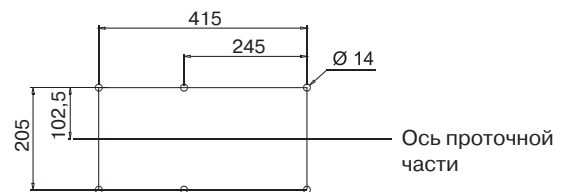
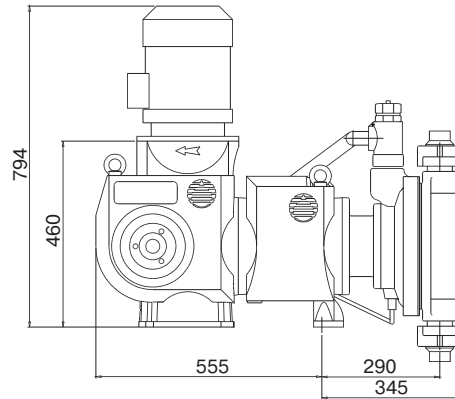
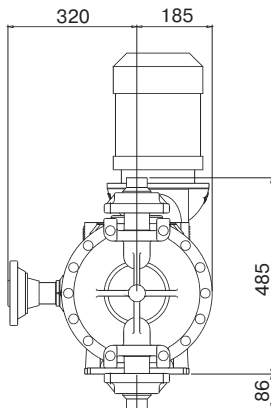
Диаметр плунжера, (мм)	Объем одной дозы, (см ³)	Диаметр мембраны, (мм)	Максимальная скорость плунжера при 1500 об/мин, (ход/мин)	Макс. подача, (л/ч)	Макс. давление, (бар)	Подсоединения
50	98,17	166	149	833	10	1" – VV1 f
63	155,86	166	149	1323	10	1" – VV1 f
70	192,42	266	149	1634	10	1 1/2" – VV1 f
80	251,32	266	149	2134	10	1 1/2" – VV1 f
90	318,08	266	120	2175	10	1 1/2" – VV1 f
100	392,69	266	120	2686	10	1 1/2" – VV1 f
115	519,34	266	120	3561	8	1 1/2" – VV1 f

Общие габаритные размеры, (мм)

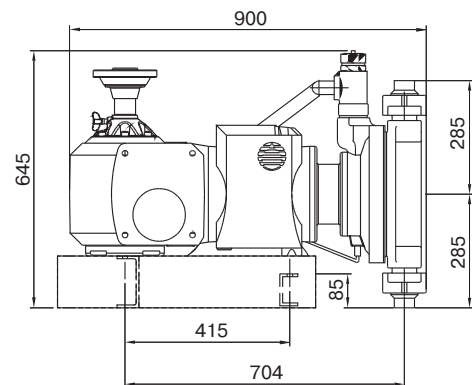
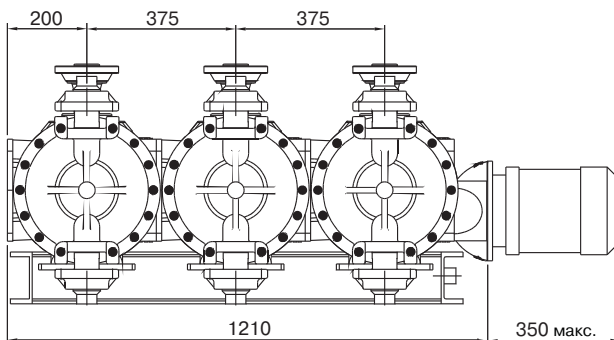


Общие габаритные размеры приведены исключительно для ознакомления. Приведенные габаритные размеры соответствуют максимальным габаритам самой крупной проточной части и наиболее мощного электродвигателя.

Проточная часть с одной насосной головкой (Simplex)



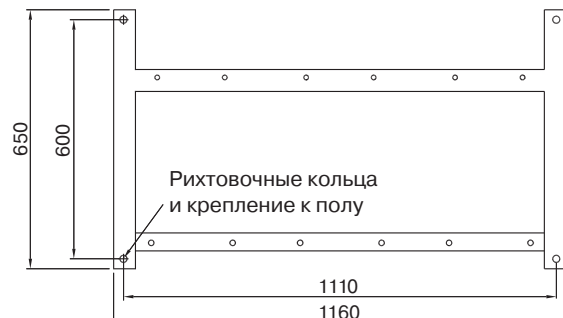
Проточная часть с тремя насосными головками (Triplex)



масса и упаковка

Модель	масса нетто ⁽¹⁾ , (кг)	Общая масса ⁽¹⁾ , (кг)	Упаковка (L x W x H), (мм)
PRIMEROYAL®L с одной насосной головкой (Simplex)	250	370	1180 x 780 x 1250

⁽¹⁾ Приблизительно

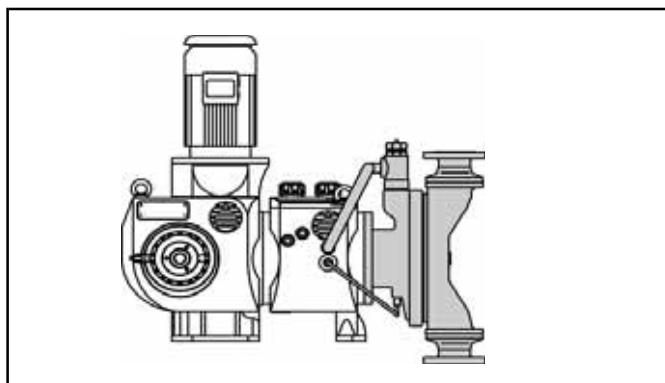
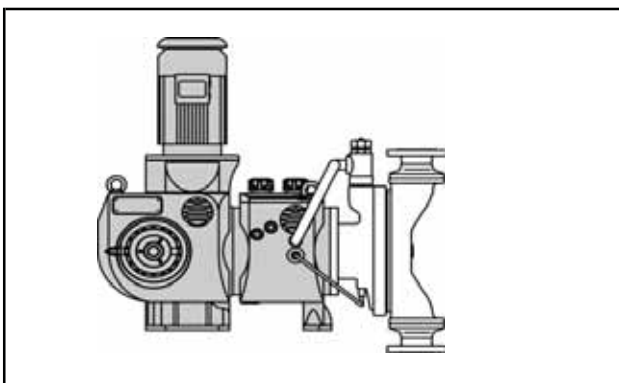


N

ДОЗИРОВОЧНЫЕ НАСОСЫ СЕРИИ PRIMEROYAL® N с гидравлическим приводом мембраны

Маркировка

Стандартное исполнение



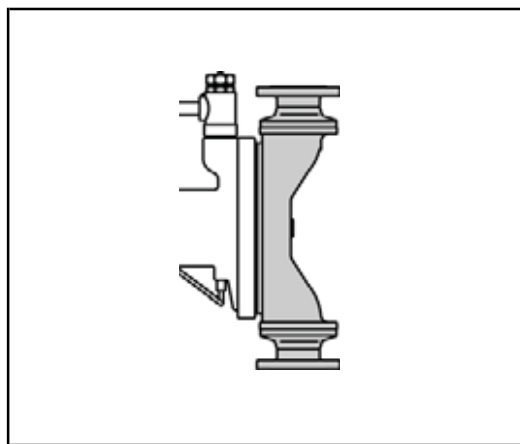
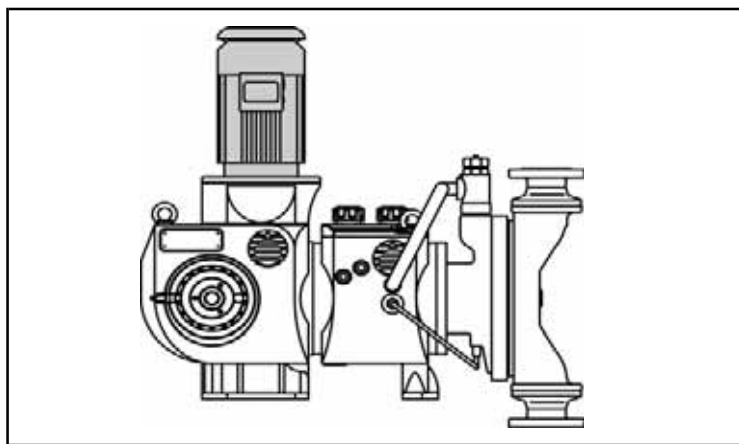
ТИП НАСОСА		ЧАСТОТА ХОДА ПЛУНЖЕРА (ход/мин)	МОЩНОСТЬ ДВИГАТЕЛЯ (кВт)	Ø ПЛУНЖЕРА (мм)	ТИП ПРОТОЧНОЙ ЧАСТИ	РАБОЧЕЕ ДАВЛЕНИЕ
PN	Регулируемая длина хода плунжера	64 64	Q 4	19.1 19.1	UT Плунжерная проточная часть	<p><u>Рабочее давление < 25 бар:</u> Давление срабатывания предохранительного клапана = рабочее давление + 4 бар</p> <p><u>Рабочее давление > 25 бар:</u> Давление срабатывания предохранительного клапана = рабочее давление × 1.15</p>
		78 78	T 5.5	25.4 25.4		
		96 96	U 7.5	31.8 31.8		
	Прочностная характеристика проточной части: 2000 дН	117 117	V 11	38.1 38.1		
		149 149	W 15	44.5 44.5		
		175 175		50.8 50.8		
				57.2 57.2		
				63.5 63.5		
				69.9 69.9		
				79.4 79.4		
PNF	Фиксированная длина хода плунжера		S Насос без двигателя	88.9 88.9	M Металлическая мембрана и металлическая проточная часть	
			R Насос с ведомым приводом	101.6 101.6		
				127 127		
	Прочностная характеристика проточной части: 2000 дН			152.4 152.4		
				16 16		
				18 18		
				20 20		
				25 25		
				32 32		
				40 40		
		50 50				
		55 55				
		63 63				
		80 80				
		90 90				
		100 100				
		125 125				
		145 145				
		100 100				
		125 125				
		145 145				
			P НPD мембрана и пластиковая проточная часть			

N

ДОЗИРОВОЧНЫЕ НАСОСЫ СЕРИИ PRIMEROYAL® N с гидравлическим приводом мембраны

Маркировка

Опции



АВТОМАТИЧЕСКАЯ РЕГУЛИРОВКА ПРОИЗВОДИТЕЛЬНОСТИ

ДВИГАТЕЛИ СПЕЦИАЛЬНОГО ИСПОЛНЕНИЯ

ТИП ПРОТОЧНОЙ ЧАСТИ

МАТЕРИАЛ ПРОТОЧНОЙ ЧАСТИ

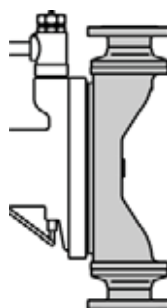
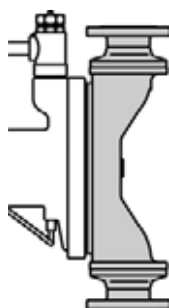
<u>Электрический сервомотор</u>	1 Асинхронный взрывозащищенный двигатель	D Пассивированная	11 316L: стандартные коды UT, M, H
EB 3-х фазный стандартный электрический сервомотор		J Рубашка обогрева или охлаждения	
B 3-х фазный взрывозащищенный сервомотор Bernard	3 Безыскровый		71 PVC: стандартный код P
EBI 3-х фазный водонепроницаемый сервомотор Bernard со встроенным электронным блоком управления (от сигнала 4-20 мА)			00 Другие (подлежит уточнению)
BI 3-х фазный взрывозащищенный сервомотор Bernard со встроенным электронным блоком управления (от сигнала 4-20 мА)			
<u>Пневматический сервомотор</u>			
P Пневматический сервомотор тип STI M: Опция для ручной системы регулирования	<u>Частотное регулирование</u>		
PA Пневматический сервомотор тип STI для взрывозащищенных сред	4/4S Без шкафа управления 7/7S Со шкафом управления		
	9 Специальный двигатель (подлежит уточнению)		

N

ДОЗИРОВОЧНЫЕ НАСОСЫ СЕРИИ PRIMEROYAL® N с гидравлическим приводом мембраны

Маркировка

Опции



МАТЕРИАЛ ПЛУНЖЕРА
ИЛИ МЕМБРАНЫ

УПЛОТНЕНИЕ ПЛУНЖЕРА
ИЛИ ДВОЙНАЯ МЕМБРАНА

Жесткий плунжер

ZO Покрытие: оксид хрома (Cr₂O₃).
Код стандарта UT

Мембранная проточная часть

PN ТефлонНитрил (стандарт)
PV Тефлон/Витон
(эластомер из витона, покрытый тефлоном)
PT Тефлон

Уплотнение плунжера

R. Одинарная сальниковая набивка
с промывочным кольцом.
Код стандарта UT

Определение сопротивления
в зависимости от плотности среды
для проточной части со сдвоенной мембраной

L0 Без определения
L2 Электрическое сопротивление
L4 Сигнал в зависимости от изменения электрической плотности
L7 Сигнальный тип L4 + искробезопасное исполнение
L8 Сигнальный тип L2 + искробезопасное исполнение

Определение давления
для проточной части со сдвоенной мембраной

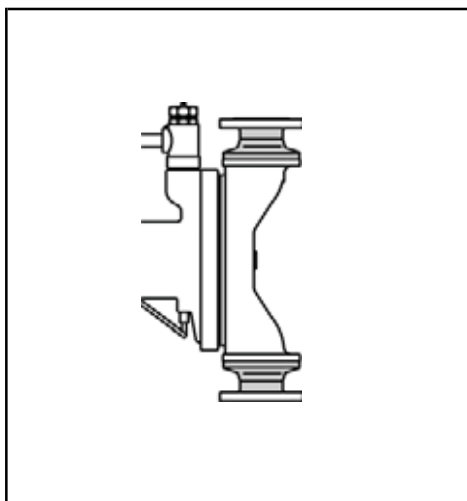
C5 Манометр (визуальный контроль)
C6 Датчик давления
C7 Манометр электрический
C8 Взрывозащищенный датчик давления
CZ Специальное исполнение (подлежит уточнению)

N

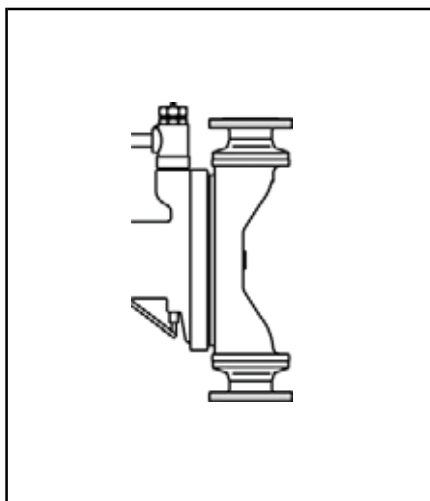
ДОЗИРОВОЧНЫЕ НАСОСЫ СЕРИИ PRIMEROYAL® N с гидравлическим приводом мембраны

Маркировка

Опции



КАРТРИДЖИ КЛАПАНОВ



ПОДСОЕДИНЕНИЯ

ДРУГИЕ ОПЦИИ

		Всасывание	Нагнетание		
316L		VV.	Вертикальное	Вертикальное	Z Другая техническая спецификация
NS	Одинарный шарик				
ND	Сдвоенный шарик				
LS	Жесткий одинарный шарик	НН.	Горизонтальное	Горизонтальное	
LD	Жесткий сдвоенный шарик				
Абразивные растворы		VH.	Вертикальное	Горизонтальное	
KS	Одинарный шарик				
KD	Сдвоенный шарик	HV.	Горизонтальное	Вертикальное	
H₂SO₄		..1f	Трубная газовая резьба (внутренняя)		
HS	Одинарный шарик	..1m	Трубная газовая резьба (внешняя)		
HD	Сдвоенный шарик	..2f	Нормальная трубная резьба (внутренняя)		
Вязкая жидкость		..2m	Нормальная трубная резьба (внешняя)		
VS	Дополнительный одинарный шарик	..3	Сварные фланцы (подлежит уточнению)		
Пассивированный					
DS	Одинарный шарик				
DD	Сдвоенный шарик				

Дозировочный насос PRIMEROYAL® серии N

N

Серия N:

- Проточная часть с гидравлическим приводом мембраны
- Наличие специального плунжерного уплотнения
- Подача до 9863 л/ч
- Давление до 500 бар

Область применения

Нефтеперерабатывающая и химическая промышленность, водоподготовка, сельское хозяйство, пищевая промышленность, обработка газа (очистка от воды и примесей), дозирование высоковязких и густых абразивных растворов и т. д.

Основные механические характеристики

- Дозировочный насос плунжерного типа с изменяемой длиной хода плунжера
- Тонкая (микрометрическая) настройка длины хода плунжера как при работающем, так и при остановленном двигателе
- Возможна версия с фиксированной длиной хода плунжера
- Возможность установки нескольких (от 2 до 3) насосных головок (Multiplex)
- Максимальная длина хода плунжера: 63 мм
- Скорость хода плунжера при частоте двигателя 50 Гц/1000 об/мин: 64 и 78 ход/мин
Скорость хода плунжера при частоте двигателя 50 Гц/1500 об/мин: 96, 117, 149 и 175 ход/мин
- Прочностная характеристика проточной части: 2000 daN (деканьютонов)
- Температура дозируемой жидкости: от -10 до +150 °C (по запросу от -50 до +320 °C)
- Максимальная вязкость: 20 000 сПз (сантипуаз)

Основные конфигурации проточной части

- Проточная часть с уплотненным плунжером («УТ»)
 - Корпус проточной части: нержавеющая сталь марки 316L
 - Плунжер: внешнее покрытие из диоксида хрома
 - Промывочное кольцо
- Проточная часть с гидравлическим приводом мембраны («М»)
 - Корпус проточной части: нержавеющая сталь марки 316L
 - Мембрана: металлическая, одинарная либо сдвоенная
- Проточная часть с гидравлическим приводом мембраны («Н» или «Р»)
 - Корпус проточной части: нержавеющая сталь марки 316L для («Н») или из пластика для («Р»)
 - Мембрана: PTFE (тефлон)
 - Запатентованная высокопрочная конструкция мембраны (HPD), на сегодняшний день гарантированный срок службы превышает 20000 часов

Основные характеристики электродвигателя

- Электропитание двигателя: 400 В, 50 Гц, 3 фазы (стандартная комплектация). На заказ возможна комплектация электродвигателями с другими характеристиками по напряжению и частоте
- Различные варианты исполнения электрооборудования для эксплуатации как на опасных, так и на безопасных участках, предлагается широкая гамма защитных и изолирующих покрытий
- Соблюдение требований европейских стандартов, возможна установка электродвигателей Nema



Дозировочный насос PRIMEROYAL® N с одной насосной головкой (Simplex) и проточной частью с гидравлическим приводом мембраны



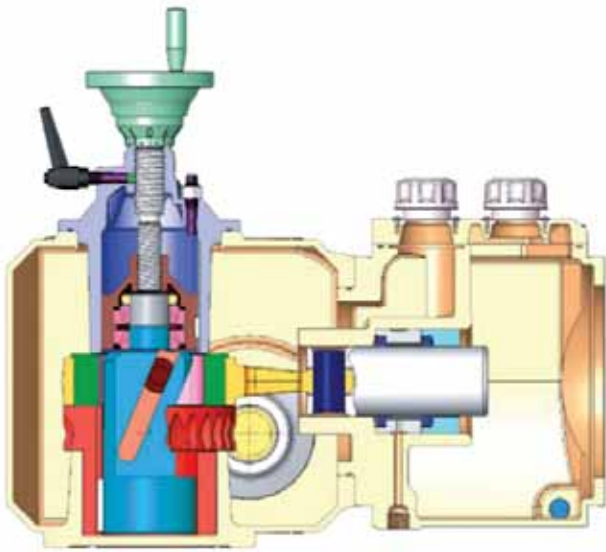
Дозировочный насос PRIMEROYAL® N с тремя насосными головками (Triplex) с фиксированным ходом плунжера

Варианты комплектации

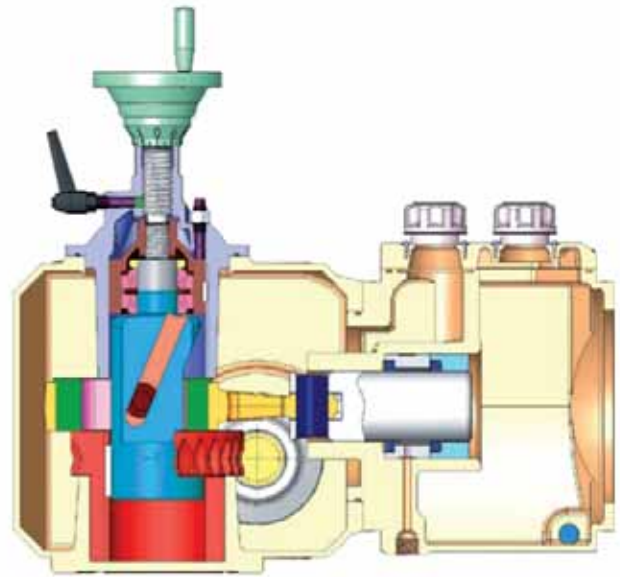
- Сдвоенная или строенная мембрана
- Детектор разрыва мембраны
- Охлаждающая/обогревающая рубашка
- Теплоизолирующий экран
- Специальные материалы
- Конструкционное исполнение для применения в пищевой промышленности
- Конфигурация для дозировки густых растворов
- Специальные клапаны
- Автоматическая настройка подачи: электросервомотор (водозащищенного или взрывозащищенного исполнения), частотный преобразователь, пневмосервомотор
- Выносная дозировочная головка
- Счетчик числа ходов плунжера
- Конструкция для работы в условиях низких температур
- Защита от попадания песка
- Возможно специальное исполнение по требованиям заказчика

Внутреннее устройство

N



Регулировка хода плунжера в положении 0 %



Регулировка хода плунжера в положении 100 %

Рабочие характеристики

- Соответствие требованиям стандарта API 675
- Соответствие требованиям стандарта API 674 для моделей с фиксированным ходом плунжера
- На заказ возможно исполнение с соблюдением требований стандартов ATEX CE EX II 2G/D с T3 или T4

Плунжер с покрытием из диоксида хрома и проточная часть типа «УТ» из нержавеющей стали марки 316L

Диаметр плунжера, (мм)	Объем одной дозы, (см ³)	Максимальная скорость плунжера при 1500 об/мин, (ход/мин)	Макс. подача, (л/ч)		Макс. давление, (бар)	Подсоединения
			При 10 бар	При P _{макс.}		
19,1	17,96	175	181	145	500	1/2" – W1m
25,4	31,92	175	321	272	389	1/2" – W1m
31,8	49,88	175	502	454	248	1" – VV1m
38,1	71,83	175	724	677	172	1" – VV1m
44,5	97,76	175	985	939	126	1" – VV1m
50,8	127,69	175	1287	1242	96	1" – VV1m
57,2	161,61	175	1629	1586	75	1 1/2" – VV1m
63,5	199,52	175	2011	1969	61	2" – VV1m
69,9	241,41	175	2433	2394	50	2" – VV1m
79,4	311,74	175	3142	3106	38	2" – VV1m
88,9	391,05	175	3941	3909	30	2" – VV1m
101,6	510,76	149	4383	4360	23	3" – VV3m – 150 lbs
127	798,06	149	6849	6838	14	3" – VV3m – 150 lbs
152,4	1149,21	149	9863	9863	10	3" – VV3m – 150 lbs

Металлическая мембрана и металлическая проточная часть («М»)

	Диаметр плунжера, (мм)	Объем одной дозы, (см ³)	Диаметр мембраны, (мм)	Максимальная скорость плунжера при 1500 об/мин, (ход/мин)	Макс. подача, (л/ч)		Макс. давление, (бар)	Подсоединения
					При 10 бар	При P _{макс.}		
Одинарная мембрана	16	12,66	162	175	122	86	500	1/2" – W1m
	18	16,03	182	175	15	108	500	1" – VV1m
	20	19,79	212	175	191	134	500	1" – VV1m
Сдвоенная мембрана	16	12,66	162	175	122	80	350	1/2" – W1m
	18	16,03	182	175	154	101	350	1" – VV1m
	20	19,79	212	175	191	126	350	1" – VV1m

**Высокопрочная мембрана (HPD) и
металлическая проточная часть («Н»)**

N

Диаметр плунжера, (мм)	Объем одной дозы, (см ³)	Диаметр мембраны, (мм)	Максимальная скорость плунжера при 1500 об/мин, (ход/мин)	Макс. подача, (л/ч)		Макс. давление, (бар)	Подсоединения
				При 10 бар	При P _{макс.}		
25	30,92	106	149	262	155	300	1/2" – VV1m
32	50,66	166	149	430	383	87	1" – VV1m
32	50,66	168	175	505	378	248	1" – VV1m
40	79,16	166	149	672	599	87	1" – VV1m
40	79,16	168	175	789	694	159	1" – VV1m
50	123,70	166	149	1050	936	87	1" – VV1m
50	123,70	168	175	1233	1143	101	1 1/2" – VV1m
55	149,67	166	149	1271	1137	84	1 1/2" – VV1m
55	149,67	168	175	1493	1404	84	1 1/2" – VV1m
63	196,38	266	175	1958	1889	35	1 1/2" – VV1m
63	196,38	168	175	1958	1873	64	1 1/2" – VV1m
80	316,67	266	175	3158	3029	39	1 1/2" – VV1m
90	400,78	266	149	3403	3302	31	1 1/2" – VV1m
100	494,80	266	149	4202	4113	25	1 1/2" – VV1m
125	773,12	366	149	6427	6002	16	3" – VV3m – 150 lbs
145	1040,31	366	149	8649	8458	12	3" – VV3m – 150 lbs

Высокопрочная мембрана (HPD) и проточная часть из пластика («Р»)

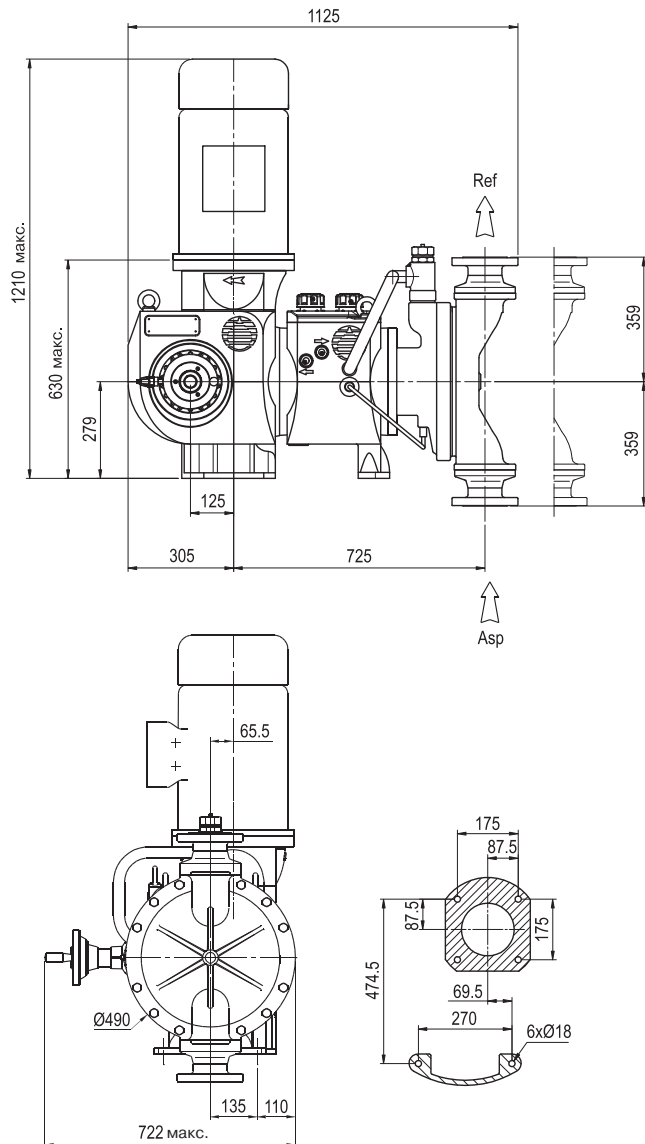
Диаметр плунжера, (мм)	Объем одной дозы, (см ³)	Диаметр мембраны, (мм)	Максимальная скорость плунжера при 1500 об/мин, (ход/мин)	Макс. подача, (л/ч)	Макс. давление, (бар)	Подсоединения
100	494,80	266	117	3299	10	1 1/2" – VV1 f
125	773,12	366	117	5049	10	3" – VV3m – 150 lbs
145	1040,31	366	117	6791	10	3" – VV3m – 150 lbs

Общие габаритные размеры, (мм)

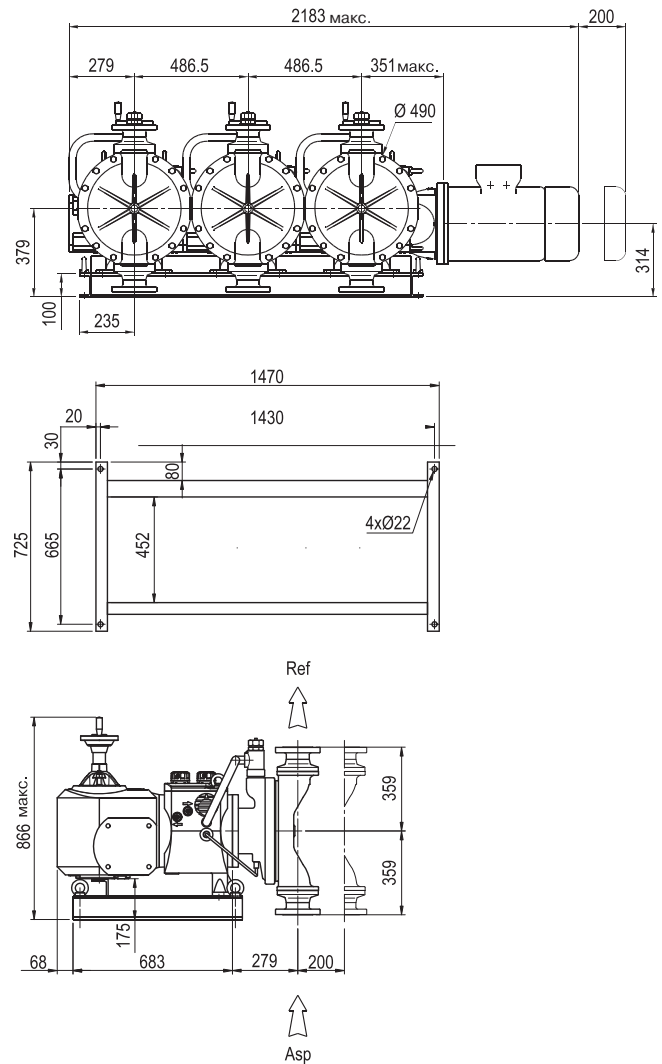


Общие габаритные размеры приведены исключительно для ознакомления. Приведенные габаритные размеры соответствуют максимальным габаритам самой крупной проточной части и наиболее мощного электродвигателя.

Проточная часть с одной насосной головкой (Simplex)



Проточная часть с тремя насосными головками (Triplex)



Asp: Всасывающая линия
Ref: Линия нагнетания

масса и упаковка

Модель	масса нетто ⁽¹⁾ , (кг)	Общая масса ⁽¹⁾ , (кг)	Упаковка (L x W x H), (мм)
PRIMEROYAL [®] N с одной насосной головкой (Simplex)	450	635	1380 x 880 x 1600

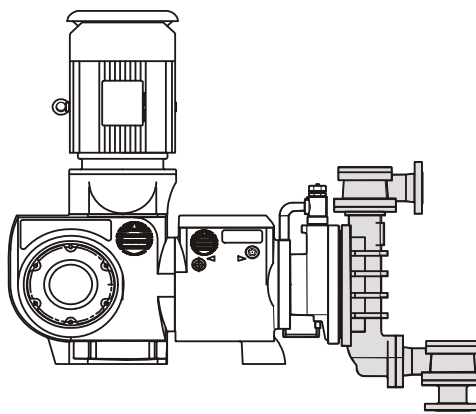
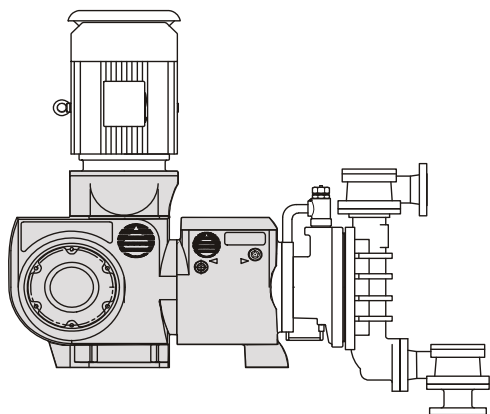
⁽¹⁾ Приблизительно

P/R

ДОЗИРОВОЧНЫЕ НАСОСЫ СЕРИИ PRIMEROYAL® P и R с гидравлическим приводом мембраны

Маркировка

Стандартное исполнение



ТИП НАСОСА

ЧАСТОТА
ХОДА
ПЛУНЖЕРА

МОЩНОСТЬ
ДВИГАТЕЛЯ

Ø ПЛУНЖЕРА

ТИП
ПРОТОЧНОЙ
ЧАСТИ

РАБОЧЕЕ
ДАВЛЕНИЕ

(ход/мин)

(кВт)

(мм)

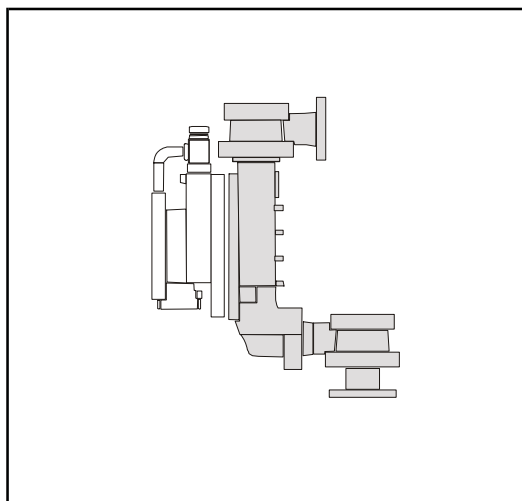
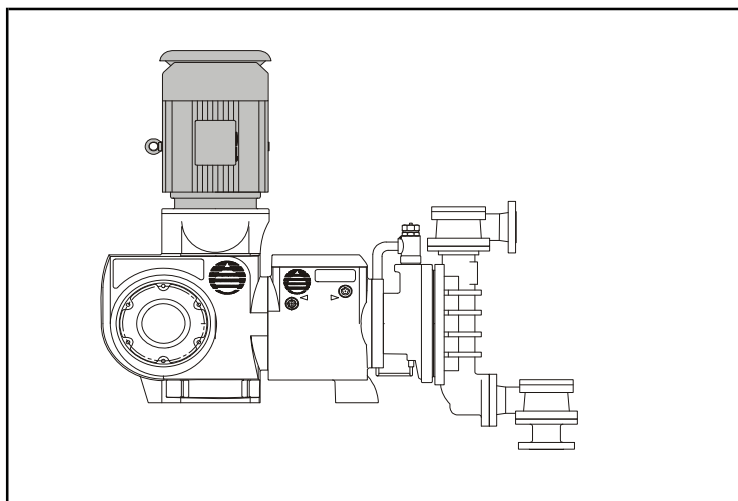
	<i>Регулируемая длина хода плунжера</i>	48 48 73 73 93 93 117 117 146 146 175 175	U 7.5 V 11 W 15 X 18.5 Y 22 AA 30 AB 37 AC 45	31.8 31.8 38.1 38.1 44.5 44.5 50.8 50.8 57.2 57.2 63.5 63.5 69.9 69.9 79.4 79.4 88.9 88.9 101.6 101.6 127 127 152.4 152.4 177.8 177.8	UT Плунжерная проточная часть	<i>Рабочее давление < 25 бар:</i> Давление срабатывания предохранительного клапана = рабочее давление + 4 бар
PP	PRIMEROYAL P Прочностная характеристика проточной части: 2500 дН		S Насос без двигателя			<i>Рабочее давление > 25 бар:</i> Давление срабатывания предохранительного клапана = рабочее давление × 1.15
PR	PRIMEROYAL R Прочностная характеристика проточной части: 5000 дН		R Насос с ведомым приводом			
	<i>Фиксированная длина хода плунжера</i>			32 32 40 40 50 50 55 55 63 63 70 70 80 80 90 90 100 100 115 115 125 125 130 130 145 145 160 160 180 180	H HPD мембрана и металлическая проточная часть	
PPF	PRIMEROYAL P Прочностная характеристика проточной части: 2500 дН					
PRF	PRIMEROYAL R Прочностная характеристика проточной части: 5000 дН					

P/R

ДОЗИРОВОЧНЫЕ НАСОСЫ СЕРИИ PRIMEROYAL® P и R с гидравлическим приводом мембраны

Маркировка

Опции



АВТОМАТИЧЕСКАЯ РЕГУЛИРОВКА ПРОИЗВОДИТЕЛЬНОСТИ

ДВИГАТЕЛИ СПЕЦИАЛЬНОГО ИСПОЛНЕНИЯ

ТИП ПРОТОЧНОЙ ЧАСТИ

МАТЕРИАЛ ПРОТОЧНОЙ ЧАСТИ

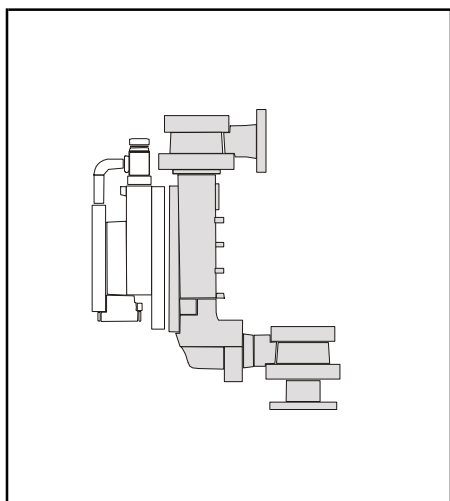
<p><u>Электрический сервомотор</u></p> <p>EVI 3-х фазный водонепроницаемый сервомотор Bernard со встроенным электронным блоком управления (от сигнала 4-20 мА)</p> <p>VI 3-х фазный взрывозащищенный сервомотор Bernard со встроенным электронным блоком управления (от сигнала 4-20 мА)</p>	<p>1 Асинхронный взрывозащищенный двигатель</p> <p>3 Безыскровый</p>	<p>D Пассивированная</p> <p>J Рубашка обогрева или охлаждения</p>	<p>11 316L: стандартные коды H, UT</p> <p>00 Другие (подлежит уточнению)</p>
<p><u>Пневматический сервомотор</u></p> <p>P Пневматический сервомотор тип ST1 M: Опция для ручной системы регулирования</p> <p>PA Пневматический сервомотор тип ST1 для взрывозащищенных сред</p>	<p><u>Частотное регулирование</u></p> <p>4 / 4S Без шкафа управления</p> <p>7 / 7S Со шкафом управления</p> <p>9 Специальный двигатель (подлежит уточнению)</p>		

P/R

ДОЗИРОВОЧНЫЕ НАСОСЫ СЕРИИ PRIMEROYAL® P и R с гидравлическим приводом мембраны

Маркировка

Опции



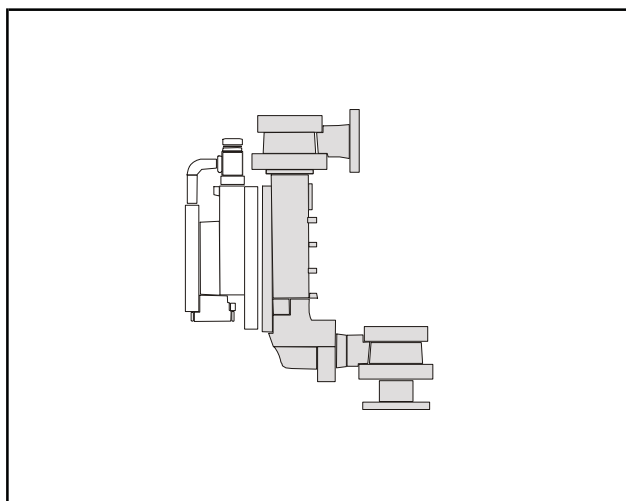
МАТЕРИАЛ ПЛУНЖЕРА
ИЛИ МЕМБРАНЫ

Жесткий плунжер

ZO Покрытие: оксид хрома (Cr₂O₃).
Код стандарта UT

Мембранная проточная часть

PN Тефлон-Нитрил (стандарт)
PV Тефлон/Витон
(эластомер из витона, покрытый тефлоном)
PT Тефлон



УПЛОТНЕНИЕ ПЛУНЖЕРА
ИЛИ ДВОЙНАЯ МЕМБРАНА

Уплотнение плунжера

R. Одинарная сальниковая набивка
с промывочным кольцом.
Код стандарта UT

Специальные уплотнения плунжера

.7 Тефлон (стандарт)

Определение сопротивления
в зависимости от плотности среды
для проточной части со сдвоенной мембраной

L0 Без определения
L2 Электрическое сопротивление
L4 Сигнал в зависимости от изменения электрической плотности
L7 Сигнальный тип L4 + искробезопасное исполнение
L8 Сигнальный тип L2 + искробезопасное исполнение

Определение давления
для проточной части со сдвоенной мембраной

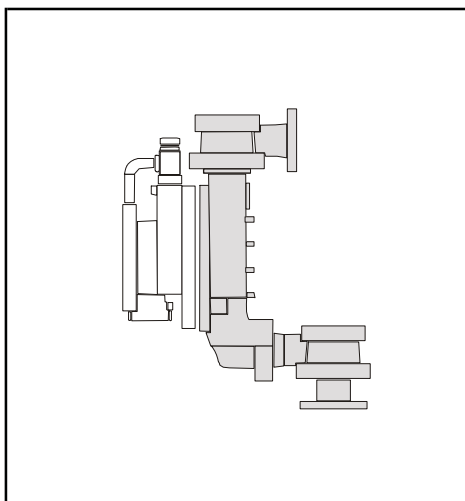
C5 Манометр (визуальный контроль)
C6 Датчик давления
C7 Манометр электрический
C8 Взрывозащищенный датчик давления
CZ Специальное исполнение (подлежит уточнению)

P/R

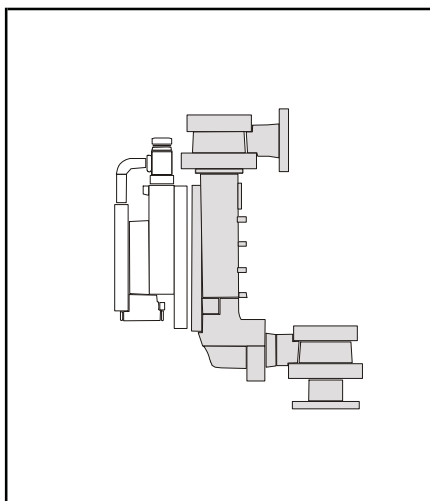
ДОЗИРОВОЧНЫЕ НАСОСЫ СЕРИИ PRIMEROYAL® P и R с гидравлическим приводом мембраны

Маркировка

Опции



КАРТРИДЖИ КЛАПАНОВ



ПОДСОЕДИНЕНИЯ

ДРУГИЕ ОПЦИИ

		Всасывание	Нагнетание		
316L S.S.		VV.	Вертикальное	Вертикальное	Z Другая техническая спецификация
NS	Одинарный шарик				
ND	Сдвоенный шарик				
Абразивные растворы					
KS	Одинарный шарик	НН.	Горизонтальное	Горизонтальное	
KD	Сдвоенный шарик				
H₂SO₄					
HS	Одинарный шарик	VH.	Вертикальное	Горизонтальное	
HD	Сдвоенный шарик				
Вязкая жидкость					
VS	Дополнительный одинарный шарик	..1f	Трубная газовая резьба (внутренняя)		
Пассивированный		..1m	Трубная газовая резьба (внешняя)		
DS	Одинарный шарик	..2f	Нормальная трубная резьба (внутренняя)		
DD	Сдвоенный шарик	..2m	Нормальная трубная резьба (внешняя)		
		..3	Сварные фланцы (подлежит уточнению)		

Дозировочный насос PRIMEROYAL® серии P/R

P/R

Серия P/R:

- Проточная часть с гидравлическим приводом мембраны
- Наличие специального плунжерного уплотнения PRIMEROYAL®P

- Подача до 15665 л/ч
- Давление нагнетания до 311 бар

PRIMEROYAL®R

- Подача до 15882 л/ч
- Давление нагнетания до 500 бар

Область применения

Нефтеперерабатывающая и химическая промышленность, водоподготовка, сельское хозяйство, пищевая промышленность, обработка газа (очистка от воды и примесей), дозирование высоковязких и густых абразивных растворов и т. д.

Основные механические характеристики

- Дозировочный насос плунжерного типа с изменяемой длиной хода плунжера
- Тонкая (микрометрическая) настройка длины хода плунжера как при работающем, так и при остановленном двигателе
- Возможна версия с фиксированной длиной хода плунжера
- Возможность установки нескольких (от 2 до 3) насосных головок (Multiplex)
- Максимальная длина хода плунжера: 75 мм
- Скорость хода плунжера при частоте двигателя 50 Гц/1500 об/мин: 48, 73, 93, 117, 146 и 175 ход/мин
- Прочностная характеристика проточной части:
 - PRIMEROYAL®P: 2500 daN (деканьютонов)
 - PRIMEROYAL®R: 4200 до 5000 daN (деканьютонов)
- Температура дозируемой жидкости: от -10 до +150 °С (по запросу от -50 до +320 °С)
- Максимальная вязкость: 20 000 сПз (сантипуаз)

Основные конфигурации проточной части

- Проточная часть с уплотненным плунжером («УТ»)
 - Корпус проточной части: нержавеющая сталь марки 316L
 - Плунжер: внешнее покрытие из диоксида хрома
 - Промывочное кольцо
- Проточная часть с гидравлическим приводом мембраны («Н»)
 - Корпус проточной части: нержавеющая сталь марки 316L
 - Мембрана: PTFE
 - Запатентованная высокопрочная конструкция мембраны (HPD), на сегодняшний день гарантированный срок службы превышает 20000 часов

Основные характеристики электродвигателя

- Электропитание двигателя: 400 В, 50 Гц, 3 фазы (стандартная комплектация). На заказ возможна комплектация электродвигателями с другими характеристиками по напряжению и частоте
- Различные варианты исполнения электрооборудования как для эксплуатации на опасных, так и на безопасных участках, предлагается широкая гамма защитных и изолирующих покрытий
- Соблюдение требований европейских стандартов, возможна установка электродвигателей Nema



Дозировочный насос PRIMEROYAL® R с одной насосной головкой (Simplex) и проточной частью с гидравлическим приводом мембраны



Дозировочный насос PRIMEROYAL® R с тремя насосными головками (Triplex) с фиксированной длиной хода плунжера

Варианты комплектации

- Сдвоенная или строенная мембрана
- Детектор разрыва мембраны
- Охлаждающая/обогревающая рубашка
- Теплоизолирующий экран
- Специальные материалы
- Конструкционное исполнение для применения в пищевой промышленности
- Конфигурация для дозировки густых растворов
- Специальные клапаны
- Автоматическая настройка подачи: электросервомотор (водозащищенного или взрывозащищенного исполнения), частотный преобразователь, пневмосервомотор
- Выносная дозировочная головка
- Счетчик числа ходов плунжера
- Конструкция для работы в условиях низких температур
- Защита от попадания песка
- Возможно специальное исполнение по требованиям заказчика

P/R

Рабочие характеристики

- Соответствие требованиям стандарта API 675 для регулируемой длины хода плунжера
- Соответствие требованиям стандарта API 674 для моделей с фиксированной длиной хода плунжера
- На заказ возможно исполнение с соблюдением требований стандартов ATEX CE EX II 2G/D с T3 или T4

PRIMEROYAL®P

Плунжер с покрытием из диоксида хрома и проточная часть типа «УТ» из нержавеющей стали марки 316L

Диаметр плунжера, (мм)	Объем одной дозы, (см ³)	Максимальная скорость плунжера при 1500 об/мин, (ход/мин)	Макс. подача, (л/ч)		Макс. давление, (бар)	Подсоединения
			При 10 бар	При P _{макс.}		
31,8	59,38	175	598	526	311	1" – VV1m
38,1	85,51	175	861	790	215	1" – VV1m
44,5	116,38	175	1173	1103	158	1" – VV1m
50,8	152,01	175	1532	1464	120	1 1/2" – VV1m
57,2	192,39	175	1939	1873	95	1 1/2" – VV1m
63,5	237,52	175	2394	2330	76	1 1/2" – VV1m
69,9	287,40	175	2896	2834	63	1 1/2" – VV1m
79,4	371,12	175	3740	3683	48	1 1/2" – VV1m
88,9	465,54	175	4692	4639	38	3" – VV1m
101,6	608,05	146	5113	5074	29	3" – VV1m
127	950,08	146	7989	7963	18	3" – VV1m
152,4	1368,11	146	11505	11495	12	4" – VV1m
177,8	1862,15	146	15659	15665	9	4" – VV1m

Высокопрочная мембрана (HPD) и металлическая проточная часть («Н»)

	Диаметр плунжера, (мм)	Объем одной дозы, (см ³)	Диаметр мембраны, (мм)	Максимальная скорость плунжера при 1500 об/мин, (ход/мин)	Макс. подача, (л/ч)		Макс. давление, (бар)	Подсоединения
					При 10 бар	При P _{макс.}		
Одинарная мембрана	50	147,26	166	146	1225	1096	85	1" – VV1m
	55	178,18	166	146	1482	1326	85	1" – VV1m
	145	1238,47	366	117	8259	8201	15	3" – VH3 – 300 lbs
	160	1507,96	366	117	10056	10027	12	3" – VH3 – 300 lbs
Сдвоенная мембрана	32	60,31	168	175	601	461	300	1" – VV1m
	40	94,24	168	175	940	798	198	1" – VV1m
	50	147,26	168	175	1468	1330	127	1 1/2" – VV1m
	55	178	168	175	1777	1641	105	1 1/2" – VV1m
	63	233,79	268	175	2332	2202	80	2" – VV1m
	70	288,63	268	175	2879	2736	64	2" – VV1m
	80	376,99	268	175	3760	3631	49	2" – VV1m
	90	477,12	268	146	3970	3824	35	2" – VV1m
	100	589,04	268	146	4902	4819	31	2" – VV1m
	115	779,01	308	146	6482	6409	24	3" – VV3 – 300 lbs
	125	920,38	308	146	7659	7597	20	3" – VV3 – 300
130	994,98	308	146	8284	8218	18	3" – VV3 – 300	

Рабочие характеристики

P/R

Рабочие характеристики

- Соответствие требованиям стандарта API 675 для регулируемой длины хода плунжера
- Соответствие требованиям стандарта API 674 для моделей с фиксированной длиной хода плунжера
- На заказ возможно исполнение с соблюдением требований стандартов ATEX CE EX II 2G/D с T3 или T4

PRIMEROYAL®R

Плунжер с покрытием из диоксида хрома и проточная часть типа «УТ» из нержавеющей стали марки 316L

Диаметр плунжера, (мм)	Объем одной дозы, (см ³)	Максимальная скорость плунжера при 1500 об/мин, (ход/мин)	Макс. подача, (л/ч)		Макс. давление, (бар)	Подсоединения
			При 10 бар	При P _{макс.}		
31,8	59,38	175	598	480	500	1" – VV1m
38,1	85,51	175	861	738	435	1" – VV1m
44,5	116,38	175	1173	1052	319	1" – VV1m
50,8	152,01	175	1532	1413	244	1½" – VV1m
57,2	192,39	175	1939	1821	192	1½" – VV1m
63,5	237,52	175	2394	2279	155	1½" – VV1m
69,9	287,40	175	2896	2783	128	1½" – VV1m
79,4	371,12	175	3740	3630	99	1½" – VV1m
88,9	465,54	175	4692	4586	79	3" – VV1m
101,6	608,05	146	5113	5020	60	3" – VV1m
127	950,08	146	7989	7909	38	3" – VV1m
152,4	1368,11	146	11505	11440	26	4" – VV1m
177,8	1862,15	146	15659	15615	19	4" – VV1m

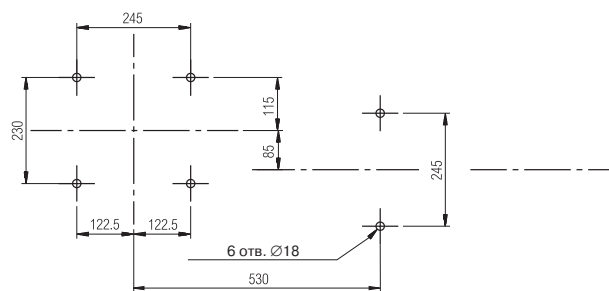
Высокопрочная мембрана (HPD) и металлическая проточная часть («Н»)

	Диаметр плунжера, (мм)	Объем одной дозы, (см ³)	Диаметр мембраны, (мм)	Максимальная скорость плунжера при 1500 об/мин, (ход/мин)	Макс. подача, (л/ч)		Макс. давление, (бар)	Подсоединения
					При 10 бар	При P _{макс.}		
Одинарная мембрана	145	1238,47	366	146	10306	10089	25	4" – VH3–300 lbs
	160	1507,96	366	146	12549	12338	24	4" – VH3–300 lbs
	180	1908,51	366	146	15882	15704	19	4" – VH3–300 lbs
Сдвоенная мембрана	40	94,24	168	175	940	721	300	1" – VV1m
	50	147,26	168	175	1468	1229	254	1½" – VV1m
	55	178,18	168	175	1777	1541	210	1½" – VV1m
	63	233,79	268	175	2332	2108	160	2" – VV1m
	70	288,63	268	175	2879	2648	129	2" – VV1m
	80	376,99	268	175	3760	3519	99	2" – VV1m
	90	477,12	268	146	3970	3811	78	2" – VV1m
	100	589,04	268	146	4902	4705	63	2" – VV1m
	115	779,01	308	146	6482	6305	48	3" – VV3–600 lbs
	125	920,38	308	146	7659	7493	40	3" – VV3–600 lbs
130	994,98	308	146	8284	8134	37	3" – VV3–600 lbs	

P/R

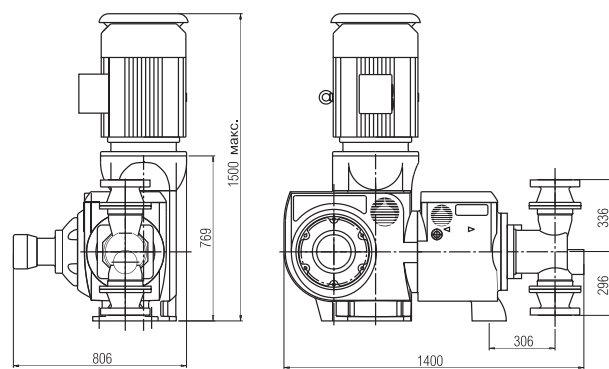
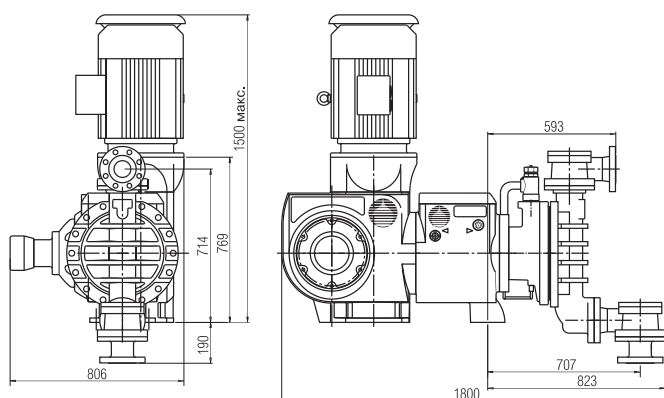
Общие габаритные размеры, (мм)

Общие габаритные размеры приведены исключительно для ознакомления. Приведенные габаритные размеры соответствуют максимальным габаритам самой крупной проточной части и наиболее мощного электродвигателя.

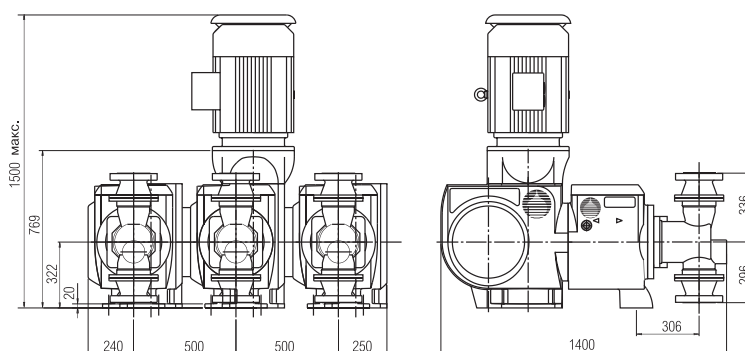


PRIMEROYAL® P и PRIMEROYAL® R Проточная часть с одной наносной головкой (Simplex)

PRIMEROYAL® P и PRIMEROYAL® R Проточная часть с уплотненным плунжером и одной насосной головкой (Simplex)



PRIMEROYAL® P и PRIMEROYAL® R Насос с тремя насосными головками (Triplex) и проточной частью с уплотненным плунжером



масса и упаковка

Регулируемая длина хода плунжера				Фиксированная длина хода плунжера			
Модель	масса нетто ⁽¹⁾ , (кг)	Общая масса ⁽¹⁾ , (кг)	Упаковка (L x W x H), (мм)	Модель	масса нетто ⁽¹⁾ , (кг)	Общая масса ⁽¹⁾ , (кг)	Упаковка (L x W x H), (мм)
PRIMEROYAL® P/R (Simplex)	450	635	1650 x 1500 x 1400	PRIMEROYAL® P/R (Simplex)	1000	1180	1600 x 1000 x 1700
PRIMEROYAL® P/R (Duplex)	1800	2055	2250 x 1500 x 1400	PRIMEROYAL® P/R (Duplex)	2050	2300	1500 x 1250 x 2300
PRIMEROYAL® P/R (Triplex)	2400	2700	2950 x 1500 x 1400	PRIMEROYAL® P/R (Triplex)	3300	3600	1500 x 1700 x 2300

⁽¹⁾ Приблизительно