

**Применение:**

Для систем повышения давления, мойки машин, орошения и перекачивания чистой воды общего назначения.

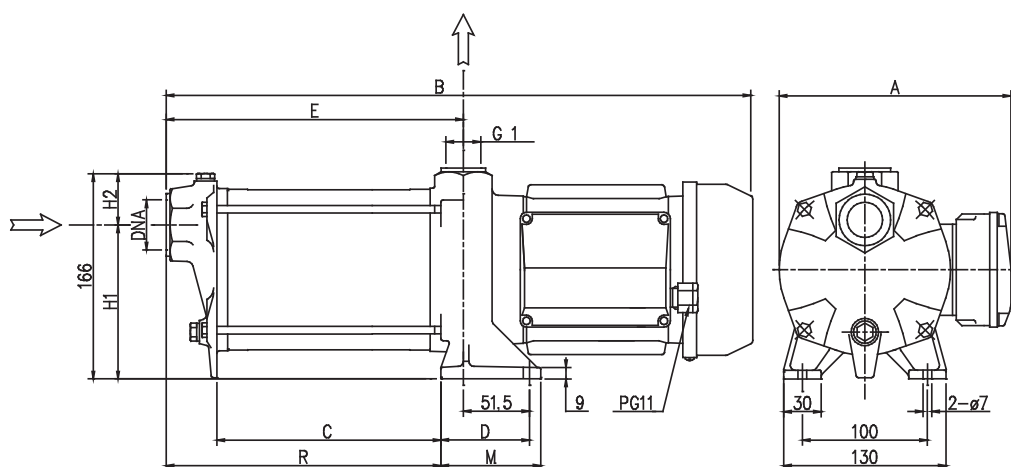
**Спецификация материалов**

Корпус насоса	Чугун
Кронштейн	
Внешний кожух	Нержавеющая сталь AISI 304
Вал насоса	Нержавеющая сталь AISI 416
Рабочее колесо	Технополимер
Диффузор	
Торцевое уплотнение	Графит/Керамика/NBR



**Основные технические характеристики**

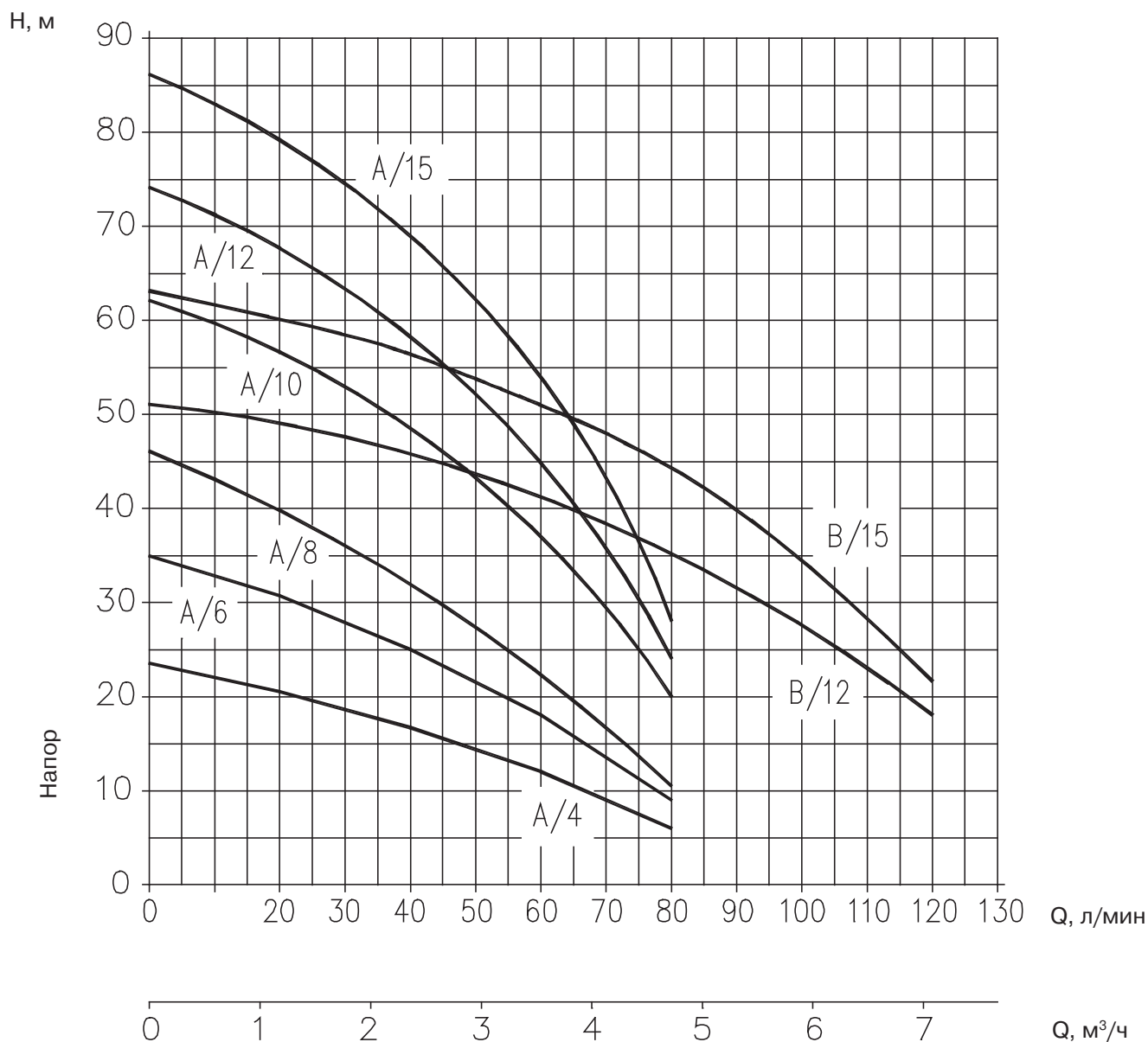
Максимальное рабочее давление	10 бар
Температура перекачиваемой жидкости	+5...+40 °C
Двигатель	Асинхронный, двухполюсный
Класс изоляции	F
Класс защиты	IP44 1~220 В ± 10 %, 50 Гц; 3~380 В ± 10 %, 50 Гц.
	Автоматическая тепловая защита электродвигателя для однофазных версий. Для трехфазных версий тепловая защита должна быть предусмотрена потребителем.
Присоединение	DNM 1"



**Габаритные размеры**

Тип насоса		Размеры, мм										DNA	Масса, кг
1~220	3~380	A		B	C	D	E	H1	H2	M	R		
		1~220	3~380										
COMPACT AM/4	COMPACT A/4	183,5	159	307,5	82	51,5	120,5	127,5	38,5	62	120,5	1"	8,4
COMPACT AM/6	COMPACT A/6	183,5	159	333,5	108	51,5	146,5	127,5	38,5	62	146,5	1"	9,3
COMPACT AM/8	COMPACT A/8	183,5	159	359,5	134	51,5	172,5	127,5	38,5	62	172,5	1"	10,3
COMPACT AM/10	COMPACT A/10	193,5	169	426	142	69,5	198,5	123,5	42,5	80	180,5	1"	14,5
COMPACT AM/12	COMPACT A/12	193,5	169	452	168	69,5	224,5	123,5	42,5	80	206,5	1"	15,5
COMPACT AM/15	COMPACT A/15	193,5	169	490	194	69,5	250,5	123,5	42,5	80	232,5	1"	16,7
COMPACT BM/12	COMPACT B/12	193,5	169	400	116	69,5	172,5	123,5	42,5	80	154,5	1 1/4"	14,9
COMPACT BM/15	COMPACT B/15	193,5	169	438	142	69,5	198,5	123,5	42,5	80	180,5	1 1/4"	15,9

**РАБОЧИЕ ХАРАКТЕРИСТИКИ СОМПАСТ**



Тип насоса		Мощность, кВт	Ток, А		Q — производительность, $\frac{\text{л/мин}}{\text{м}^3/\text{ч}}$							
					20	30	40	50	60	80	100	120
1~220 В	3~380 В		1~220	3~380	1,2	1,8	2,4	3,0	3,6	4,8	6,0	7,2
		H — напор, м										
СОМПАСТ АМ/4	СОМПАСТ А/4	0,3	2,5	1,1	21	18,7	16,7	14,4	11,9	6	-	-
СОМПАСТ АМ/6	СОМПАСТ А/6	0,44	3	1,3	31	28,2	25,2	21,8	18	9	-	-
СОМПАСТ АМ/8	СОМПАСТ А/8	0,6	4	1,5	40	36,1	32	27,4	22,4	10,5	-	-
СОМПАСТ АМ/10	СОМПАСТ А/10	0,75	6	2,5	57	53	48,6	43,4	37,1	20	-	-
СОМПАСТ АМ/12	СОМПАСТ А/12	0,9	6,2	2,5	68	63,4	58,4	52,3	44,9	24	-	-
СОМПАСТ АМ/15	СОМПАСТ А/15	1,1	7,3	2,5	79	74,6	69,1	62,3	54	28	-	-
СОМПАСТ ВМ/12	СОМПАСТ В/12	0,9	5,8	2,5	-	47,5	45,9	43,7	41,3	35,2	27,6	18
СОМПАСТ ВМ/15	СОМПАСТ В/15	1,1	7,3	2,5	-	58	56	54	51,5	44,5	34,5	22