

# ПОГРУЖНЫЕ НАСОСЫ ДЛЯ ЧИСТЫХ И СЛАБОЗАГРЯЗНЕННЫХ ВОД СЕРИИ BEST ONE

**ЕВАРА**  
серия BEST ONE

## Применение:

Предназначены для откачки воды из подвалов, дренажных колодцев, канав, бассейнов и водоемов. Наличие поплавкового выключателя позволяет работать в автоматическом режиме.

## Спецификация материалов

Корпус насоса	Нержавеющая сталь AISI 304
Сетчатый фильтр	
Крышка двигателя	
Корпус двигателя	
Рабочее колесо	
Вал насоса	Нержавеющая сталь AISI 303
Торцевое уплотнение	Графит/Керамика/NBR

Двойное уплотнение вала с промежуточной масляной камерой.

## Основные технические характеристики

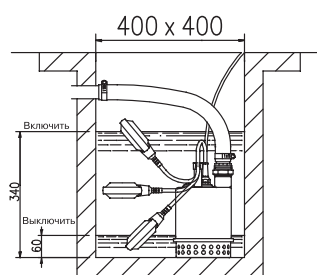
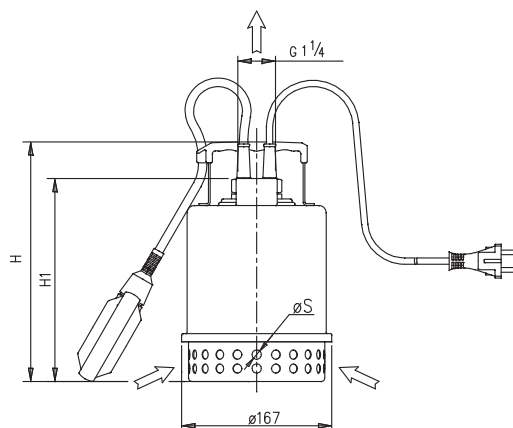
Максимальная глубина погружения	5 м
Максимальная температура перекачиваемой жидкости	50 °С
Максимальный размер твердых частиц	10 мм 20 мм для VOX версии
Двигатель	Асинхронный двухполюсный
Класс изоляции	F
Класс защиты	IP68 ~220 В, 50 Гц, 3~380 В, 50 Гц
Присоединение	DNM 1 1/4"
Кабель	5 м

## Габаритные размеры

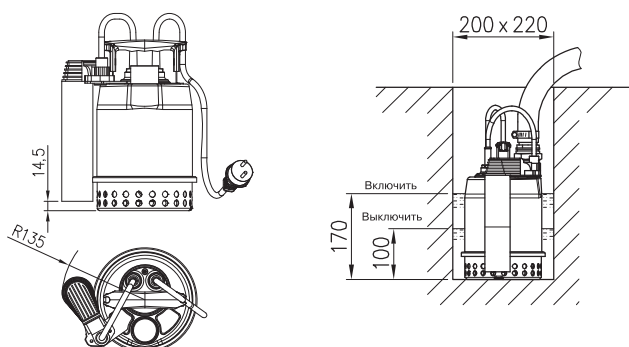
Тип насоса	Размеры, мм				
	H	H1	S	A	B
BEST ONE MA	273	231	10	60	340
BEST ONE MS					
BEST ONE VOX MA	304	262	20	90	370



**BEST ONE MA**

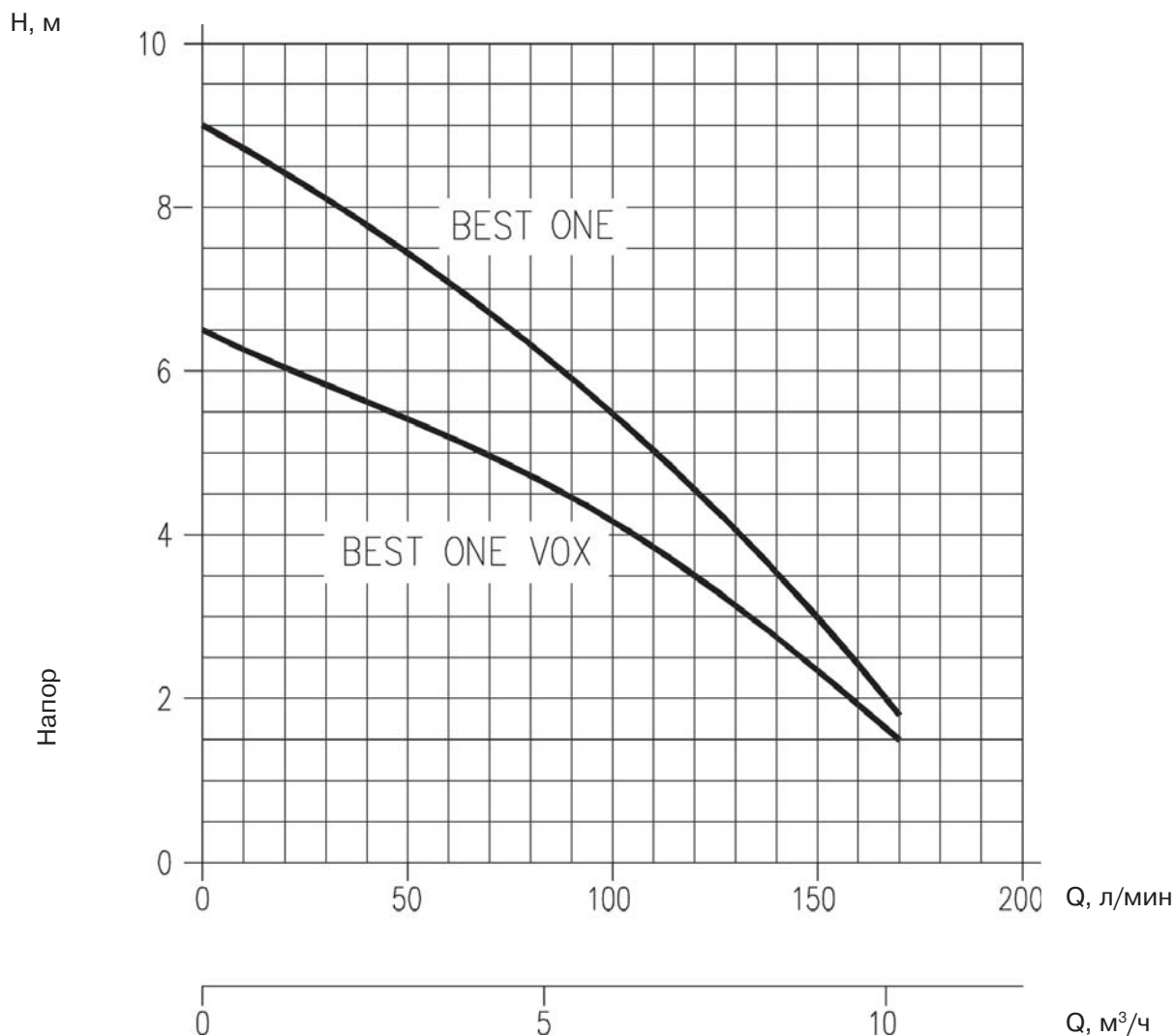


## С вертикальным поплавковым выключателем BEST ONE MS



С устройством,  
позволяющим  
откачивать  
жидкость до 3 мм  
от уровня земли

РАБОЧИЕ ХАРАКТЕРИСТИКИ BEST ONE



BEST ONE — насосы с одноканальным рабочим колесом

BEST ONE VOX — насосы с вихревым рабочим колесом

Тип насоса		Мощность, кВт	Ток, А		Q — производительность, $\frac{\text{л/мин}}{\text{м}^3/\text{ч}}$						Масса, кг
					20	40	80	120	160	170	
1~220	3~380		1~220	3~380	H — напор, м						
BEST ONE MA	BEST ONE	0,25	2,3	0,8	8,3	7,8	6,3	4,5	2,4	1,8	4,6
BEST ONE MS	—				4,8						
BEST ONE VOX MA	BEST ONE VOX	0,25	2,2	0,8	6,0	5,6	4,8	3,5	2,0	1,5	4,5