

ОБЩАЯ ИНФОРМАЦИЯ НАСОСЫ СЕРИИ DPV(S)

Вертикальные многоступенчатые центробежные насосы серии DPV(S)

Применение

насосы серии DPV: применяются в системах водоподготовки и водоснабжения, ирригации, кондиционирования, пожаротушения, транспортировки морской воды, автомойках, в бустерных, спринклерных (жокей-насосах) установках, для питания котлов.

насосы серии DPVS: применяются в системах водоподготовки, транспортировки морской воды, на предприятиях химической, обрабатывающей и пищевой промышленности.



- Высококачественный продукт, все соприкасающиеся с водой части которого выполнены из нержавеющей стали AISI 304 (серия DPVS — нержавеющая сталь AISI 316).
- Высокая эффективность и долговечность, не требует существенного обслуживания.
- Двигатель IP 55.
- Низкий уровень шума, компактный.
- Механическое уплотнение по DIN 24960.

Конструкция

- Вертикальные многоступенчатые циркуляционные насосы для чистых жидкостей на основе воды.
- Оборудованы керамическими износостойчивыми подшипниками.
- Механическое уплотнение вала.
- Насосы отвечают современным требованиям по безопасности (маркировка CE)
- Уплотнение корпуса кольцевыми прокладками.
- Подсоединение «в линию» в двух вариантах: овальные фланцы (DPV) и фланцы DIN (DPVF).
- Все гидравлические компоненты, такие как: вал, нижняя обечайка насоса и т. п., выполнены из нержавеющей стали AISI 304 (316). Основание и кронштейн двигателя выполнены из чугуна. Основание защищено специальным покрытием.

Спецификация материалов

	DPV	DPVS
Верхняя крышка, нижняя обечайка, крыльчатки, диффузоры, гильза, распорные втулки	Нержавеющая сталь AISI 304	Нержавеющая сталь AISI 316
Контрфланец	Чугун GG25	AISI 316
Воротниковый фланец	Чугун GGG40	Чугун GGG40
Уплотнительная втулка, вал	AISI 303	AISI 316
Пробки	Латунь	AISI 316
Эластомеры	EPDM	Витон
Подшипники	Керамика	Керамика
Защитные втулки вала	Карбид вольфрама	Карбид вольфрама
Основание	Чугун GG22	Чугун GG22
Кронштейн двигателя	Чугун GG25	Чугун GG25
Механический сальник:		
рабочее давление 0-16 бар	графит/керамика	графит/керамика
рабочее давление 16-25 бар	графит/карбид кремния	графит/карбид кремния

ОБЩАЯ ИНФОРМАЦИЯ НАСОСЫ СЕРИИ DPV(S)

Двигатели

- Специально разработанные трехфазные двигатели, 2850 об./мин., 50 Гц, IP55 в соответствии со стандартом ICE, класс изоляции F.
- Направление вращения по часовой стрелке, если смотреть сверху.
- Возможна поставка однофазных двигателей 230 В, 50 Гц, IP54; со встроенными преобразователями частоты SIEMENS.

Специальные версии насосов оснащаются:

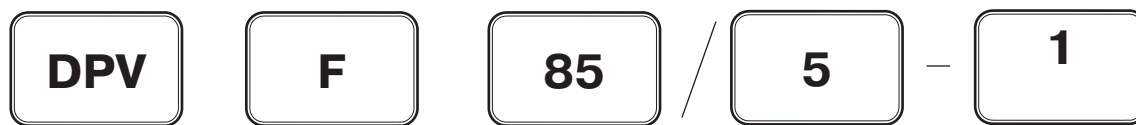
- овальными ответными фланцами с внутренней резьбой из нержавеющей стали AISI 316;
- присоединительными фланцами, выполненными в соответствии со стандартами ANSI/JIS;
- фланцами присоединения двигателя, выполненными по стандарту NEMA;
- двигателями специального исполнения, например, взрывозащитного, на 60 Гц и т. п.;
- латунными пробками к отверстиям для спуска воздуха и слива воды;
- эластомерами из витона вместо EPDM;
- механическими уплотнениями карбид кремния/ карбид кремния/витон;
- специальными уплотнениями для температуры...+120 °C (+140 °C).

Основные технические характеристики электродвигателей

Номинальное напряжение	380 В
Частота	50 Гц
Номинальная скорость вращения	1425/2850 об./мин.
Класс защиты	IP55
Класс изоляции	F

Мощность двигателя, (кВт)	η, (%)	Макс. число пусков в час	Уровень шума, (дБа)
2850 об./мин.			
0,37	76	50	60
0,55	82	50	60
0,75	80	50	60
1,1	81	50	60
1,5	81,8	50	56
2,2	83,5	30	56
3,0	84,6	30	58
4,0	86,3	30	59
5,5	87,5	20	64
7,5	88,6	20	64
11,0	90	15	71
15,0	90,3	15	70
18,5	91,3	15	73
22,0	91,3	12	75
30,0	92,9	12	80
37,0	93,3	12	80
45,0	93,7	12	80
1425 об./мин.			
0,55	73	50	58
0,75	80	50	60
1,1	83	30	50
1,5	83,5	30	50
2,2	85,5	30	55
3,0	86,5	30	64
4,0	87,8	30	64
5,5	89,1	20	64
7,5	88,8	20	64

Маркировка вертикальных многоступенчатых насосов



Исполнение	
DPV	Исполнение нерж. сталь AISI 304 (1.4301)
DPVE	Исполнение нерж. сталь AISI 304 (1.4301), встроенный обратный клапан в напорном патрубке
DPVS	Исполнение нерж. сталь AISI 316 (1.4401)
DPLHS	Исполнение нерж. сталь AISI 316 (1.4401) PN 40
DPVCF	Исполнение нерж. сталь AISI 304 (1.4301), нижняя обечайка — чугун GG25
DPVMI	Электродвигатель имеет встроенный частотный преобразователь для насосов с двигателями 1x220 В мощностью до 2,2 кВт

Номинальная подача, (м ³ /ч)	
85	

Присоединение	
—	Овальный фланец. Ответный фланец с внутренней резьбой входит в объем поставки
F	Круглый фланец
V	Виктоликковое (Victaulic) присоединение

Число ступеней с подрезанным рабочим колесом	
5	

Число ступеней/напор	
5	Число ступеней для серий: DPV 2, DPV 4, DPV 6, DPV 10, DPV 15, DPVF 85
50	Число ступеней x10 (50=5 ступеней) для серий: DPVF 24, DPVF 32, DPVF 45, DPVF 65, DPLHS 6, DPVE 2, DPVE 4, DPVE 10, DPVE 14

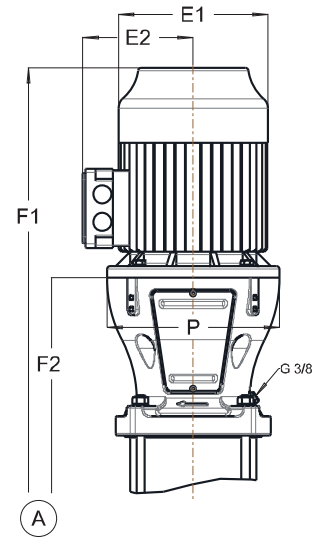
Примеры обозначений насосов с 2-х полюсными двигателями

DPVF 85/5-1 — вертикальный многоступенчатый насос из нержавеющей стали AISI 304, с круглыми фланцами, номинальная подача 85 м³/час, 5 ступеней, одна из которых с подрезанным рабочим колесом.

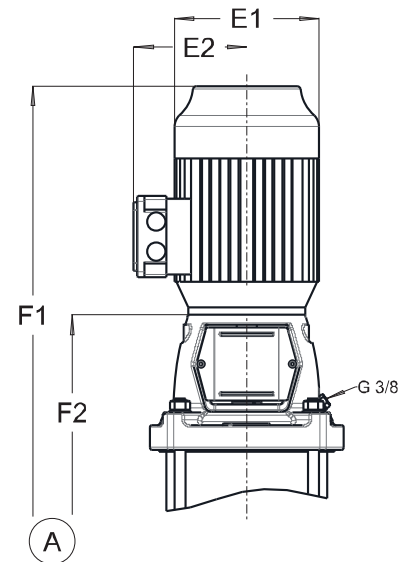
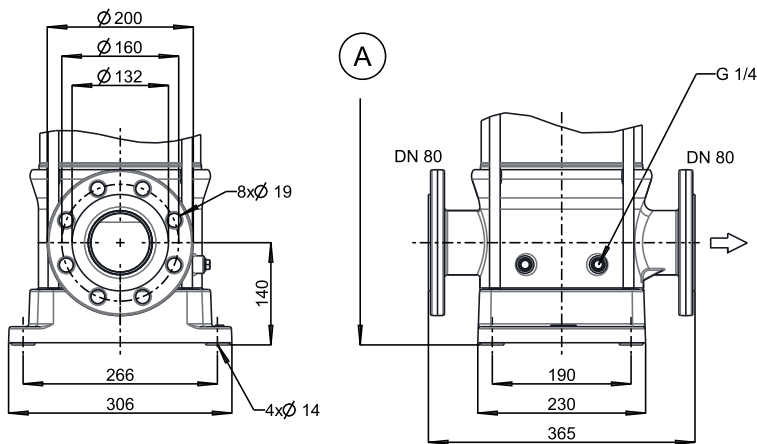
DPVS 10/5 — вертикальный многоступенчатый насос из нержавеющей стали AISI 316, с овальными фланцами с внутренней резьбой, номинальная подача 10 м³/час, 5 ступеней.

НАСОСЫ СЕРИИ DPVF 40
(1425 ОБ./МИН.)

Исполнение	Рабочие колеса	Присоединения	Макс. рабочее давление, (бар)	Диапазон рабочих температур, (°C)	Макс. температура окружающей среды, (°C)
DPVF	4...10	Присоединительные фланцы DN 80 (ответные фланцы поставляются по запросу)	10	-20...100	40



Для насосов DPVF 40/10



Для насосов DPVF 40/4...40/9

Тип насоса	Общие характеристики					DPVF		Масса, (кг)
	Мощность двигателя, (кВт)	Ином, А	E1, (мм)	E2, (мм)	P, (мм)	F1, (мм)	F2, (мм)	
40/4	2,2	4,71	195	145	-	1051	721	103
40/5	3	6,04	195	145	-	1129	799	110
40/6	3	6,04	195	145	-	1207	877	113
40/7	4	7,88	220	167	-	1306	955	131
40/8	4	7,88	220	167	-	1384	1033	144
40/9	4	7,88	220	167	-	1462	1111	158
40/10	5,5	10,85	260	192	300	1664	1279	197

