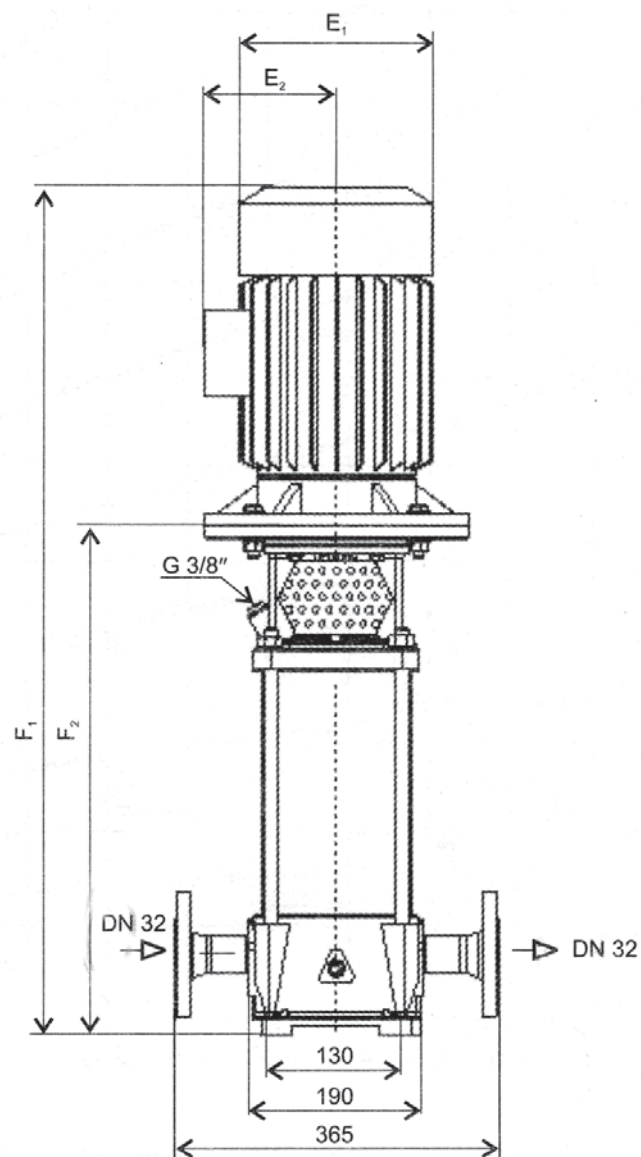
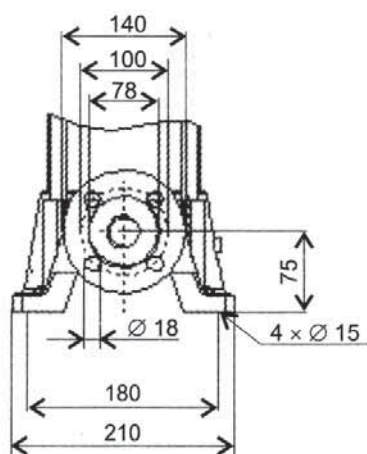


Число рабочих колес	Присоединения	Макс. рабочее давление, (бар)	Диапазон рабочих температур, (°C)	Макс. температура окружающей среды, (°C)
1-20	Присоединительные фланцы DN 32 (ответные фланцы поставляются по запросу)	40	-20...90	50



Тип насоса	Общие характеристики				DPLHS		Масса, (кг)
	Мощность двигателя, (кВт)	Ином, А	E <sub>1</sub> , (мм)	E <sub>2</sub> , (мм)	F <sub>1</sub> , (мм)	F <sub>2</sub> , (мм)	
DPLHS 6-100	5,5	10,1	225	168	931	599	107
DPLHS 6-120	7,5	13,2	225	168	997	658	116
DPLHS 6-140	11,0	21,0	225	168	1057	718	119
DPLHS 6-160	11,0	21,0	312	230	1245	808	197
DPLHS 6-180	11,0	21,0	312	230	1304	867	203
DPLHS 6-200	15,0	28,2	312	230	1364	927	206

