

# DR

## Технические характеристики

Насосы серии DR специально сконструированы для работы в тяжелых условиях и для перекачки воды с содержанием песка и ила. Благодаря надежной конструкции насос не требует специального обслуживания, прост в монтаже и эксплуатации и обеспечивает стабильные характеристики во время работы.

Покрытие специальной уретановой резиной деталей насоса, подверженных износу, позволяет перекачивать абразивные жидкости и применять данные насосы при проведении строительных и дорожных работ. Изношенные детали могут быть легко и быстро заменены.

## Ограничения по использованию

- максимальная температура перекачиваемой жидкости +40 °С
- максимальная глубина погружения 20 м
- pH перекачиваемой жидкости: 5–8
- величины напряжения электропитания:
  - трехфазные:
    - 400 В ± 10% (380-400-415) — стандарт
    - 230 В ± 10% (220-230-240) — по требованию
  - другие напряжения ± 5% — по требованию
- максимально допустимый дисбаланс относительно потребляемой мощности: 5%
- если плотность перекачиваемой жидкости превышает 1 кг/дм<sup>3</sup> или если вязкость превышает 1 мм<sup>2</sup>/с (1 сСт), свяжитесь с техническим департаментом компании АДЛ
- уровень акустического давления в пределах области рабочих характеристик не более 70 Дб(А)

## Установка

Электронасос должен быть установлен в прямке и может подсоединяться к:

- гибкому шлангу
- трубе, подсоединенной к резьбовому напорному патрубку

Режим автоматической работы обеспечивается при помощи соответствующего электрооборудования, которое поставляется по запросу.

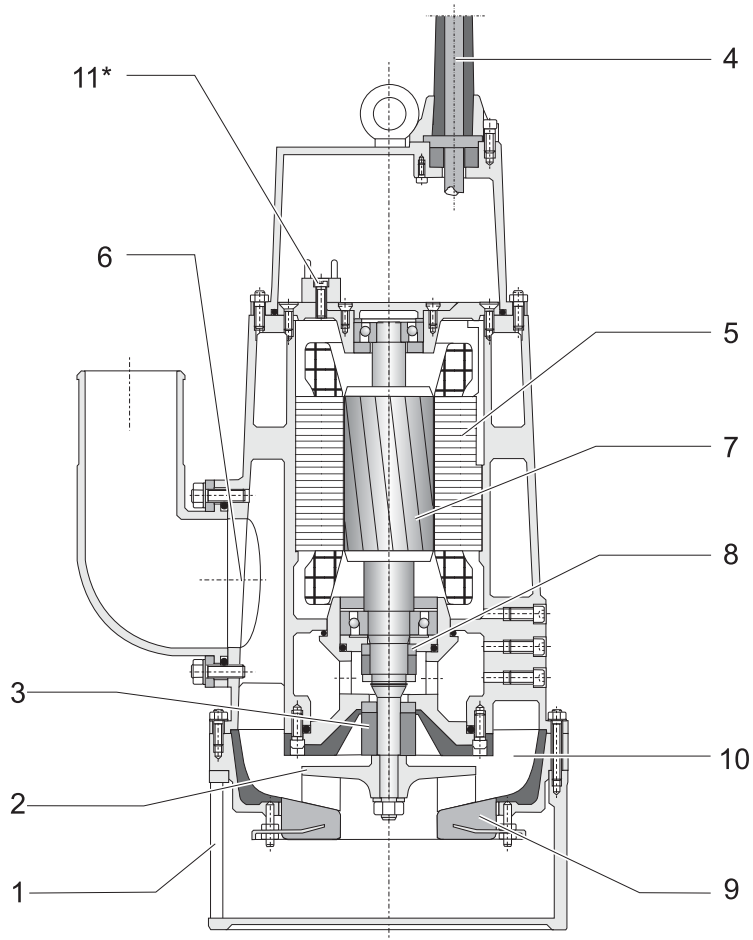
## Конструкция

- открытое рабочее колесо с противоизносным диском, покрытым нитриловой резиной
- двойной передний механический сальник
- электродвигатель с классом изоляции F, степень защиты IP68
- болты и гайки из нержавеющей стали

## Обозначения насосов



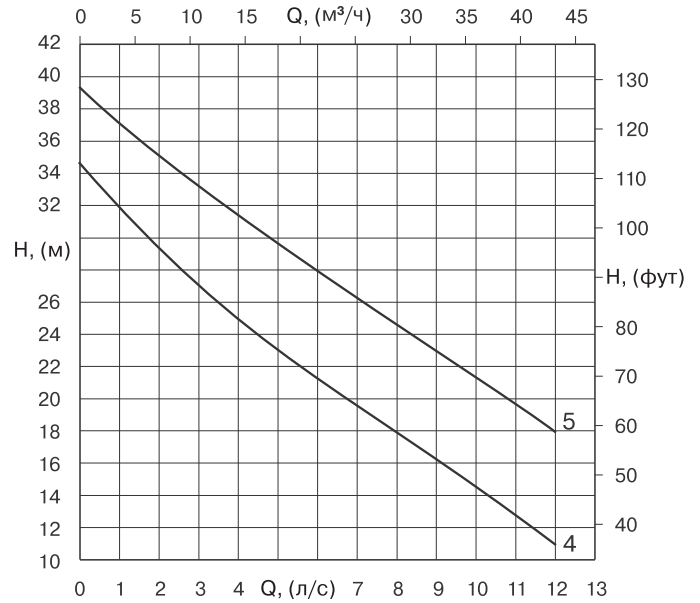
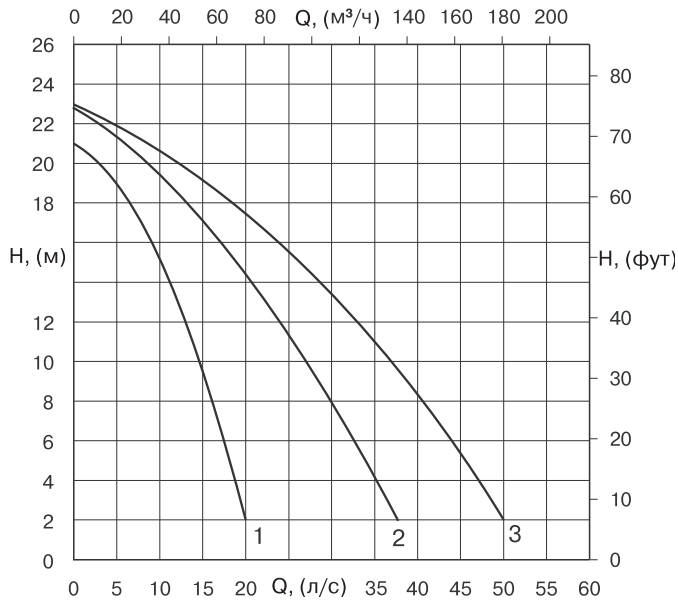
## Конструкция и материалы



Поз.	Детали	Материал
1	Приемная сетка	Алюминий Нержавеющая сталь для мод.: DRN30T
2	Рабочее колесо	Нержавеющая сталь для мод.: DRN30T, DRH45T, DRH67T Латунь/Резина для мод.: DRL45T, DRL67T
3	Механический сальник на стороне насоса	Карбид кремния / карбид кремния
4	Кабель электропитания	-
5	Статор	-
6	Корпус электродвигателя/ напорный патрубок	Алюминий
7	Ротор	-
8	Механический сальник	Стеатит/Графит
9	Противоизносная пластина	Алюминий/резина для мод.: DRN30T Нерж. сталь/резина для мод.: DRL45T, DRL67T, DRH45T, DRH67T
10	Корпус насоса	Алюминий/резина Алюминий для мод.: DRN30T
11*	Блок клеммников (для мод.: DRN30T)	

# DR

## Рабочие характеристики



## Эксплуатационные характеристики

Тип электронасоса	Характеристика №	Номинальная мощность электродвигателя	Патрубок на нагнетании	Производительность $\frac{\text{л/с}}{\text{м}^3/\text{ч}}$																
				Напор, (м)																
				0	2	4	6	8	10	12	15	20	25	30	35	37,5	40	45	50	
		$P_2$ (кВт)	DN (мм)																	
DRN30T	1	3,5	70*	21	20,5	19,5	18,5	17	15,5	13,5	9,6	2	-	-	-	-	-	-		
DRL45T	2	5,5	100**	22,8	22,2	21,6	1,1	20,2	19,5	18	17	14	11,5	8	4,1	2	-	-		
DRL67T	3	7		23	22,6	22,2	21,5	21,1	20,6	20	19,5	17,5	15,5	13	11	9,5	8,2	5,5	2	
DRH45T	4	5,5		34,5	29,5	25	21	18	14	11	-	-	-	-	-	-	-	-	-	
DRH67T	5	7		39	35	31,5	28	24,5	21	18	-	-	-	-	-	-	-	-	-	

\* по запросу: присоединение с внешней резьбой G 2 1/2".

\*\* по запросу: присоединение с внешней резьбой G 4".

### Примечание:

$P_2$  — номинальная мощность электродвигателя.

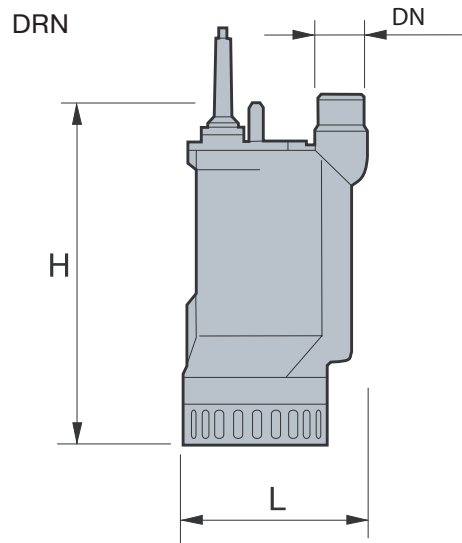
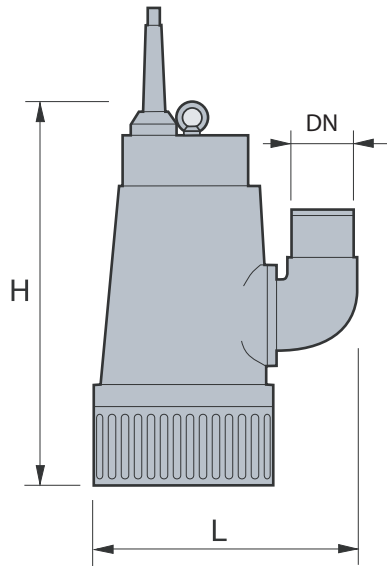
Допуск характеристик согласно стандарту UNI/ISO 9906 Annex A.

(\* по запросу: присоединение с внешней резьбой G 2 1/2".

(\*\* по запросу: присоединение с внешней резьбой G 4".

## Полные размеры и масса

DRH  
DRL



Тип	DN	L	H	Кабель (1)	Масса (кг)
	(мм)	(мм)			
DRN30T	70*	270	590	4 x 1,5 x 10	35
DRL45T	100**	470	740	4 x 4 x 20	70
DRL657T					70
DRH45T					70
DRH67T					76

## Технические характеристики

Тип электронасоса	Артикул	Характеристика №	Патрубок на нагнетании DN	Электродвигатель				
				Мощность		Напряжение Uсети	Номинальный ток Iном.(2)	Кол-во полюсов
				P <sub>1</sub>	P <sub>2</sub>			
				(мм)	(кВт)		(В)	
DRN30T	ND09R212427	1	70*	4,6	3,5	230 <sub>(4)</sub> -400	14-8	2
DRL45T	ND09R8035	2	100**	7,1	5,5	230 <sub>(3)</sub> -400	21-12	
DRL67T	ND09R8036	3		9	7		26-15	
DRH45T	ND09R8037	4		7,1	5,5		21-12	
DRH67T	ND09R8038	5		9	7		26-15	

\* по запросу: присоединение с внешней резьбой G 2 1/2".

\*\* по запросу: присоединение с внешней резьбой G 4".

### Примечание:

(1) количество кабелей × площадь сечения кабелей, (мм<sup>2</sup>) × длина кабеля, (м).

(2) номинальный ток, потребляемый при соответствующем напряжении.

(3) 400 В — стандарт, 230 В достигается путем переключения на стандартной клеммной коробке.

(4) по запросу.

P<sub>1</sub> — потребляемая мощность электродвигателя.

P<sub>2</sub> — номинальная мощность электродвигателя.