

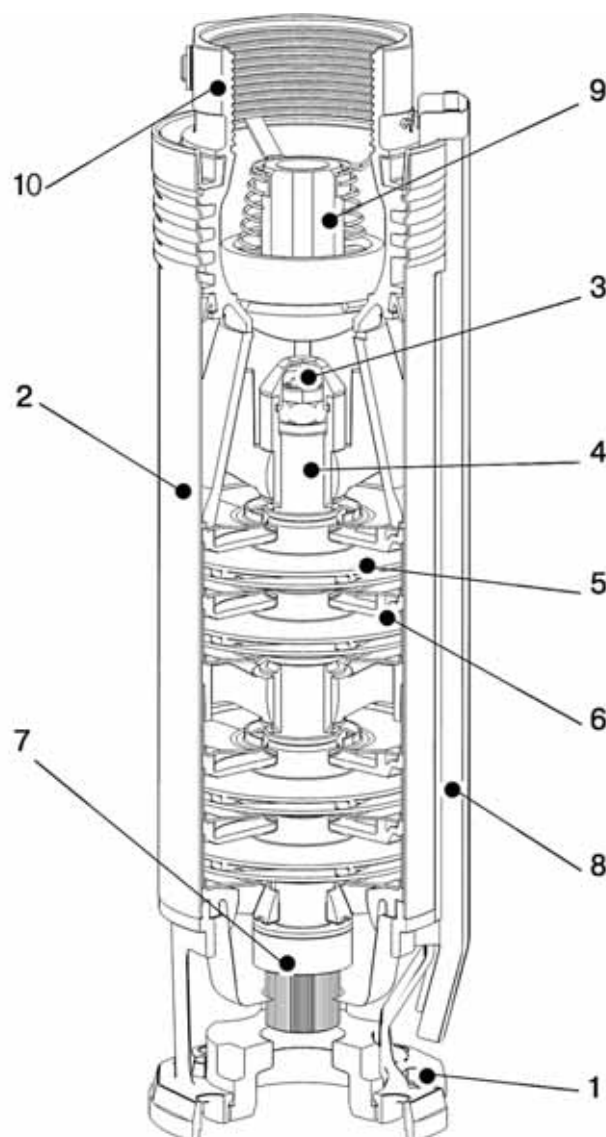
Условия эксплуатации

E4XP — электронасосы, предназначенные для перекачки химически и механически неагрессивной жидкости.

- Максимальное содержание твердых частиц: 150г/м³
- Максимальная температура перекачиваемой жидкости: 30 °С
- Максимальное время работы на закрытую заслонку: 3 минуты
- Глубина установки ниже уровня воды: 0,3–150 м
- Если электронасос установлен в соответствии с инструкциями, указанными в руководстве по эксплуатации, уровень акустического давления электронасоса в пределах рабочих характеристик не превышает 70 Дб (А). Измерение уровня шума проводилось в соответствии с ISO 3746. Максимальное значение шума равномерно распределено вокруг насоса.

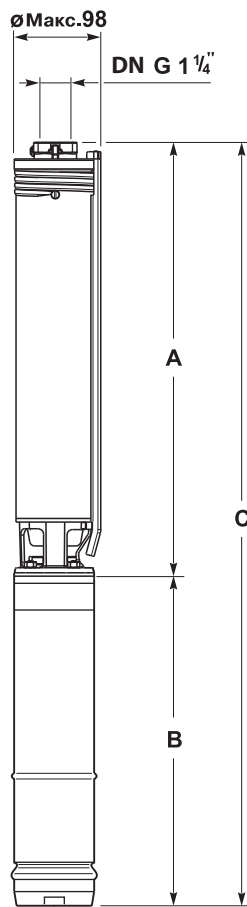
Конструкция насоса и материалы

Поз.	Детали	Материал
1	Всасывающий патрубок	Литая нержавеющая сталь
2	Корпус насоса	Нержавеющая сталь
3	Вал насоса	Нержавеющая сталь
4	Втулка вала насоса	Литая нержавеющая сталь
5	Рабочие колеса насоса	Термопластиковая резина
6	Диффузоры	Термопластиковая резина
7	Соединительная муфта вала электродвигателя и вала насоса	Нержавеющая сталь
8	Защитный кожух кабеля электродвигателя	Нержавеющая сталь
9	Подпружиненный обратный клапан	Нержавеющая сталь
10	Выходной патрубок	Литая нержавеющая сталь
Болты и гайки из нержавеющей стали		



E4XP35

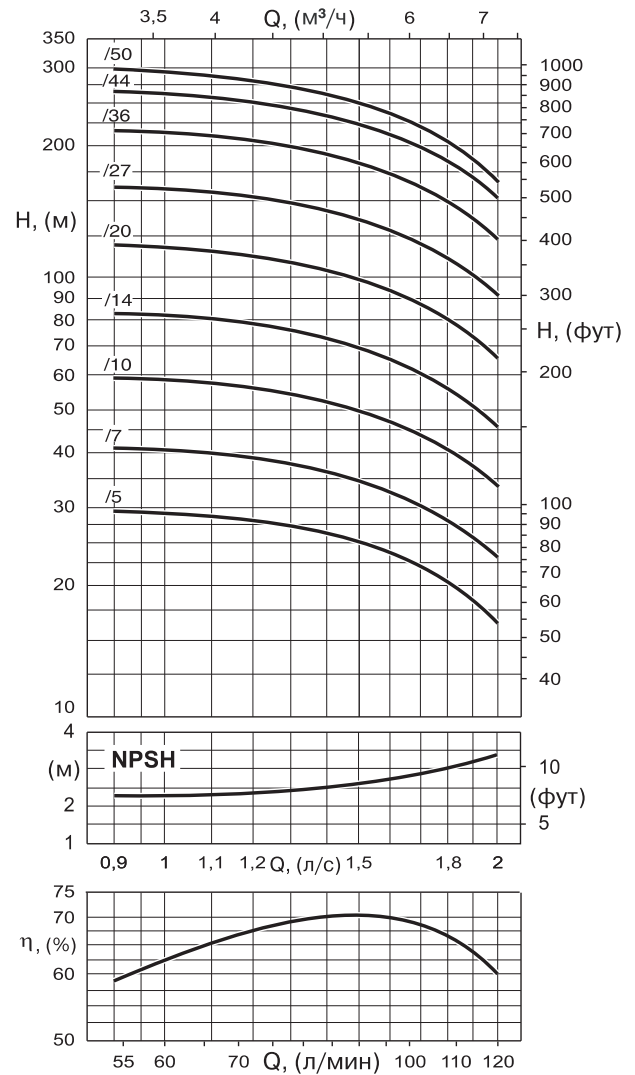
Габаритные размеры и масса



Допуск к применению насосов

Характеристики указаны для холодной воды (15 °С) при атмосферном давлении (1 бар) и удовлетворяют всем требованиям UNI/ISO 2548 класс С.

Информация, указанная в каталоге, касается жидкостей с весовой плотностью 1 кг/дм³ и кинематической вязкостью 1 мм²/с.



Эксплуатационные характеристики для насосов с 2-полюсными электродвигателями, частота 50 Гц

Тип насоса	Тип электродвигателя		Номинальная мощность (кВт)	А	Однофазный		Трехфазный		Масса, (кг)				
	Однофазный	Трехфазный			В	С	В	С	Насос	Электро-двигатель		Насос в сборе	
										(1)	(2)	(1)	(2)
E4XP35/5	MC4075M	MC4075	0,55	358	420	778	390	748	3,4	9,4	8,4	12,8	11,8
E4XP35/7	MC41M	MC41	0,75	418	450	868	420	838	4	10,7	9,4	14,7	13,4
E4XP35/10	MCH415M	MCH415	1,1	508	490	998	450	958	4,8	12,4	10,7	17,2	15,5
E4XP35/14	MCH42M	MCH42	1,5	628	560	1188	490	1118	5,8	14,6	12,4	20,4	18,2
E4XP35/20	MCH43M	MCH43	2,2	836	600	1436	560	1396	7,6	18,4	14,6	26	22,2
E4XP35/27	-	MCH44	3	1046	-	-	560	1606	9,3	-	16,1	-	25,4
E4XP35/36	-	MCR455	4	1343	-	-	630	1973	11,9	-	21,4	-	33,3
E4XP35/44	-	MCR475	5,5	1583	-	-	700	2283	13,9	-	24,5	-	38,4
E4XP35/50	-	MCR475	5,5	1791	-	-	700	2491	15,7	-	24,5	-	40,2

(1) однофазный (2) трехфазный

Эксплуатационные характеристики для насосов с 2-полюсными электродвигателями, частота 50 Гц

Тип насоса		Горизонтальная установка	Производительность, $\frac{(\text{л/с})}{(\text{л/мин})}$ $(\text{м}^3/\text{ч})$								
			0	0,9	1	1,2	1,4	1,5	1,6	1,8	2
Однофазный	Трехфазный	Горизонтальная установка	0	54	60	72	84	90	96	108	120
			0	3,24	3,6	4,3	5,04	5,4	5,8	6,5	7,2
			Напор, (м)								
E4XP35/5+MC4075M	E4XP35/5+MC4075	O	33	29,5	29	28	26	25	23,5	20,5	16,5
E4XP35/7+MC41M	E4XP35/7+MC41		46	41	40,5	39	36	34,5	32,5	28,5	23
E4XP35/10+MC415M	E4XP35/10+MC415		66	59,5	58,5	56	52,5	50	47	41	33,5
E4XP35/14+MCH42M	E4XP35/14+MCH42		92	83	81,5	78	73	69,5	65,5	56,5	45,5
E4XP35/20+MCH43M	E4XP35/20+MCH43		134	119	117	111	104	98,5	93,5	80,5	65,5
-	E4XP35/27+MCH44		178	161	159	152	142	135	128	112	91
-	E4XP35/36+MCR455		239	217	213	204	190	181	172	149	122
-	E4XP35/44+MCR475		293	266	261	250	235	224	211	184	152
-	E4XP35/50+MCR475		317	298	293	281	262	250	237	204	164
NPSH, (м)			-	2,3	2,3	2,4	2,5	2,6	2,8	3	3,4

O Пожалуйста, свяжитесь с отделом продаж компании АДЛ

Данные электродвигателей

Тип электродвигателя	Номинальная мощность	КПД η , (%)		Коэффициент мощности $\cos\phi$		Ином. Номинальный ток, (А)				Прямой пуск	Емкость конденсатора		Максимальное количество пусков в час	Сечение кабеля $4 \times 1,5 \text{ мм}^2$				
		(кВт)	4/4	3/4	4/4	3/4	Полная нагрузка		Холостой ход		Мпуск./ Мном.	Iпуск./ Iном.			(мкФ)	(В)	№	
							230 В	400 В	230 В									400 В
Однофазный	MC4075M	0,55	57	50	0,912	0,854	4,5	-	3,45	-	0,8	3,4	25	450	20	1,5		
	MC41M	0,75	61	55	0,891	0,852	6,0	-	4,55	-	0,75	3,5	35	450	20	1,5		
	MCH415M	1,1	63	57	0,835	0,781	9,1	-	7,9	-	0,8	3,5	40	450	20	1,5		
	MCH42M	1,5	66	61	0,845	0,756	11,7	-	10	-	0,75	3,6	50	450	20	1,5		
	MCK43M	2,2	71	65	0,881	0,830	15,3	-	10,8	-	0,5	3,4	80	450	15	2		
Трехфазный	MC4075	0,55	63	60	0,733	0,633	2,94	1,7	2,08	1,2	3	4,7	-	-	20	1,5		
	MC41	0,75	66	66	0,771	0,711	3,64	2,1	2,08	1,2	3,3	4,7	-	-	20	1,5		
	MCH415	1,1	68	71	0,793	0,656	5,20	3,0	3,46	2,0	3,1	4,8	-	-	20	1,5		
	MCH42	1,5	72	69	0,740	0,634	7,10	4,1	5,54	3,2	3,3	5	-	-	20	1,5		
	MCH43	2,2	73	72	0,799	0,706	9,35	5,4	6,41	3,7	3,2	5,1	-	-	20	2		
	MCH44	3	75	74	0,802	0,706	12,47	7,2	8,66	5,0	2,3	4,6	-	-	20	2		
	MCR455	4	75	76	0,771	0,662	17,32	10	12,99	7,5	2,8	4,7	-	-	20	2		
MCR475	5,5	75	76	0,771	0,738	-	-	12,7	-	7,9	2,2	4,7	-	-	15	2		

Электродвигатели изготавливаются для работы с напряжением:

Однофазный: 220–230 В — стандарт
230–240 В — по запросу

Трехфазный: 380–400–415 В — стандарт
220–230–240 В — по запросу

Скорость воды на внешней поверхности корпуса электродвигателя свыше 0,08 м/с.

$M_{\text{пуск}}$ — пусковой момент, (кг/м)

$M_{\text{ном}}$ — номинальный момент, (кг/м)

$I_{\text{пуск}}$ — пусковой ток, (А)

$I_{\text{ном}}$ — номинальный ток, (А)

* — долговременная работа

Изоляция класса В, с классом защиты IP68 в соответствии со стандартом IEC 529 или IP58 в соответствии со стандартом EN 60034-5.

Примечание:

- необходимо указать точное значение напряжения питания при заказе;

- насосы с другим напряжением и частотой вращения электродвигателя поставляются по запросу.