

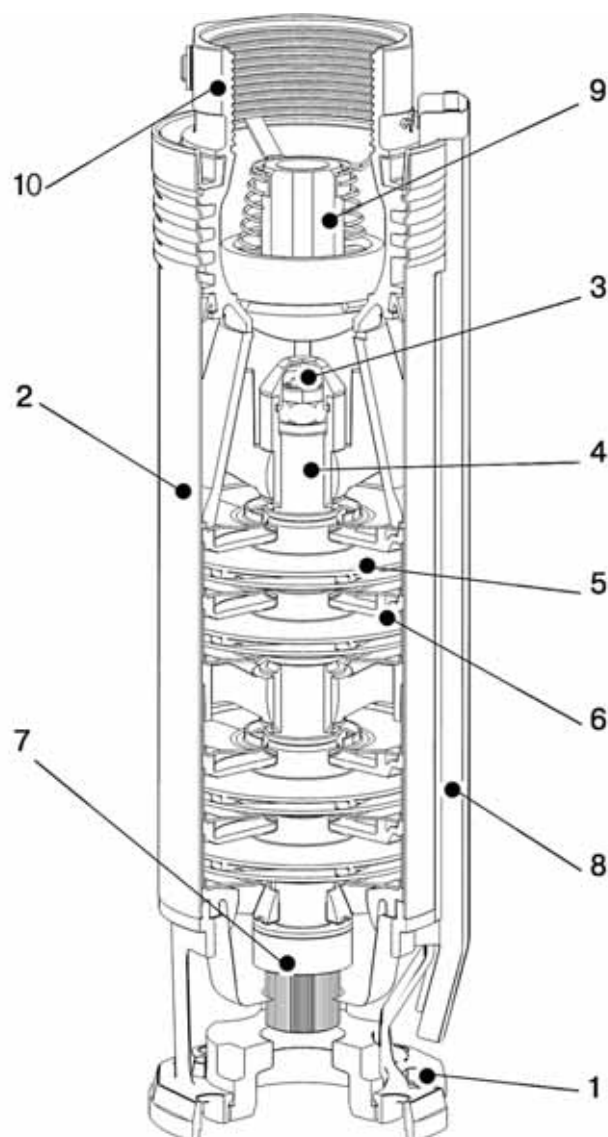
Условия эксплуатации

E4XP — электронасосы, предназначенные для перекачки химически и механически неагрессивной жидкости.

- Максимальное содержание твердых частиц: 150г/м³
- Максимальная температура перекачиваемой жидкости: 30 °С
- Максимальное время работы на закрытую заслонку: 3 минуты
- Глубина установки ниже уровня воды: 0,3–150 м
- Если электронасос установлен в соответствии с инструкциями, указанными в руководстве по эксплуатации, уровень акустического давления электронасоса в пределах рабочих характеристик не превышает 70 Дб (А). Измерение уровня шума проводилось в соответствии с ISO 3746. Максимальное значение шума равномерно распределено вокруг насоса.

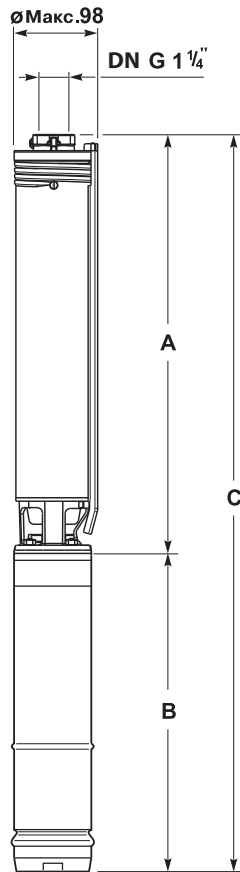
Конструкция насоса и материалы

Поз.	Детали	Материал
1	Всасывающий патрубок	Литая нержавеющая сталь
2	Корпус насоса	Нержавеющая сталь
3	Вал насоса	Нержавеющая сталь
4	Втулка вала насоса	Литая нержавеющая сталь
5	Рабочие колеса насоса	Термопластиковая резина
6	Диффузоры	Термопластиковая резина
7	Соединительная муфта вала электродвигателя и вала насоса	Нержавеющая сталь
8	Защитный кожух кабеля электродвигателя	Нержавеющая сталь
9	Подпружиненный обратный клапан	Нержавеющая сталь
10	Выходной патрубок	Литая нержавеющая сталь
Болты и гайки из нержавеющей стали		



E4XP25

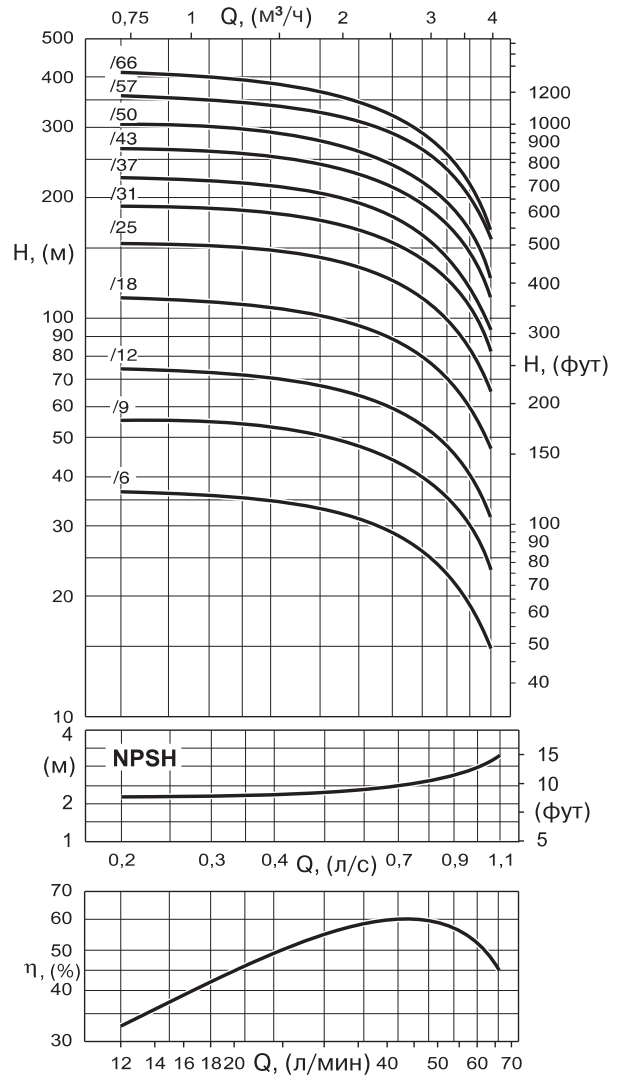
Габаритные размеры и масса



Допуск к применению насосов

Характеристики указаны для холодной воды (15 °С) при атмосферном давлении (1 бар) и удовлетворяют всем требованиям UNI/ISO 2548 класс С.

Информация, указанная в каталоге, касается жидкостей с весовой плотностью 1 кг/дм³ и кинематической вязкостью 1 мм²/с.



Эксплуатационные характеристики для насосов с 2-полюсными электродвигателями, частота 50 Гц

Тип насоса	Тип электродвигателя		Номинальная мощность (кВт)	A	Однофазный		Трехфазный		Масса, (кг)				
	Однофазный	Трехфазный			B	C	B	C	Насос	Электро-двигатель		Насос в сборе	
										(1)	(2)	(1)	(2)
E4XP25/6	MC405M	MC405	0,37	328	390	718	370	698	3,2	8,4	7,4	11,6	10,6
E4XP25/9	MC4075M	MC4075	0,55	388	420	808	390	778	3,7	9,4	8,4	13,1	12,1
E4XP25/12	MC41M	MC41	0,75	448	450	898	420	868	4,2	10,7	9,4	14,9	13,6
E4XP25/18	MCH415M	MCH415	1,1	568	490	1058	450	1018	5,1	12,4	10,7	17,5	15,8
E4XP25/25	MCH42M	MCH42	1,5	735	560	1295	490	1225	6,3	14,6	12,4	20,9	18,7
E4XP25/31	MCK43M	MCK43	2,2	855	600	1455	560	1415	7,3	19	15,2	26,3	22,8
E4XP25/37	MCK43M	MCK43	2,2	975	600	1575	560	1535	8,2	19	15,2	27,1	23,3
E4XP25/43	-	MCR44	3	1095	-	-	560	1655	9,2	-	18	-	27,2
E4XP25/50	-	MCR44	3	1235	-	-	560	1795	10,3	-	-	-	28,3
E4XP25/57	-	MCR455	4	1403	-	-	630	2033	13,7	-	-	-	35,1
E4XP25/66	-	MCR455	4	1583	-	-	630	2213	15	-	-	-	36,4

(1) однофазный (2) трехфазный

Эксплуатационные характеристики для насосов с 2-полюсными электродвигателями, частота 50 Гц

Тип насоса		Горизонтальная установка	Производительность, $\frac{(\text{л/с})}{(\text{л/мин})}$ $(\text{м}^3/\text{ч})$										
			0	0,2	0,3	0,4	0,5	0,6	0,7	0,8	0,9	1	1,1
Однофазный	Трёхфазный	О	Напор, (м)										
			0	12	18	24	30	36	42	48	54	60	66
			0	0,72	1,08	1,44	1,80	2,16	2,52	2,88	3,24	3,6	3,96
E4XP25/6+MC405M	E4XP25/6+MC405	О	37	36,5	35,5	34,5	33	31	28,5	26	22,5	19	14,5
E4XP25/9+MC4075M	E4XP25/9+MC4075		55,5	55	54	52	50	47	44	40	35	29,5	23
E4XP25/12+MC41M	E4XP25/12+MC41		75	74	72,5	70	67	63,5	59	53,5	47,5	40	31,5
E4XP25/18+MCH415M	E4XP25/18+MCH415		112	111	109	105	101	94,5	89	79	70	58,8	46,5
E4XP25/25+MCH42M	E4XP25/25+MCH42		153	152	150	146	140	133	124	112	97,5	81,5	65
E4XP25/31+MCK43M	E4XP25/31+MCK43		191	189	186	181	174	165	153	140	124	104	82
E4XP20/37+MCK43M	E4XP20/37+MCK43		225	223	219	212	204	193	180	161	140	117	93
-	E4XP25/43+MCR44		277	268	261	253	243	229	213	193	170	143	114
-	E4XP25/50+MCR44		306	304	298	288	275	259	240	218	192	161	125
-	E4XP25/57+MCR455		370	360	351	340	327	311	290	263	233	199	158
-	E4XP25/66+MCR455		424	411	399	385	367	346	321	290	253	212	166
NPSH, (м)			-	2,2	2,2	2,3	2,3	2,4	2,5	2,6	2,8	3	3,3

О Пожалуйста, свяжитесь с отделом продаж компании АДЛ

Данные электродвигателей

Тип электродвигателя	Номинальная мощность	КПД η , (%)		Коэффициент мощности $\cos\phi$		Ином. Номинальный ток, (А)				Прямой пуск	Ёмкость конденсатора		Максимальное количество пусков в час	Сечение кабеля 4 x 1,5 мм ²		
		4/4	3/4	4/4	3/4	Полная нагрузка		Холостой ход			Мпуск./Ином.	Ипуск./Ином.			(мкФ)	(В)
						230 В	400 В	230 В	400 В	(м)						
Однофазный	MC405M	0,37	52	45	0,903	0,865	3,5	-	2,75	-	0,75	3,1	20	450	20	1,5
	MC4075M	0,55	57	50	0,912	0,854	4,6	-	3,45	-	0,8	3,4	25	450	20	1,5
	MC41M	0,75	61	55	0,891	0,852	6,0	-	4,55	-	0,75	3,5	35	450	20	1,5
	MCH415M	1,1	63	57	0,835	0,781	9,1	-	7,9	-	0,8	3,5	40	450	20	1,5
	MCH42M	1,5	66	61	0,845	0,756	11,7	-	10	-	0,75	3,6	50	450	20	1,5
	MCH43M-MCK43M	2,2	71	65	0,881	0,830	15,3	-	10,8	-	0,5	3,4	80	450	15	2
Трёхфазный	MC405	0,37	57	56	0,817	0,733	2,08	1,2	1,30	0,75	2,6	4	-	-	20	1,5
	MC4075	0,55	63	60	0,733	0,633	2,94	1,7	2,08	1,2	3	4,7	-	-	20	1,5
	MC41	0,75	66	66	0,771	0,711	3,64	2,1	2,08	1,2	3,3	4,7	-	-	20	1,5
	MCH415	1,1	68	71	0,793	0,656	5,20	3,0	3,46	2,0	3,1	4,8	-	-	20	1,5
	MCH42	1,5	72	69	0,740	0,634	7,10	4,1	5,54	3,2	3,3	5	-	-	20	1,5
	MCH43-MCK43	2,2	73	72	0,799	0,706	9,35	5,4	6,41	3,7	3,2	5,1	-	-	20	2
	MCH44-MCR44	3	75	74	0,802	0,706	12,47	7,2	8,66	5,0	2,3	4,6	-	-	20	2
MCR455	4	75	76	0,771	0,662	17,32	10	12,99	7,5	2,8	4,7	-	-	15	2	

Электродвигатели изготавливаются для работы с напряжением:

Однофазный: 220–230 В — стандарт
230–240 В — по запросу

Трёхфазный: 380–400–415 В — стандарт
220–230–240 В — по запросу

Скорость воды на внешней поверхности корпуса электродвигателя свыше 0,08 м/с.

$M_{\text{пуск}}$ — пусковой момент, (кг/м)

$M_{\text{ном}}$ — номинальный момент, (кг/м)

$I_{\text{пуск}}$ — пусковой ток, (А)

$I_{\text{ном}}$ — номинальный ток, (А)

* — долговременная работа

Изоляция класса В, с классом защиты IP68 в соответствии со стандартом IEC 529 или IP58 в соответствии со стандартом EN 60034-5.

Примечание:

- необходимо указать точное значение напряжения питания при заказе;
- насосы с другим напряжением и частотой вращения электродвигателя поставляются по запросу.