

ГРАНПАМП®

ЦЕНТРОБЕЖНЫЕ МОНОБЛОЧНЫЕ НАСОСЫ

В 2015 году компания АДЛ успешно запустила новую линейку горизонтальных моноблочных насосов из нержавеющей стали серии «Гранпамп» серии МНС.

Насосы собираются из высококачественных комплектующих и имеют декларацию соответствия таможенного союза. Страна изготовления — Россия.

Двигатели соответствуют классу энергоэффективности IE2.

ОБЩАЯ ИНФОРМАЦИЯ

Применение

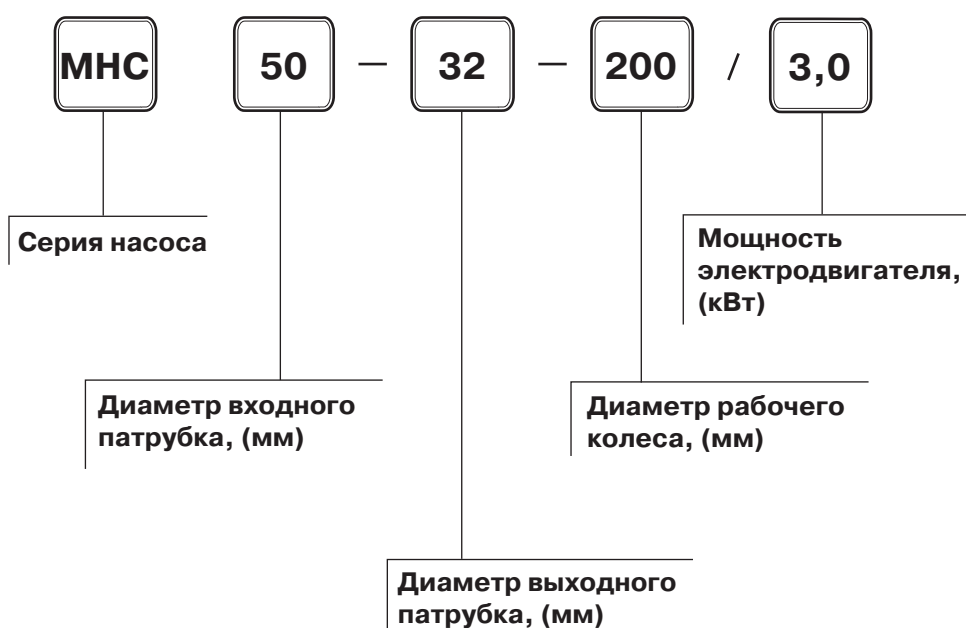
Центробежные моноблочные насосы «Гранпамп» из нержавеющей стали AISI 304 предназначены для перекачивания чистых, химически неагрессивных жидкостей. Используются в системах холодного и горячего водоснабжения, кондиционирования, пожаротушения, а также в других областях промышленности.

Материалы и технические параметры

Корпус, рабочее колесо, задняя крышка корпуса	Нержавеющая сталь 304
Торцевое уплотнение	Графит / SiC / NBR
Температура перекачиваемой жидкости	до +70 °С (МНС100 до +80 °С)
Двигатель	Асинхронный двухполюсный
Класс изоляции	F
Класс защиты	IP55 3~380 В, 50 Гц
Максимальное рабочее давление	PN 10



МАРКИРОВКА

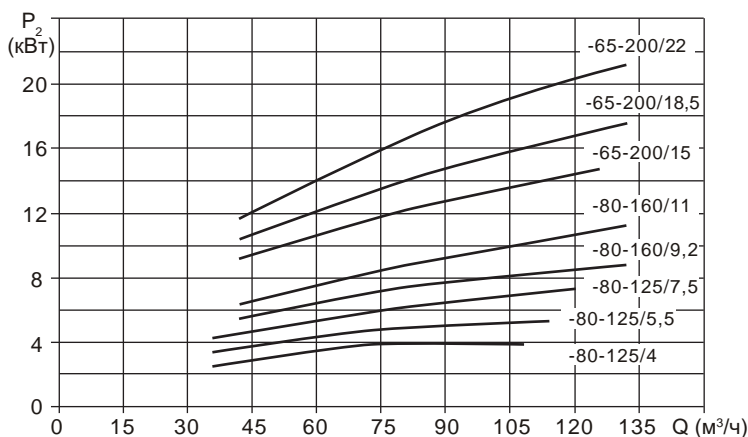
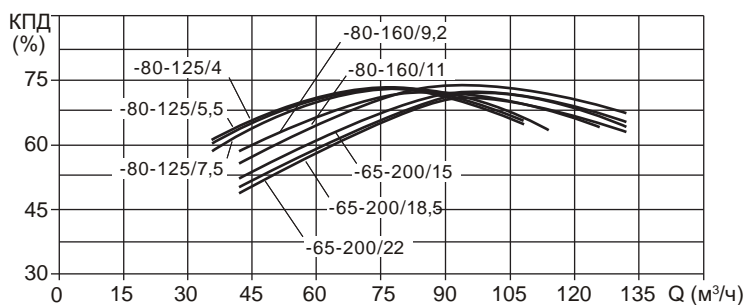
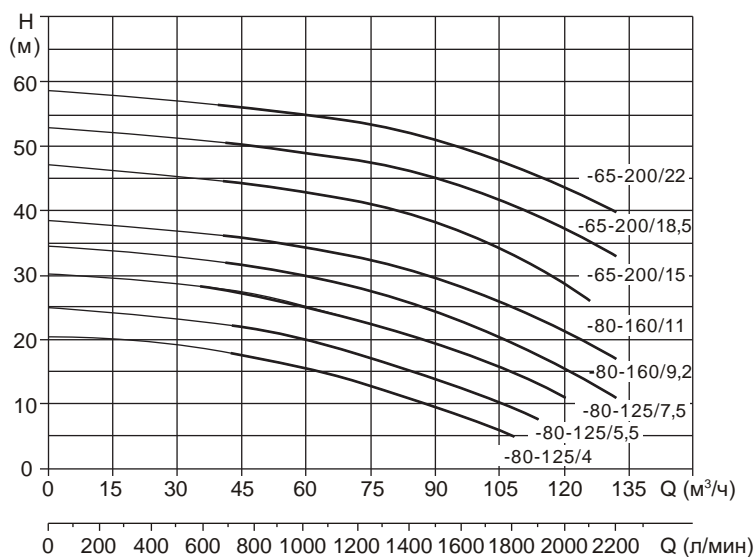


ТЕХНИЧЕСКИЕ ХАРАКТЕРИСТИКИ

Модель	Мощность, P ₂ (кВт)	Ток, I _{ном} (А)		Вес, (кг)	Габариты с упаковкой, (мм)
		380 В / 50 Гц			
МНС 50-32-160 / 1,1	1,1	2,6		18,2	465×245×355
МНС 50-32-160 / 1,5	1,5	3,5		19,5	465×245×355
МНС 50-32-160 / 2,2	2,2	4,9		24,3	510×245×355
МНС 50-32-200 / 3,0	3,0	6,3		34	520×335×440
МНС 50-32-200 / 4,0	4,0	9,6		41,3	590×368×539
МНС 65-40-125 / 1,5	1,5	3,5		19,6	465×245×355
МНС 65-40-125 / 2,2	2,2	4,9		25	510×245×355
МНС 65-40-125 / 3,0	3,0	6,3		30,5	520×290×395
МНС 65-40-160 / 4,0	4,0	9,6		38,8	590×338×479
МНС 65-40-200 / 5,5	5,5	11,1		52,5	640×368×539
МНС 65-40-200 / 7,5	7,5	14,9		63,6	680×368×539
МНС 65-50-125 / 3,0	3,0	6,3		30,7	520×290×395
МНС 65-50-125 / 4,0	4,0	9,6		38,9	590×338×479
МНС 65-50-160 / 5,5	5,5	11,1		53	640×368×539
МНС 65-50-200 / 7,5	7,5	14,9		63,5	680×368×539
МНС 65-50-200 / 9,2	9,2	18,3		71,5	710×398×539
МНС 65-50-200 / 11	11,0	21,2		81	710×398×539
МНС 100-80-125 / 4,0	4,0	7,9		52	670×350×480
МНС 100-80-125 / 5,5	5,5	10,8		71,5	670×350×480
МНС 100-80-125 / 7,5	7,5	14,9		77,5	670×350×480
МНС 100-80-160 / 9,2	9,2	18,8		91	720×350×510
МНС 100-80-160 / 11,0	11,0	21,1		140	750×370×590
МНС 100-65-200 / 15,0	15,0	28,9		156	750×370×590
МНС 100-65-200 / 18,5	18,5	34,6		180	900×400×580
МНС 100-65-200 / 22,0	22,0	40,2		199	900×400×580



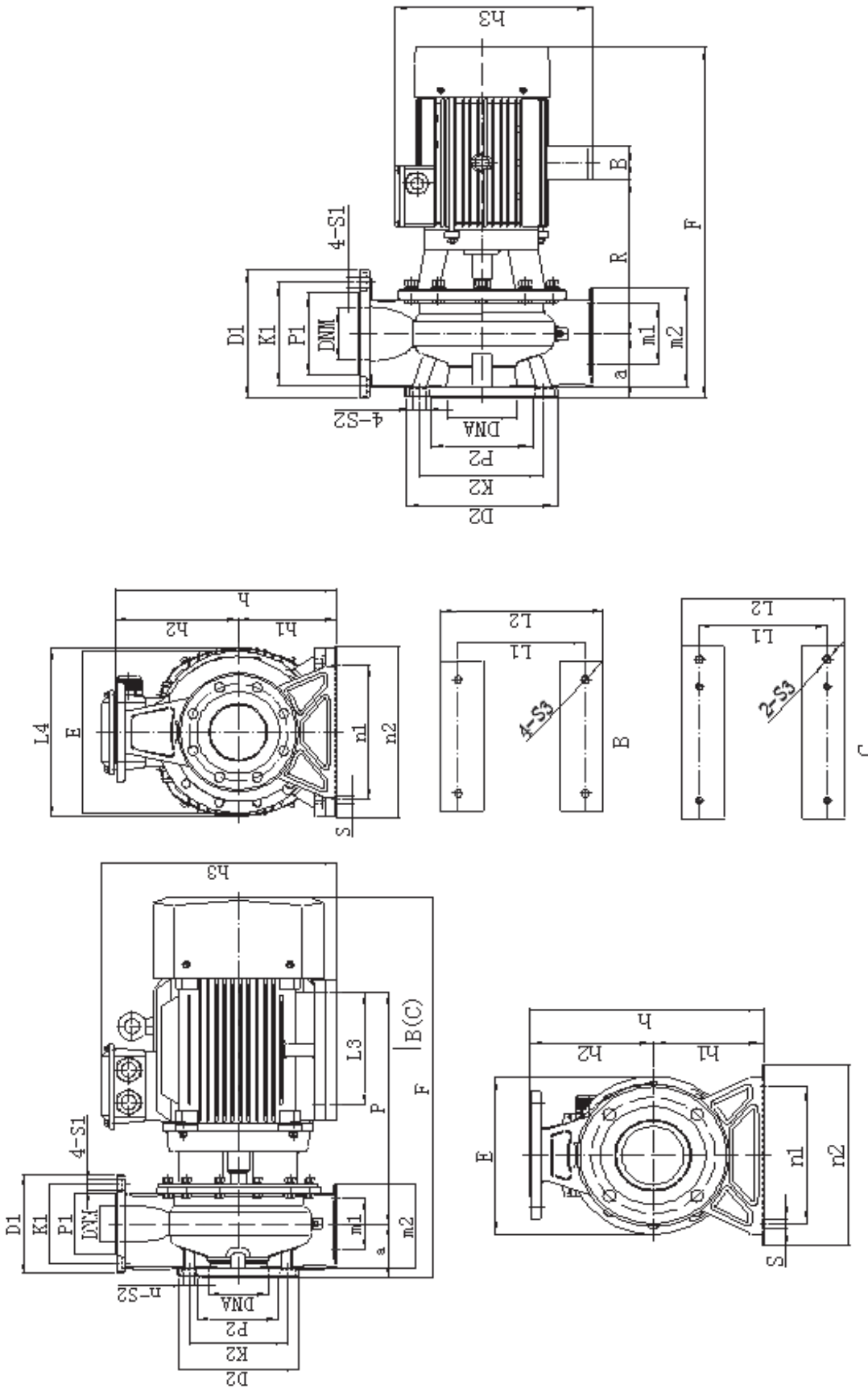
ДИАГРАММЫ ХАРАКТЕРИСТИК
(НАСОСЫ СЕРИИ МНС 100-65 / 80-XXX)



Модель	Мощность, P ₂ (кВт)	Q, (м³/ч)	36	39	42	48	60	72	90	108	114	120	126	132
МНС 100-80-125 / 4,0	4,0	H (m)	18	17,5	17	16	14	11,5	8	4,5	-	-	-	-
МНС100-80-125 / 5,5	5,5		22,5	22	21,5	20,5	18,5	16	12,5	8,5	7	-	-	-
МНС100-80-125 / 7,5	7,5		27,5	27	26,5	26	24	21,5	18	14	12	10,5	-	-
МНС100-80-160 / 9,2	9,2		-	-	31	30	28	26	23	18	16	14,5	13	-
МНС100-80-160 / 11,0	11,0		-	-	36	35	33	31	28	23	21	19,5	18	16,5
МНС100-65-200 / 15,0	15,0		-	-	44	43	41	39	36	32	30	28	26	23
МНС100-65-200 / 18,5	18,5		-	-	51	50	49	48	45	41	39	37	35	33
МНС100-65-200 / 22,0	22,0		-	-	57	56	55	54	51	47	45,5	44	42	40



ГАБАРИТНЫЕ РАЗМЕРЫ ДЛЯ НАСОСОВ СЕРИИ МНС 100



Модель	E	F	h	h1	h2	h3	a	m1	m2	n1	n2	S	B	R	P	L1	L2	L3	L4	S3	D2	K2	P2	S2	n	D1	K1	P1	S1	DNA	DNM
МНС 100-80-125 / 4,0	245	548	340	160	180	310	100	95	155	212	280	15	50	244	-	-	-	-	-	-	220	180	152	18	8	200	160	132	18	100	80
МНС 100-80-125 / 5,5	245	604	340	160	180	327	100	95	155	212	280	15	-	-	354	216	248	140	344	12	220	180	152	18	8	200	160	132	18	100	80
МНС 100-80-125 / 7,5	245	604	340	160	180	327	100	95	155	212	280	15	-	-	354	216	248	140	344	12	220	180	152	18	8	200	160	132	18	100	80
МНС 100-80-160 / 9,2	301	606	360	160	200	327	100	95	155	212	280	15	-	-	356	216	248	140	344	12	220	180	152	18	8	200	160	132	18	100	80
МНС 100-80-160 / 11,0	301	688	360	160	200	412	100	95	155	212	280	15	-	-	433	254	314	210	314	15	220	180	152	18	8	200	160	132	18	100	80
МНС 100-65-200 / 15,0	301	688	405	180	225	432	100	95	155	250	320	15	-	-	483	254	314	-	314	15	220	180	152	18	8	185	145	118	18	100	65
МНС 100-65-200 / 18,5	301	732	405	180	225	432	100	95	155	250	320	15	-	-	527	254	314	-	314	15	220	180	152	18	8	185	145	118	18	100	65
МНС 100-65-200 / 22,0	301	732	405	180	225	432	100	95	155	250	320	15	-	-	527	254	314	-	314	15	220	180	152	18	8	185	145	118	18	100	65

